

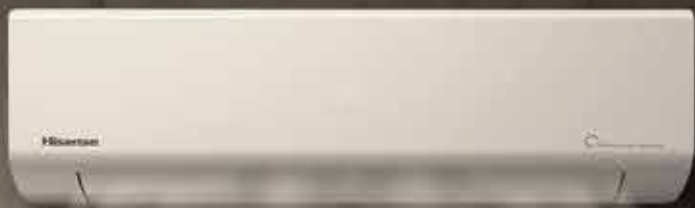
Hisense HVAC



KLIMATIZACE 2023-2024



red dot



Perfektní vzduch pro vaše chvíle pohody.

OBSAH



01
Hisense



02
Rezidenční klimatizace
Monosplit



03
Multisplit klimatizace



04
Light Commercial



05
Ovládací systémy a
příslušenství



06
TEPELNÁ ČERPADLA
- otoč katalog o 180°

POWERING

Distributor SK:
POWERING s.r.o.
Družicová 1, 821 02 Bratislava
info@hisense-klima.sk

hisense-klima.sk
powering.sk

Distributor CZ:
POWERING CZ s.r.o.
Na Příkopě 393/11 Staré Město, Praha 1
info@hisense-klima.cz

hisense-klima.cz
powering.cz

01 | Hisense

Důvěřují nám miliony na celém světě



Skupina Hisense je předním celosvětově působícím výrobcem inovativního sortimentu technologických produktů, které výrazně zasahují do mnoha oborů spotřební elektroniky – konkrétně domácích spotřebičů, klimatizací, mobilních komunikačních zařízení nebo řešení pro infrastrukturu a zdravotnictví. Je čtvrtým největším výrobcem televizorů na světě. Skupina zaměstnává více než 80 000 pracovníků téměř po celé planetě. Tato společnost působí prostřednictvím 54 zámořských obchodních společností, 16 výzkumných center a 16 výrobních závodů ve více než 130 zemích.

Hisense ve světě



V roce 2018 se společnost Hisense International stala 100% strategickým vlastníkem světové skupiny Gorenje Group. Tato akvizice dále posílila pozici Hisense na evropských trzích a také přinesla řadu synergií ve vývoji a výrobě, provozní efektivitě a distribuci.

V České republice je společnost Hisense zastoupena od roku 2015. Postavení si postupně buduje nejen v segmentu televizorů s uhlopříčkou od 32" až do 100", vybavených patentovanou technologií ULED a všemi typy tunerů, ale i chladniček, praček a klimatizací.

Hisense je oficiálním partnerem největšího fotbalového svátku – Mistrovství světa ve fotbale, které se uskuteční v Kataru v letošním roce. Je také oficiálním partnerem prestižního prvoligového fotbalového klubu Paris Saint-Germain.

Hisense

Hisense International Co., Ltd.

hisense.com, hisense-vrf.com

Note: Product design and specification subject to change without prior notice.

© 2022 Hisense Corporation. All rights reserved. Hisense and the Hisense logo are trademarks or registered trademarks of Hisense Group in China and/or other countries. All rights reserved. The Hisense Smart TV logo, Ultra HD High Definition logo, SMR logo and life reimagined logo are trademarks or registered trademarks of Hisense Electric Co., Ltd. in China and/or other countries. All rights reserved. All other company names, brand names, trademarks and logos are the property of their respective owners. All rights reserved.

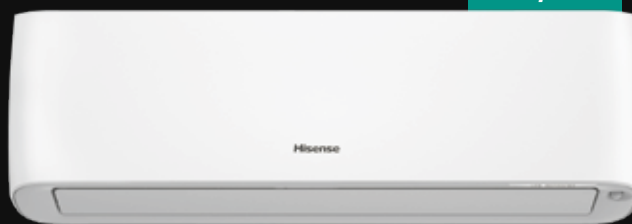




02 | Rezidenční
klimatizace
Monosplit

A+++/A+++

ENERGY PRO PLUS



2,5 kW	3,5 kW
QG25XV0E	QG35XV0E

NEW ENERGY



5,0 kW	7,0 kW
KA50BS0E	KA70KT0E

COMFORT



2,5 kW	3,5 kW	5,0 kW	7,0 kW
DJ25VE0B	DJ35VE0B	DJ50XA0B	DJ70BB0C

EASY



2,5 kW	3,5 kW
CA25YR03	CA35YR03

Záruka 5 let

Při kvalitní a pravidelné starosti o klimatizaci může být její životnost více i 20 let. Jako profesionálové v oblasti klimatizační techniky si uvědomujeme důležitost pravidelného servisu, proto při jeho vykonávání přinášíme možnost prodloužení záruky na zařízení až na 5 let.

Hlavnou podmínkou prodloužené záruky je:

- registrace na hisense-klima.cz / hisense-klima.sk
- Pravidelný roční servis certifikovanou firmou.

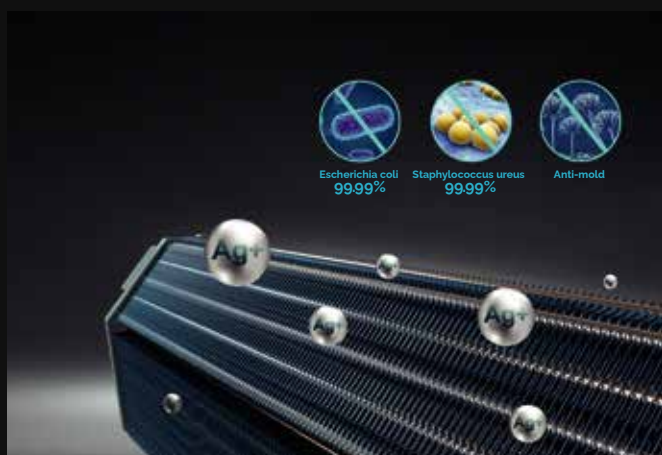


Zdraví



Samočištění a speciální povrchová úprava

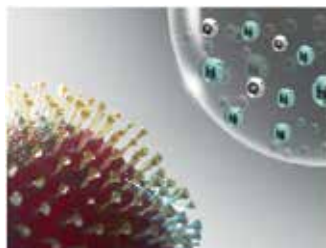
Klimatizace se dokáže pomocí funkce samočištění pravidelně zbavit různých nečistot jako prachu, mikroorganismů či olejů. Speciální povrchová úprava výměníku umožňuje pomocí namrznutí a následného rozpuštění námrazy mechanicky odstranit nečistoty. Kromě toho, se vždy při vypnutí spustí režim proti tvorbě plísní a vnitřek klimatizace se zcela vysuší. Tato technologie umožňuje nejen udržovat klimatizaci čistou, ale i dodatečně čistí vzduch.



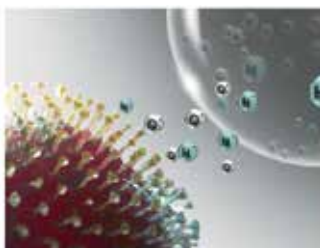
HI - NANO

HI-NANO je druhem účinného plazma ionizátoru. Ve srovnání s běžnou plazmou, která generuje 0,4 ~ 0,6 milionu iontů / cm³, může generovat až 1 milion iontů / cm³. Díky své silné produkci iontů dokáže účinně eliminovat více než 92% H1N1 a Ecoli (88,54%) do dvou hodin. HI-NANO může účinně ničit koronavirus (COVID-19, H) až o 93,54% během dvou hodin.

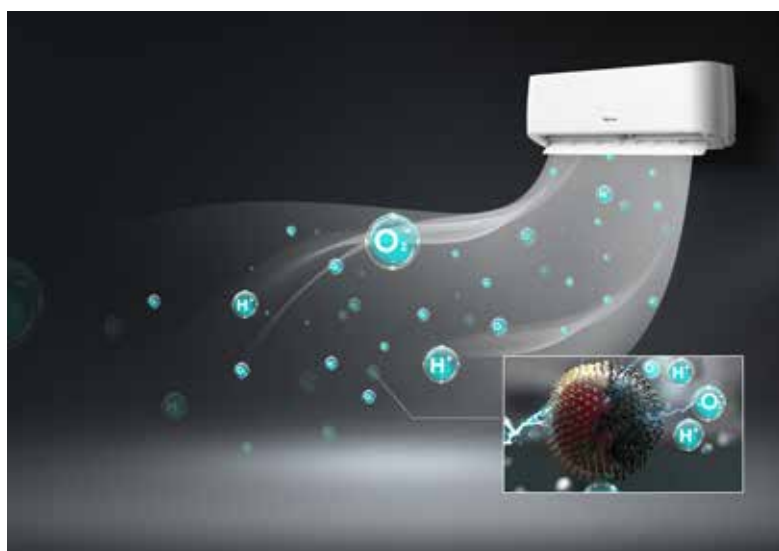
Účinně odstraňujte bakterie a proto si každý den budete moci užívat čistý vzduch.
Bezpečnost prokázána UL certifikací.



Ionizace

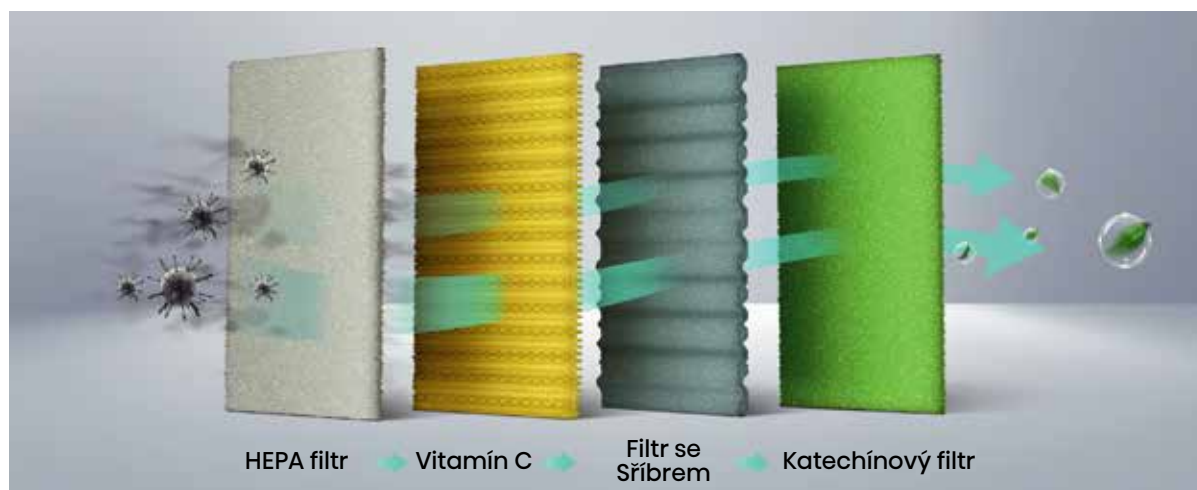


Účinná eliminace virů a bakterií

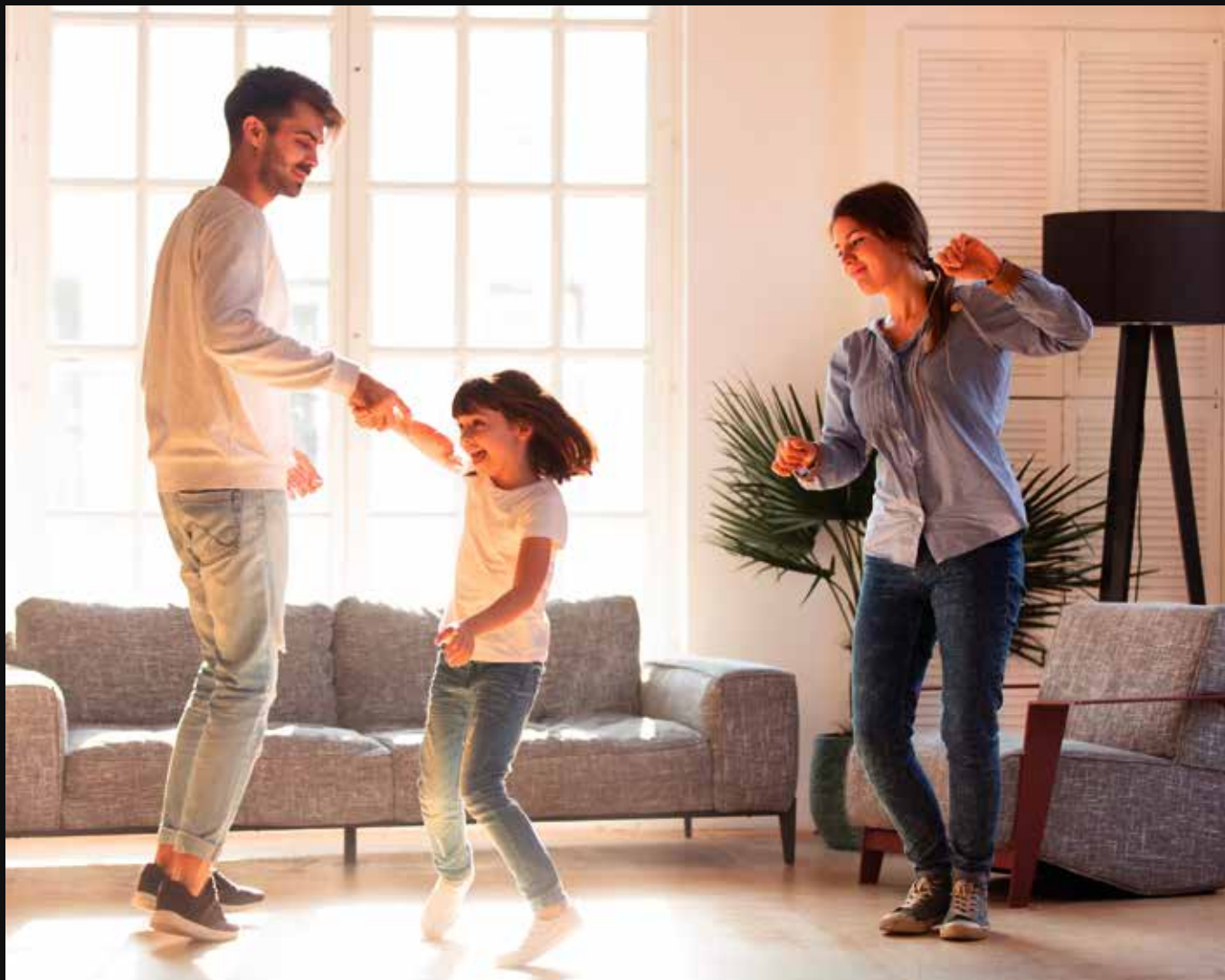


Pokročilé technologie filtrace

Různé druhy filtrů efektivně odstraňují pyl, prachové částice, bakterie a virusy. Kromě toho deodorizují – ničí různé pachy, například od cigaret, domácích mazlíčků či jídla.



Komfort



Inteligentní Wifi ovládání

Ovládejte svoji klimatizaci ať jste kdekoli, či na cestě domů a chcete přijít do vychlazeného bytu, nebo jste klimatizaci zapomněli vypnout.

Kromě toho je možné nastavit si pomocí WiFi aplikace i týdenní časovač, optimální teplotu podle spánku, spustit autodiagnostiku či skupinově ovládat klimatizace ve větších prostorech jako například prodejny, kanceláře nebo sklady.



Connect Life APP

HiSmart Life je jednoduchá a intuitivní aplikace do vašeho smartphonu nebo tabletu s operačním systémem iOS nebo Android. Aplikace je zároveň společná také pro jiné spotřebiče od Hisense. Pro nejvyšší modely lze měřit spotřebu energie. Více v sekci Technologie.



Ovládání hlasem

Nová aplikace HiSmart Life je kompatibilní s Alexou a asistentem Google, díky hlasové interakci je možné zapínat, vypínat, regulovat teplotu nebo nastavit provozní režim (chlazení nebo topení). Hledejte HiSmart Life v Alexa Skills nebo v katalogu asistentů Google.



Inteligentní oko

Technologie Hisense Smart Eye – inteligentní oko přináší novinku v podobě snímání místnosti termokamerou. Uživatel si může nastavit požadovaný režim, pomocí termo snímání klimatizace nasměruje vzduch na uživatele nebo naopak, bude foukat jiným směrem.



Systém pro kontrolu teploty – TMS

Systém pracuje tak, aby zajistil ideální parametry vnitřního vzduchu. Vyhodnocuje 6 parametrů– teplotu, vlhkost, rychlost ventilátoru, tepelné záření, oblečení osob v místnosti, jejich počet a aktivitu. Na základě těchto údajů ví HISENSE TMS systém zajistit ty nejlepší podmínky pro uživatele.



AI Smart

Aktivací inteligentního režimu pomocí dálkového ovladače bude klimatizace automaticky regulovat teplotu, vlhkost a průtok vzduchu.



Různé typy spánkových režimů

Dobrý spánek je nenahraditelný, proto HISENSE přináší až 4 spánkové režimy optimalizované pro různé věkové kategorie uživatelů. Standardní režim, režim pro starší, dětský režim, režim pro mladistvé.



Technologie



Vytápění až do -25°C a chlazení do -15°C

I během nejtěžších mrazů, které se na území ČR a SK republiky objevují jen velmi málo, klimatizace dokáže zajistit dostatečný topný výkon. Zároveň jsou vnější jednotky vybavené elektricky vyhřívanou vaničkou a upraveným softwarem na odmrazování. Chlazení i při -15°C je důležité pro celoroční provoz technologií.



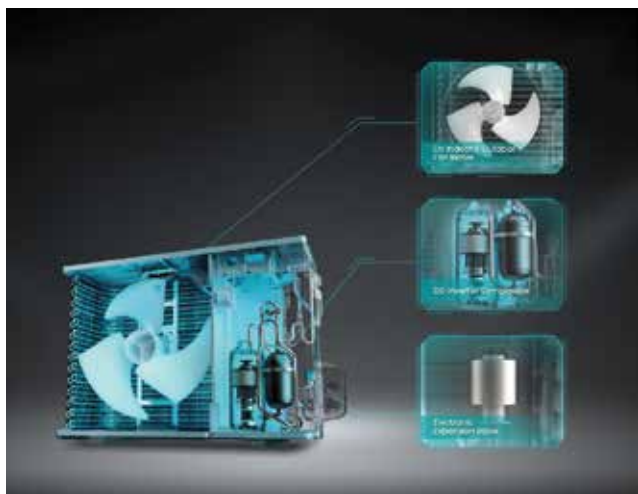
Topení do -25°C (Energy PRO Plus)



Elektricky vyhřívaná vanička

Full DC inverterová technologie

Tato špičková technologie přináší inteligentní řízení klimatizace s ohledem na maximální efektivitu. Další významnou výhodou je, že hlučnost bude snížena na minimum.



Měření spotřeby elektrické energie

V aplikaci můžete sledovat údaje o spotřebě energie klimatizace, takže si ich můžete kdykoliv skontrolovat a spravovat nastavení klimatizace tak, aby ste snížili prevádzkové náklady.



Rychlé vychlazení místnosti a Economy mód

Klimatizace v režimu rychlého vychlazení citelně sníží teplotu v místnosti během pár minut. Následně se přepne do ekonomického režimu, kde udržuje požadovanou teplotu vzduchu a zároveň výrazně šetří elektrickou energií.



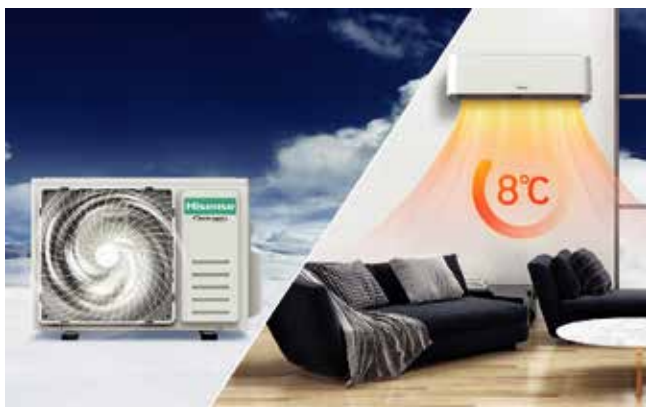
Super tichý režim

Se speciálně navrženým vnitřkem klimatizace a pokrokovou elektronikou lze provozovat klimatizaci pouze při 16dB (A), to je hodnota kterou i v té nejtíší místnosti jen těžko možné zaslechnout. (iba pro model Silentium Pro)



Temperování na 8 °C

Venkovní jednotka podporuje nastavení vnitřní jednotky do režimu temperování na 8°C. Když stisknete spodní část vytápění 8C na dálkovém ovladači, klimatizace bude udržovat v místnosti teplotu 8°C. Je to skvělá funkce, která zabrání zamrznutí vašeho domova v zimě, když jste delší dobu mimo domov nebo pokud jsou domácí zvířata sama.



Potrubí pro odvod kondenzátu

Potrubí pro odvod kondenzátu lze snadno umístit na obě strany vaničky vnitřní jednotky.



Automatická ochrana a diagnostika

Klimatizace Hisense jsou vybavené real-time diagnostikou (v reálném čase), která v případě poruchy zobrazí poruchový kód. Kromě toho v případě přetížení zařízení se klimatizace díky technologii automatické ochrany nouzově vypne.



Vícevrstvá ochrana proti korozi

Konstrukce venkovní jednotky je chráněna až 7-mi vrstvami různých typů. Nejdříve se nanese dvě vrstvy zinku pomocí technologie ponorového zinkování, následně se nanese další dvě vrstvy galvanickým pozinkováním. Pak se přidá jemná ocelová mřížka, nanese vrstva barvy pomocí technologie práškového vytvrzování a na závěr se na povrch



1 W standby

Klimatizace v pohotovostním režimu mají spotřebu pouze 1W.



Časovač

Nastavení denního režimu. 24 h časovač můžete nastavit na konkrétní čas během dne pro automatické zapnutí nebo vypnutí klimatizace.



Podsvícený displej

Jedním kliknutím získáte dokonalou pokojovou teplotu. Pro inteligentní režim stačí stisknout tlačítko „Smart“ a klimatizace se automaticky nastaví na nejpohodlnější teplotu podle teploty v místnosti.



Funkce I feel

Dálkový ovladač měří teplotu v místnosti a předává informace jednotce. Nejen vnitřní teplota, ale také teplota kolem uživatele se přenáší do vnitřní jednotky prostřednictvím senzoru na bezdrátovém dálkovém ovládání. Vnitřní jednotka je provozována a nastavována podle vnímané teploty, aby bylo dosaženo inteligentní regulace teploty v místnosti.



Ekologicky úsporné a ekologické chladivo R32

Všechny klimatizace obsahují ekologicky šetrné chladivo R32, které má v porovnání se stále používaným typem R410a až o 66% nižší číslo GWP (číslo vyjadřující dopad na globální oděplování). Zároveň má toto chladivo lepší termodynamické vlastnosti, což zvyšuje účinnost celého systému.



Technologie



Full DC Inverter

Digitální ovládání DC kompresoru, DC motor vnitřního ventilátoru, DC motor venkovního ventilátoru a DC elektronický expanzní ventil zaručují tichý provoz a snižují spotřebu elektrické energie.



Vyhřívaná vana venkovní jednotky

Venkovní jednotky jsou vybaveny topným kabelem, který chrání před namrzáním vanyčky. Klimatizace je takto připravena i na nejchladnější zimy a vysokou vlhkost vzduchu.



Provoz při nízkém napětí

V případě že je síť nestabilní (energeticky náročné technologie jsou připojeny do sítě) klimatizace dokáže účinně fungovat pokud napětí poklesne až na 150V.

Zdraví



Prevence studeného vzduchu

Při přepnutí režimu chlazení nebo odvlhčování do režimu topení, začne klimatizace foukat, až když je výměník tepla ve vnitřní jednotce ohřátý, aby se zabránilo ofouknutí studeným vzduchem. Takto se klimatizace chová i při odmra-



Funkce proti tvorbě plísní

Po vypnutí klimatizace ventilátor ještě 30 sekund vysušuje z kondenzovanou vodu ve vnitřní jednotce, tím se zabránilo tvorbě plísní.



Kontrola vlhkosti

Komfort



Funkce Smart

Zvolením SMART módu na ovladači se klimatizace nastaví do nejkomfortnějšího provozu při dodržování požadované



24h časovač

Jednoduché nastavení automatického vypnutí a zapnutí klimatizace.



Stmívací displej

Tlačítkem „Dimmer“ na dálkovém ovladači se vypne podsvícený displej na předním panelu vnitřní jednotky.



Pohotovostní ovládání

Funkce kontakt ON/OFF umožňuje klimatizaci vypnout nebo zapnout i bez dálkového ovladače pomocí hotelové karty nebo protipožárního senzoru.



Jednoduché čištění předního panelu a filtru

Přední panel a filtr je jednoduše odnímatelný, to umožňuje jednoduché a účinné čištění.



Funkce autorestart

Po výpadku elektriny se jednotka automaticky restartuje a pracuje dál bez jakéhokoli manuálního zásahu.



Dálkové ovládání s podsvíceným displejem

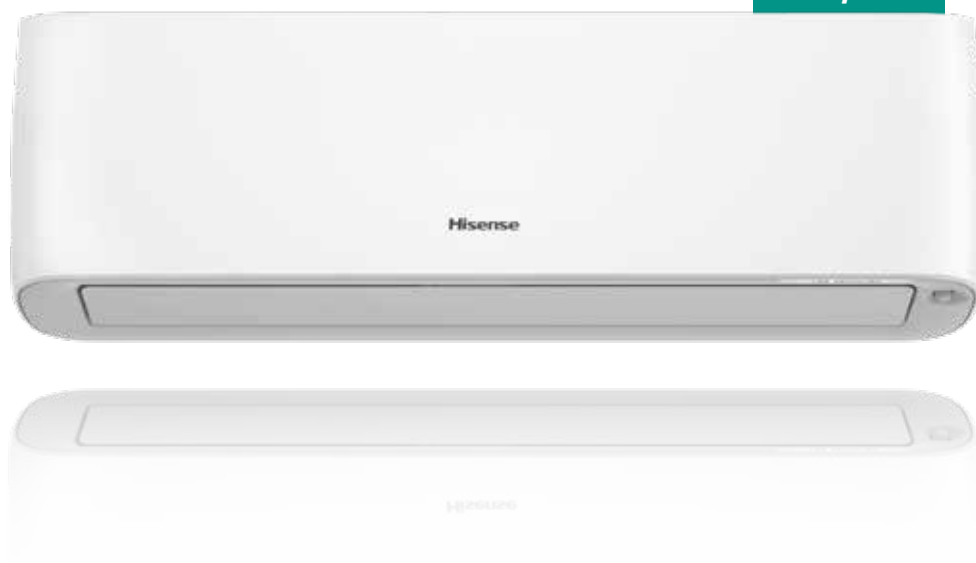


Kontakt ON/OFF pro ovládání hotelového pokoje

A+++/A+++

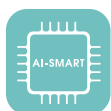
		FUNKCE	Energy Pro Plus	New Energy	Comfort	Easy	
TECNOLOGIE		Měření spotřeby elektrické energie	●	●	-	-	
		360 Full DC Inverter	●	●	-	-	
		Univerzální vnitřní jednotka	●	●	●	-	
		WiFi ovládání	●	●	●	Volitelné	
		Easy Installation, Easy service	-	-	●	●	
		Ovládání hlasem	●	●	-	-	
		Vyhřívání vana venkovní jednotky	●	●	●	-	
KOMFORT		Inteligentní oko	●	-	-	-	
		Funkce Komfort TMS a AI (umělá inteligence)	●	-	-	-	
		Natáčení lamel do všech směrů - ovladačem	●	●	●	-	
		Hlučnost dB(A)	18	19	19	19	
		Temperování na 8 °C	●	●	●	●	
		I FEEL	●	●	●	●	
		Funkce SUPER	●	●	●	●	
		Vytápění při venkovních teplotách	-25°C	-22°C	-20°C	-20°C	
		Funkce SMART (auto mód)	●	●	●	●	
		Funkce SLEEP	●	●	●	●	
		Displej LED	●	●	●	●	
		Časovač 24h	●	●	●	●	
		Ovládání přes kabelový ovladač	Volitelné	Volitelné	Volitelné	Volitelné	
		Kontakt ON/OFF	●	●	●	-	
	ZDRAVÍ		Filtrace 4v1 s aktivním uhlíkem	●	●	●	-
			Antibakteriální povrch výměníků	●	●	●	●
			Funkce proti tvorbě plísní	●	●	●	●
		Samočisticí systém vnitřní + vnější / vnitřní jednotky	Vnitřní + vnější	Vnitřní	Vnitřní	Vnitřní	
		Hi - Nano likviduje bakterie a viry	●	●	-	-	

A+++ / A+++



ENERGY PRO PLUS

2,5 kW - 3,5 kW



Funkce AI
(umělá inteligence)



Inteligentní
oko



Inteligentní směr
proudění vzduchu



Automatická regulace
proudění vzduchu



18 dB(A)



Vytápění při nízkých
venkovních
teplotách -25 °C



Ovládání hlasem



Vyhřívaná vana
venkovní jednotky



Měření spotřeby
elektrické energie



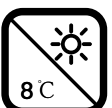
WiFi ovládání



Samočisticí
systém



Hi-Nano likviduje
bakterie a viry



Temperování
na 8 °C



I FEEL



Záruka 5 let



Filtrace 4v1



Funkce proti
tvorbě plísni



Funkce SLEEP



Funkce SUPER



Filtr s aktivním uhlíkem



Časovač 24h



Kontakt ON/OFF



Ovládání přes
kabelový ovladač
(Volitelné)



Vyhřívaná vana
venkovní jednotky



Funkce SMART



Display LED



Univerzální vnitřní
jednotka



Model			
Vnitřní jednotka		QG25XV0EG	QG35XV0EG
Venkovní jednotka		QG25XV0EW	QG35XV0EW
Chlazení			
Chladicí výkon (Min~Max) (1)	kW	2,6 (1,0~4,0)	3,5 (1,0~4,4)
Elektrický příkon (Min~Max) (1)	kW	0,53 (0,18~1,05)	0,79 (0,18~0,90)
EER	-	4,86	4,43
SEER: Sezónní chladicí faktor	-	8,8	8,5
Energetická třída	-	A+++	A+++
Návrhový výkon (Pdesignc) (2)	kW	2,6	3,5
Vytápění (Průměrná sezóna)			
Vytápěcí výkon (Min~Max) (1)	kW	3,2 (1,6~4,2)	4,2 (1,6~4,8)
Elektrický příkon (Min~Max) (1)	kW	0,72(0,3~1,25)	0,98 (0,3~1,28)
COP	-	4,44	4,29
SCOP: Sezónní vytápěcí faktor	-	5,1	5,1
Energetická třída	-	A+++	A+++
Návrhový výkon (Pdesignc) (2)	kW	2,4	2,6
Vnitřní jednotka			
Rozměry (Š x V x H)	mm	883x305x198	883x305x198
Hmotnost	Kg	10	10
Průtok vzduchu (Min - Max)	m³/h	400 - 600	460 - 650
Výkon odvlhčování	l/hr	0,9	1,2
Akustický výkon (Max)	dB(A)	53	54
Hladina akustického tlaku (Min~Max)	dB(A)	18-39	18-39
Venkovní jednotka			
Rozměry (Š x V x H)	mm	810x585x280	810x585x280
Hmotnost	Kg	33	33
Akustický výkon (Max)	dB(A)	60	61
Hladina akustického tlaku (Min~Max)	dB(A)	47-50	47-50
Elektrické připojení	V, Hz, Ø	220-240V~,50Hz,1P	220-240V~,50Hz,1P
Pracovní rozsah venkovních t. (Chlazení)	°C	-15° ~50°	-15° ~50°
Pracovní rozsah venkovních t. (Vytápění) (5)	°C	-25° ~24°	-25° ~24°
Kompresor	-	GMCC	GMCC
Instalace			
Průměr potrubí Kapalina/Plyn	mm(palec)	6,35 (1/4) / 9,52 (3/8)	6,35 (1/4) / 9,52 (3/8)
Délka potrubí (Max)	m	20	20
Max převýšení (Vnitřní/Venkovní)	m	10	10
Náplň chladiva (Základní)	Kg	0,86	0,86
Náplň chladiva (Ekvivalent)	TCO2Eq	0,58	0,58
Délka chladivového potrubí bez přidání chladiva (Max)	m	5	5
Přídavek chladiva	g/m	20	20
Elektrický proud (Chlazení/Vytápění)	A	2,4 / 3,2	3,5 / 4,3
Elektrický proud (maximální hodnota)	A	7	7
Elektrické připojení		<ul style="list-style-type: none"> • Hlavní napájecí kabel do venkovní jednotky • Propojovací kabel mezi venkovní a vnitřní jednotkou: 4 vodiče + 1 uzemnění 	
Chladivo			
Typ chladiva (4)	-	R32	R32
GWP: Potenciál globálního oteplování Ekvivalent CO2 (Základní náplň)	-	675	675

RCH-RTY3
V baleníYXE-C01U1(E)
Volitelné

(1)(2)(3)(4) - Pro detaily měření hodnot uvedených v tabulce kontaktujte distributora.

Minimální délka trasy chladivového potrubí je 3m, na zařízení se nevztahuje záruka pokud bude trasa kratší.

(5) - Doporučená tesovaná teplota je -22°C. Jednotka pracuje až do teploty -25°C v omezeném režimu a po dosažení této teploty se může vypnout.



NEW ENERGY 5,0 kW – 7,0 kW



WiFi ovládání



Ovládání hlasem



Vyhřívání vana venkovní jednotky



Měření spotřeby elektrické energie



19 dB(A)



Automatická regulace proudění vzduchu



Vytápění při nízkých venkovních teplotách -22 °C



Záruka 5 let



Hi-Nano likviduje bakterie a viry



Antibakteriální povrch výměníků



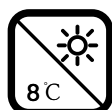
Samočističící systém vnitřní



Funkce SUPER



Univerzální vnitřní jednotka



Temperování na 8 °C



I FEEL



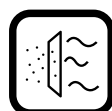
Filtrace 4v1



Funkce SMART



Funkce SLEEP



Filtr s aktivním uhlíkem



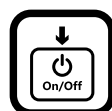
Ovládání přes kabelový ovladač (Volitelné)



Funkce proti tvorbě plísni



Časovač 24h



Kontakt ON/OFF



Model			
Vnitřní jednotka		KA50BS0EG	KA70KT0EG
Venkovní jednotka		KA50BS0EW	KA70KT0EW
Chlazení			
Chladicí výkon (Min~Max) (1)	kW	5,0 (1,5-6,3)	7,0 (1,6-7,8)
Elektrický příkon (Min~Max) (1)	kW	1,2 (0,26-1,8)	2,0 (0,42-2,76)
EER	-	3,8	3,4
SEER: Sezónní chladicí faktor	-	7,8	7,9
Energetická třída	-	A++	A++
Návrhový výkon (Pdesignc) (2)	kW	5,0	7,0
Vytápění (Průměrná sezóna)			
Vytápěcí výkon (Min~Max) (1)	kW	5,4 (1,6-6,2)	7,5 (1,8-8,0)
Elektrický příkon (Min~Max) (1)	kW	1,38 (0,3-1,65)	2,1 (0,395-2,85)
COP	-	3,9	3,6
SCOP: Sezónní vytápěcí faktor	-	5,1	5,1
Energetická třída	-	A++	A++
Návrhový výkon (Pdesignc) (2)	kW	3,9	5,0
Vnitřní jednotka			
Rozměry (Š x V x H)	mm	896x300x214	1008x325x217
Hmotnost	Kg	12,3	14,5
Průtok vzduchu (Max)	m ³ /h	950	1100
Výkon odvlhčování	l/hr	2,0	2,2
Akustický výkon (Max)	dB(A)	60	63
Hladina akustického tlaku (Min~Max)	dB(A)	19-44	19-45
Venkovní jednotka			
Rozměry (Š x V x H)	mm	860x667x310	900x750x340
Hmotnost	Kg	45	54
Akustický výkon (Max)	dB(A)	63	67
Hladina akustického tlaku (Min~Max)	dB(A)	47-56	47-58
Elektrické připojení	V, Hz, Ø	220-240V~,50Hz,1P	220-240V~,50Hz,1P
Pracovní rozsah venkovních teplot (Chlazení)	°C	-15° ~50°	-15° ~50°
Pracovní rozsah venkovních teplot (Vytápění)	°C	-22° ~24°	-22° ~24°
Kompresor	-	GMCC	GMCC
Instalace			
Průměr potrubí Kapalina/Plyn	mm(palec)	6,35 (1/4) / 12,7 (1/2)	9,52 (3/8) / 15,88 (5/8)
Délka potrubí (Max)	m	20	20
Max převýšení (Vnitřní/Venkovní)	m	15	15
Náplň chladiva (Základní)	Kg	1,15	1,5
Náplň chladiva (Ekvivalent)	TCO2Eq	0,77	1,05
Délka chladivového potrubí bez přidání chladiva (Max)	m	5	5
Přídavek chladiva	g/m	20	30
Elektrický proud (Chlazení/Vytápění)	A	5,8 / 6,2	8,9 / 9,4
Elektrický proud (maximální hodnota)	A	12,3	15,2
Elektrické připojení	<ul style="list-style-type: none"> • Hlavní napájecí kabel do venkovní jednotky • Propojovací kabel mezi venkovní a vnitřní jednotkou: 4 vodiče + 1 uzemění 		
Chladivo			
Typ chladiva (4)	-	R32	R32
GWP: Potenciál globálního oteplování Ekvivalent CO2 (Základní náplň)	-	675	675

R2-01-1
V baleníYXE-C01U1(E)
Volitelné

(1)(2)(3)(4) - Pro detaily měření hodnot uvedených v tabulce kontaktujte distributora.
Minimální délka trasy chladivového potrubí je 3m, na zařízení se nevztahuje záruka pokud bude trasa kratší.



COMFORT 2,5 kW - 3,5 kW - 5,0 kW - 7,0 kW



Easy Installation
Easy service



WiFi ovládání



Vyhřívaná vana
venkovní jednotky



Displej LED



Automatická regulace
proudění vzduchu



19 dB(A)



Antibakteriální
povrch výměníků



Samočisticí systém
vnitřní



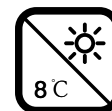
Záruka 5 let



Univerzální vnitřní
jednotka



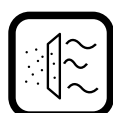
Vytápění při nízkých
venkovních
teplotách -20 °C



Temperování
na 8 °C



Funkce SMART



Filtr s aktivním
uhlíkem



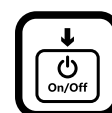
Filtrace 4v1



Funkce proti
tvorbě plísní



Časovač 24h



Kontakt ON/OFF



Ovládání přes
kabelový ovladač
(Volitelné)



Funkce SUPER



I FEEL



Funkce SLEEP

Jednoduchá instalace a servis



1. Kotvící deska je vybavená dvěma podpěrami, kterými můžete přivést vnitřní jednotku a tak si vytvořit pohodlný manipulační prostor na připojení potrubí.

2. Dvěma šrouby jednoduše odmontujete spodní odnímatelný panel a máte lepší přístup k potrubí bez nutnosti rozebírání celého krytu zařízení.

3. Velmi rychle a spolehlivě je možné změnit připojení potrubí na odvod kondenzátu.



Model					
Vnitřní jednotka		DJ25LE0EG	DJ35LE0EG	DJ50XA0EG	DJ70BB0EG
Venkovní jednotka		DJ25LE0EW	DJ35LE0EW	DJ50XA0EW	DJ70BB0EW
Chlazení					
Chladicí výkon (Min~Max) (1)	kW	2,6 (0,8-3,5)	3,5 (1,2-4,1)	5,0 (1,0-6,0)	7,0 (2,1-7,5)
Elektrický příkon (Min~Max) (1)	kW	0,735 (0,18-1,5)	1,0 (0,19-1,5)	1,54 (0,26-2,3)	2,23 (0,35-2,8)
EER	-	3,54	3,50	3,25	3,14
SEER: Sezónní chladicí faktor	-	6,1	6,1	6,1	6,3
Energetická třída	-	A++	A++	A++	A++
Návrhový výkon (Pdesignc) (2)	kW	2,6	3,5	5,0	7,0
Vytápění (Průměrná sezóna)					
Vytápěcí výkon (Min~Max) (1)	kW	2,8 (0,8-3,5)	4,0 (1,6-4,3)	5,6 (1,6-6,25)	7,1 (2,5-7,8)
Elektrický příkon (Min~Max) (1)	kW	0,68 (0,18-1,5)	1,025 (0,19-1,50)	1,55 (0,35-2,30)	2,24 (0,34 - 2,93)
COP	-	4,12	3,90	3,62	3,17
SCOP: Sezónní vytápěcí faktor	-	4	4	4	4
Energetická třída	-	A+	A+	A+	A+
Návrhový výkon (Pdesignc) (2)	kW	2,4	3,3	4,7	5,3
Vnitřní jednotka					
Rozměry (Š x V x H)	mm	815×270×212	815×270×212	915×315×235	1085×315×235
Hmotnost	Kg	9	9	12	13
Průtok vzduchu (Max)	m³h	550	600	1000	1100
Výkon odvlhčování	l/hr	0,9	1,2	2	2,5
Akustický výkon (Max)	dB(A)	56	56	60	65
Hladina akustického tlaku (Min~Max)	dB(A)	19-39	19-40	21-46	21-48
Venkovní jednotka					
Rozměry (Š x V x H)	mm	660×483×240	660×483×240	810×585×280	860×667×310
Hmotnost	Kg	22	23	33	41
Akustický výkon (Max)	dB(A)	63	63	63	66
Hladina akustického tlaku (Min~Max)	dB(A)	47-54	47-54	47-56	48-56
Elektrické připojení	V, Hz, Ø	220-240/50/1	220-240/50/1	220-240/50/1	220-240/50/1
Pracovní rozsah venkovních teplot (Chlazení)	°C	-15° ~-50°	-15° ~-50°	-15° ~-50°	-15° ~-50°
Pracovní rozsah venkovních teplot (Vytápění)	°C	-20° ~-24°	-20° ~-24°	-20° ~-24°	-20° ~-24°
Kompresor	-	GMCC	GMCC	GMCC	HIGHLY
Instalace					
Průměr potrubí Kapalina/Plyn	mm(pollice)	6,35 (1/4) / 9,52 (3/8)	6,35 (1/4) / 9,52 (3/8)	6,35 (1/4) / 12,7 (1/2)	9,52 (3/8) / 15,88 (5/8)
Délka potrubí (Max)	m	20	20	20	20
Max převýšení (Vnitřní/Venkovní)	m	10	10	15	15
Náplň chladiva (Základní)	Kg	0,64	0,64	1,17	1,32
Náplň chladiva (Ekvivalent)	TCO2Eq	0,40	0,51	0,81	0,97
Délka chladivového potrubí bez přidání chladiva (Max)	m	5	5	5	5
Přídavek chladiva	g/m	20	20	20	30
Elektrický proud (Chlazení/Vytápění)	A	3,3 / 3,1	4,4 / 4,5	6,9 / 6,8	9,9 / 9,6
Elektrický proud (maximální hodnota)	A	7,5	8	12,3	15,2
Elektrické připojení	<ul style="list-style-type: none"> Hlavní napájecí kabel do venkovní jednotky Propojovací kabel mezi venkovní a vnitřní jednotkou: 4 vodiče + 1 uzemění 				
Chladivo					
Typ chladiva (4)	-	R32	R32	R32	R32
GWP: Potenciál globálního oteplování	-	675	675	675	675
Ekvivalent CO2 (Základní náplň)	-	675	675	675	675

(1)(2)(3)(4) - Pro detaily měření hodnot uvedených v tabulce kontaktujte distributora.

Minimální délka trasy chladivového potrubí je 3m, na zařízení se nevztahuje záruka pokud bude trasa kratší.

R2-01-1
V balení



XYE-C01U1(E)
Volitelné





EASY

2,5 kW – 3,5 kW



Easy service



WiFi ovládání
(volitelné)



Displej LED



19 dB(A)



Záruka 5 let



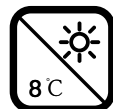
Antibakteriální
povrch výměníků



Samočisticí
systém vnitřní



Vytápění při nízkých
venkovních
teplotách -20 °C



Temperování
na 8 °C



I FEEL



Filtr s aktivním
uhlíkem



Funkce proti
tvorbě plísní



Časovač 24h



Funkce SLEEP



Funkce SUPER

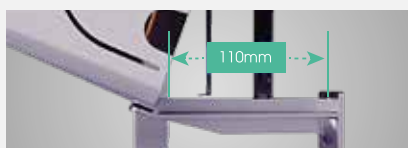


Ovládání přes
kabelový ovladač
(Volitelné)



Funkce SMART

Jednoduchá instalace a servis



1. V balení naleznete podpěrný přípravek, díky kterému můžete pozvednout vnitřní jednotku a tak si vytvořit pohodlný manipulační prostor



2. Nový model jednotky Easy zjednodušuje montáž i díky zvětšeným otvorem pro připojení potrubí



3. Při výměně řídicí desky netřeba vnitřní jednotku rozebírat. Řídicí desku jednoduše vysunete a odpojíte. Výrazně se tak zjednodušuje servis a šetří drahocenný čas.



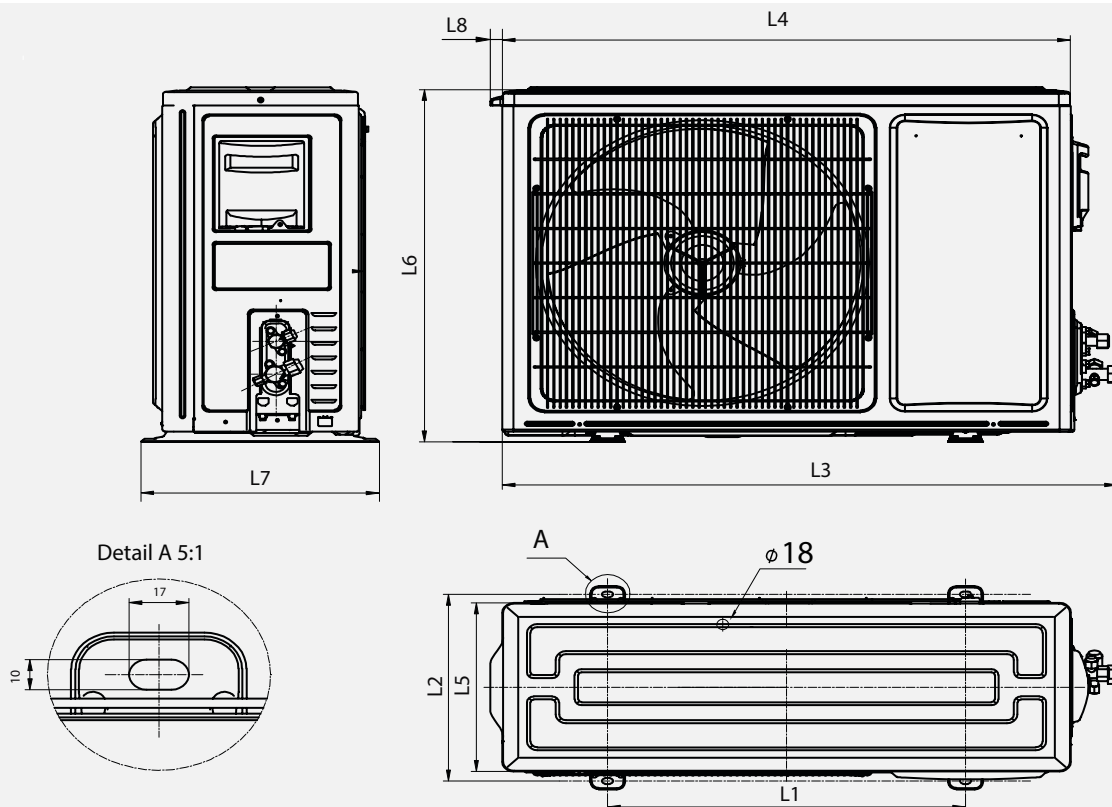
Model			
Vnitřní jednotka		CA25YR03G	CA35YR03G
Venkovní jednotka		CA25YR03W	CA35YR03W
Chlazení			
Chladicí výkon (Min~Max) (1)	kW	2,6 (1,0-3,0)	3,5 (1,0-4,0)
Elektrický příkon (Min~Max) (1)	kW	0,85 (0,19-1,50)	1,15 (0,19-1,60)
EER	-	3,04	2,95
SEER: Sezónní chladicí faktor	-	6,1	6,1
Energetická třída	-	A++	A++
Návrhový výkon (Pdesignc) (2)	kW	2,6	3,4
Orientační roční spotřeba energie (3) (QCE) kWh/a		149	195
Vytápění (Průměrná sezóna)			
Vytápěcí výkon (Min~Max) (1)	kW	2,7 (1,0-3,0)	3,8 (1,0-4,2)
Elektrický příkon (Min~Max) (1)	kW	0,70 (0,19-1,50)	1,05 (0,19-1,60)
COP	-	3,85	3,62
SCOP: Sezónní vytápěcí faktor	-	4,0	4,0
Energetická třída	-	A+	A+
Návrhový výkon (Pdesignc) (2)	kW	2,0	2,7
Orientační roční spotřeba energie (3) (QCE) kWh/a		700	945
Vnitřní jednotka			
Rozměry (Š x V x H)	mm	790×255×200	790×255×200
Hmotnost	Kg	7,1	7,1
Průtok vzduchu (Max)	m³/h	550	550
Výkon odvlhčování	l/hr	0,9	1,2
Akustický výkon (Max)	dB(A)	56	56
Hladina akustického tlaku (Min~Max)	dB(A)	19-39	19-39
Venkovní jednotka			
Rozměry (Š x V x H)	mm	660×483×240	660×483×240
Hmotnost	Kg	22	22
Akustický výkon (Max)	dB(A)	62	62
Hladina akustického tlaku (Min~Max)	dB(A)	47-51	47-52
Elektrické připojení	V, Hz, Ø	220-240V~,50Hz,1P	220-240V~,50Hz,1P
Pracovní rozsah venkovních teplot (Chlazení)	°C	-15° ~50°	-15° ~50°
Pracovní rozsah venkovních teplot (Vytápění)	°C	-20° ~24°	-20° ~24°
Kompresor	-	GMCC	GMCC
Instalace			
Průměr potrubí Kapalina/Plyn	mm(palec)	6,35 (1/4) / 9,52 (3/8)	6,35 (1/4) / 9,52 (3/8)
Délka potrubí (Max)	m	20	20
Max převýšení (Vnitřní/Venkovní)	m	10	10
Náplň chladiva (Základní)	Kg	0,46	0,58
Náplň chladiva (Ekvivalent)	TCO2Eq	0,31	0,43
Délka chladivového potrubí bez přidání chladiva (Max)	m	5	5
Přídavek chladiva	g/m	20	20
Elektrický proud (Chlazení/Vytápění)	A	3,9 / 3,1	5 / 4,7
Elektrický proud (maximální hodnota)	A	7,5	8
Elektrické připojení	<ul style="list-style-type: none"> • Hlavní napájecí kabel do venkovní jednotky • Propojovací kabel mezi venkovní a vnitřní jednotkou: 4 vodiče + 1 uzemění 		
Chladivo			
Typ chladiva (4)	-	R32	R32
GWP: Potenciál globálního oteplování Ekvivalent CO2 (Základní náplň)	-	675	675

L1-12
V baleníYXE-C01U1(E)
Volitelné

(1)(2)(3)(4) - Pro detaily měření hodnot uvedených v tabulce kontaktujte distributora.
Minimální délka trasy chladivového potrubí je 3m, na zařízení se nevztahuje záruka pokud bude trasa kratší.

Rozměry jednotek

Venkovní jednotky monosplit



Energy PRO Plus

Model	L1 (mm)	L2 (mm)	L3 (mm)	L4 (mm)	L5 (mm)	L6 (mm)	L7 (mm)	L8 (mm)
QG25XV__W	510	310	875	815	280	585	350	19
QG35XV__W	510	310	875	815	280	585	350	19

New Energy

Model	L1 (mm)	L2 (mm)	L3 (mm)	L4 (mm)	L5 (mm)	L6 (mm)	L7 (mm)	L8 (mm)
KA50BS__W	542	341	930	860	310	667	368	19
KA70KT__W	608	368	975	900	340	750	398	19

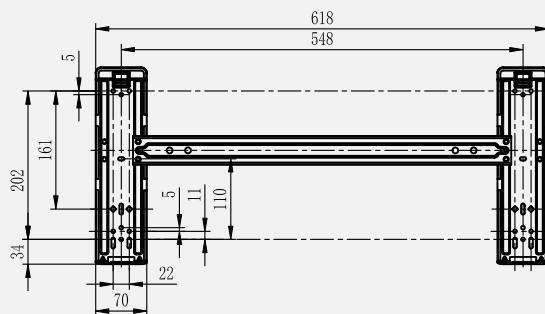
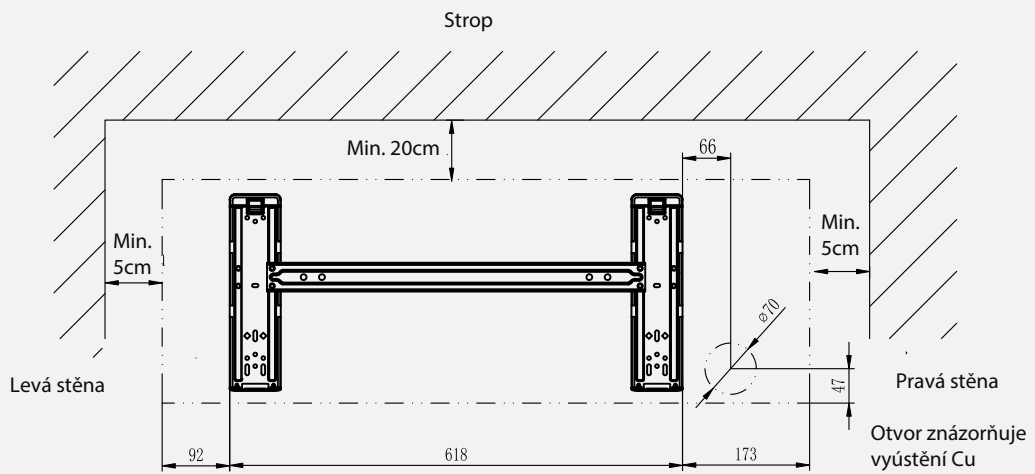
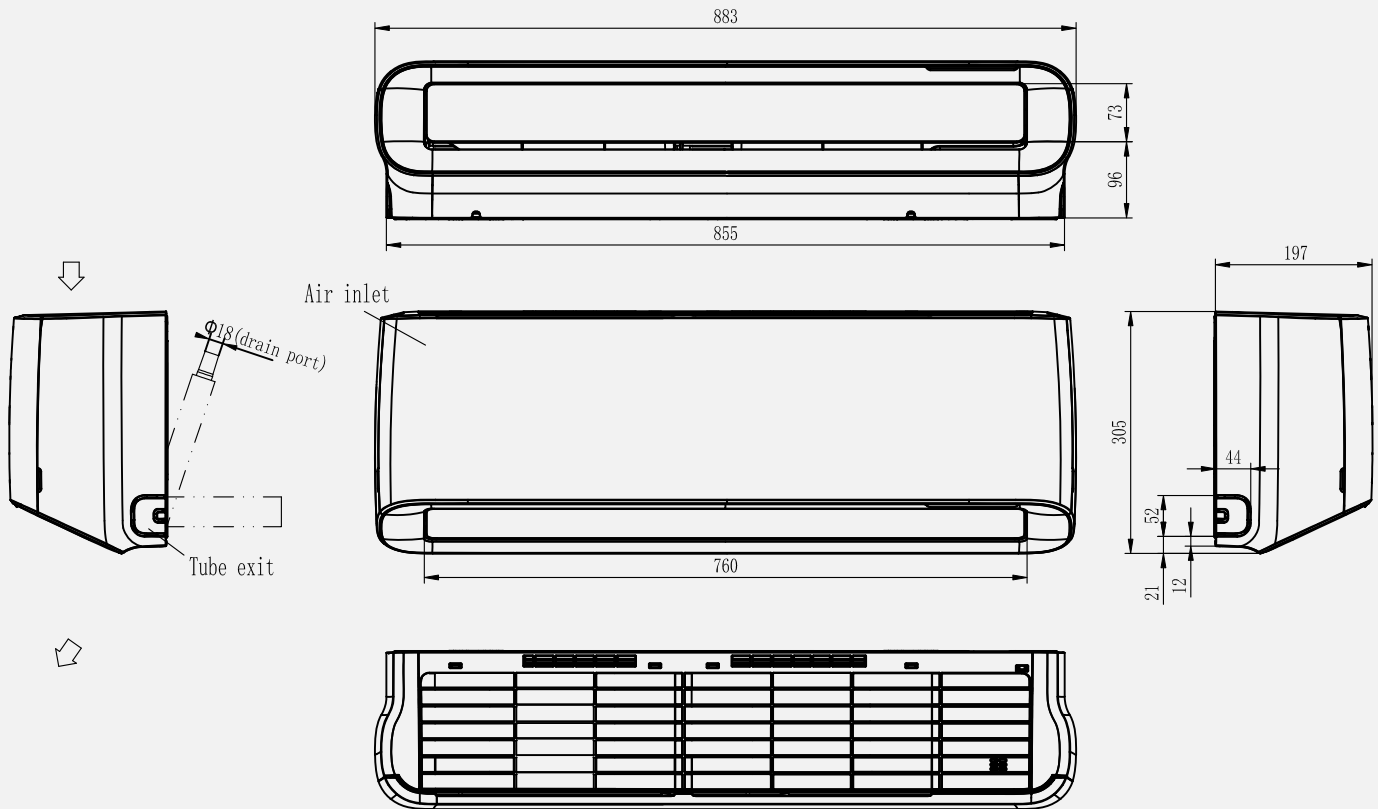
Comfort

Model	L1 (mm)	L2 (mm)	L3 (mm)	L4 (mm)	L5 (mm)	L6 (mm)	L7 (mm)	L8 (mm)
DJ25VE__W	450	264	713	660	241	491	290	19
DJ35VE__W	450	264	713	660	241	491	290	19
DJ50XA__W	510	310	876	815	280	585	350	19
DJ70BB__W	542	341	930	860	310	667	368	19

Easy

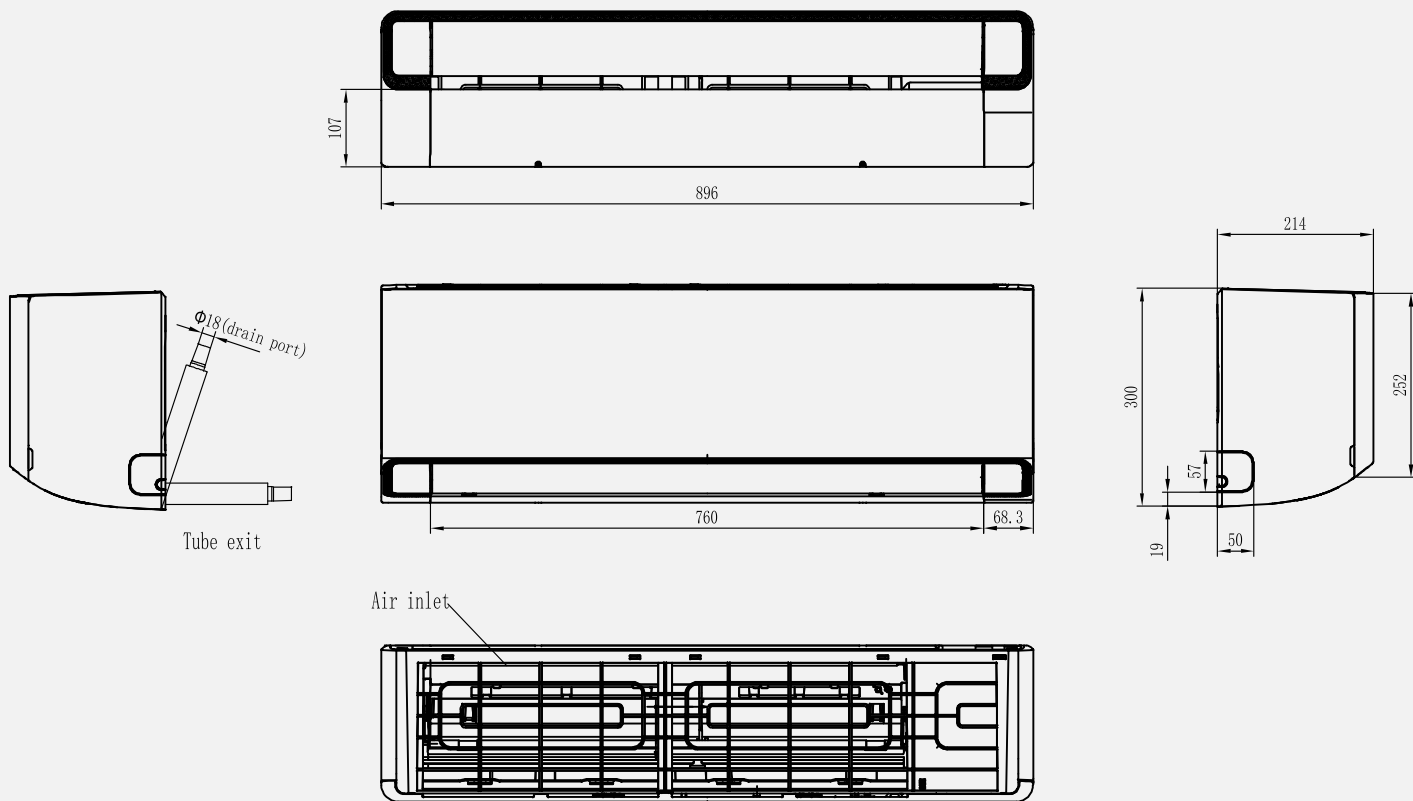
Model	L1 (mm)	L2 (mm)	L3 (mm)	L4 (mm)	L5 (mm)	L6 (mm)	L7 (mm)	L8 (mm)
CA25YR__W	438	264	733	660	240	483	290	-
CA35YR__W	438	264	733	660	240	483	290	-

Energy PRO - QG25__G, QG35__G

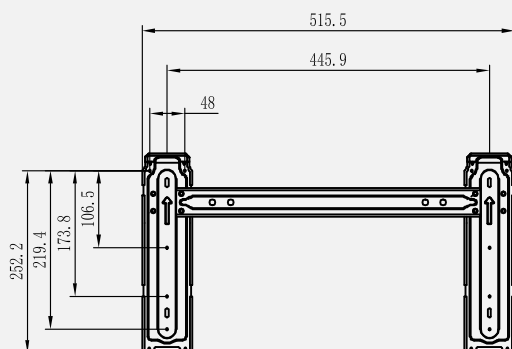
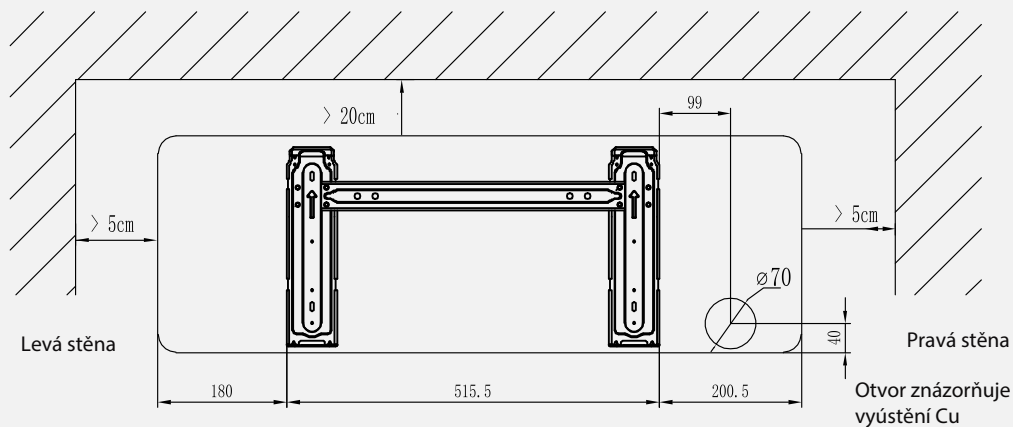


Poznámka: Potrubí pro odvod kondenzátu lze umístit na obě strany vaničky vnitřní jednotky.

New Energy - KA50__G

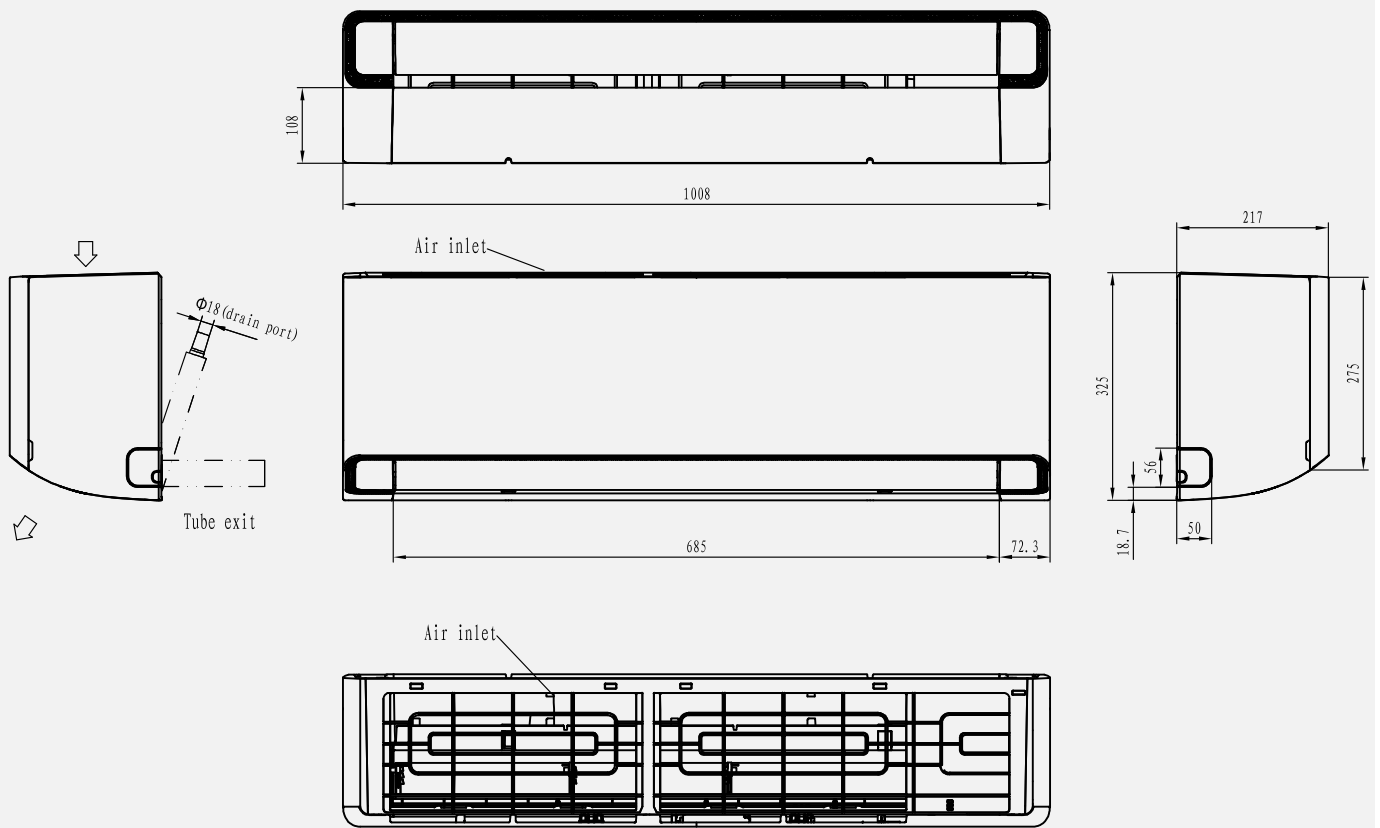


Strop

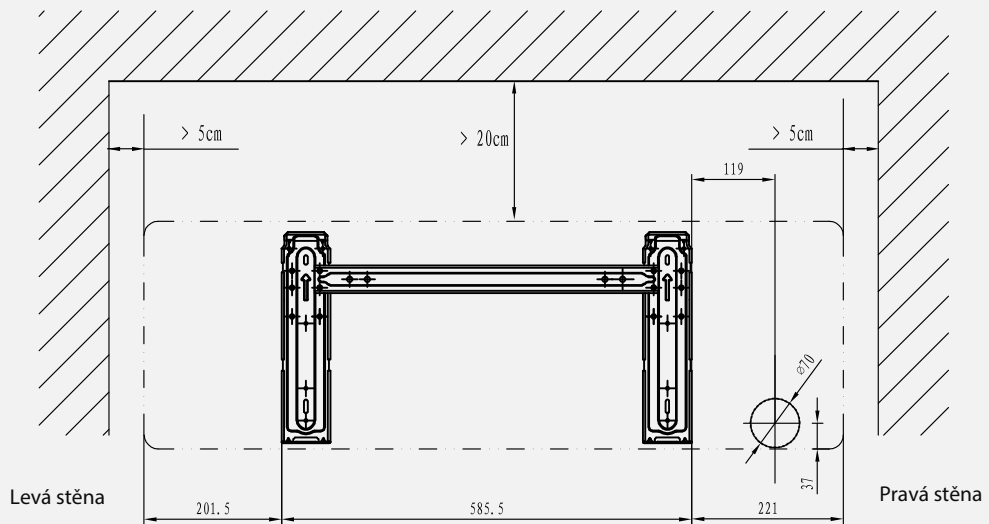


Poznámka: Potrubí pro odvod kondenzátu lze umístit na obě strany vaničky vnitřní jednotky.

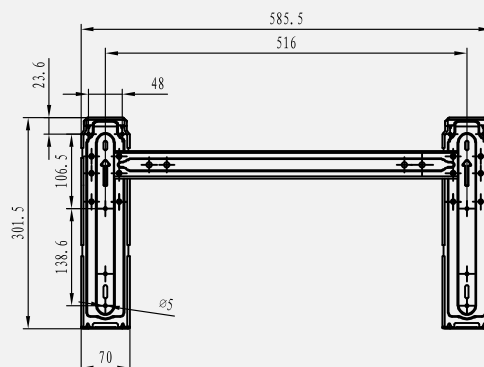
New Energy - KA70__G



Strop

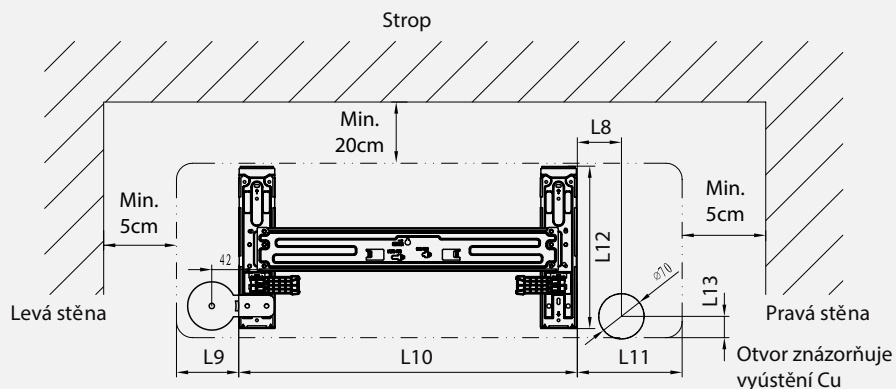
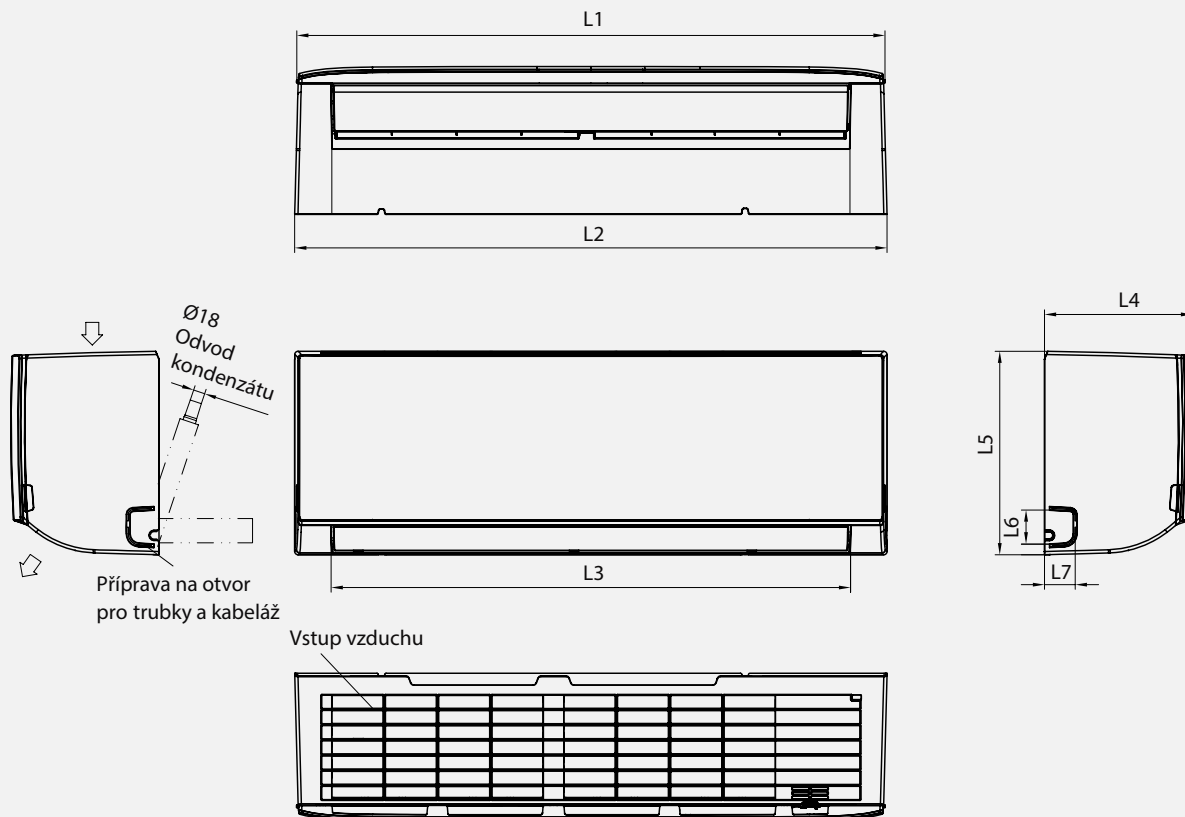


Otvor znázorňuje výústění Cu



Poznámka: Potrubí pro odvod kondenzátu lze umístit na obě strany vaničky vnitřní jednotky.

Comfort - DJ25__G, DJ35__G, DJ50__G, DJ70__G

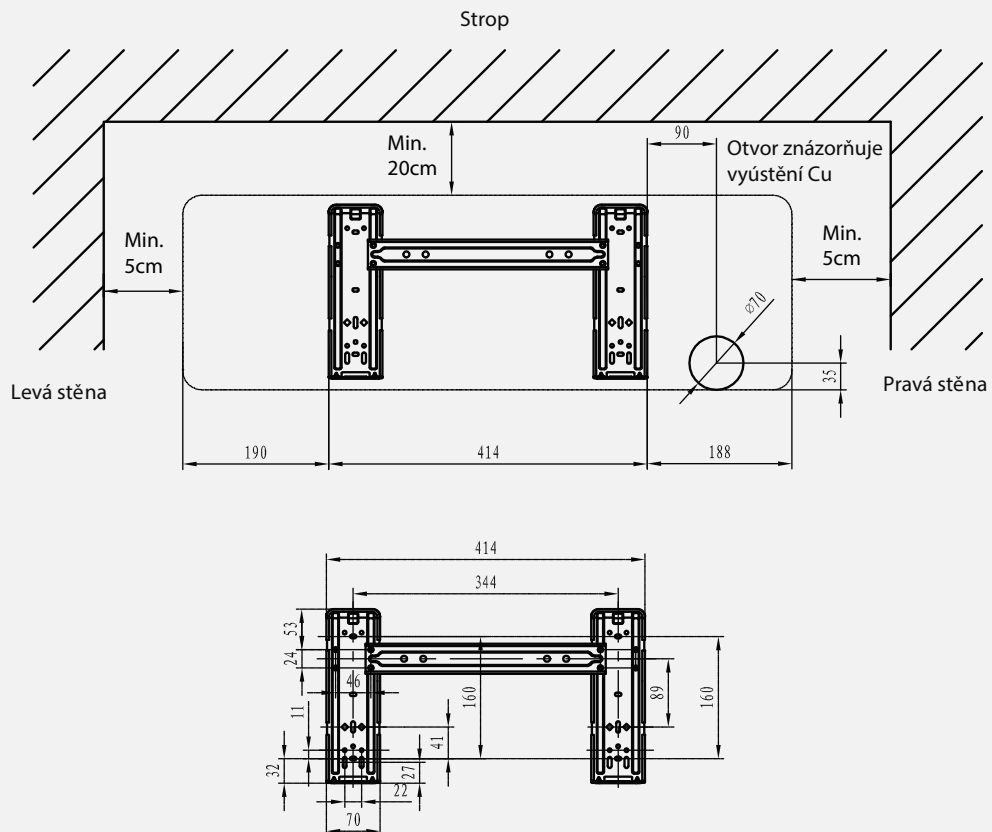
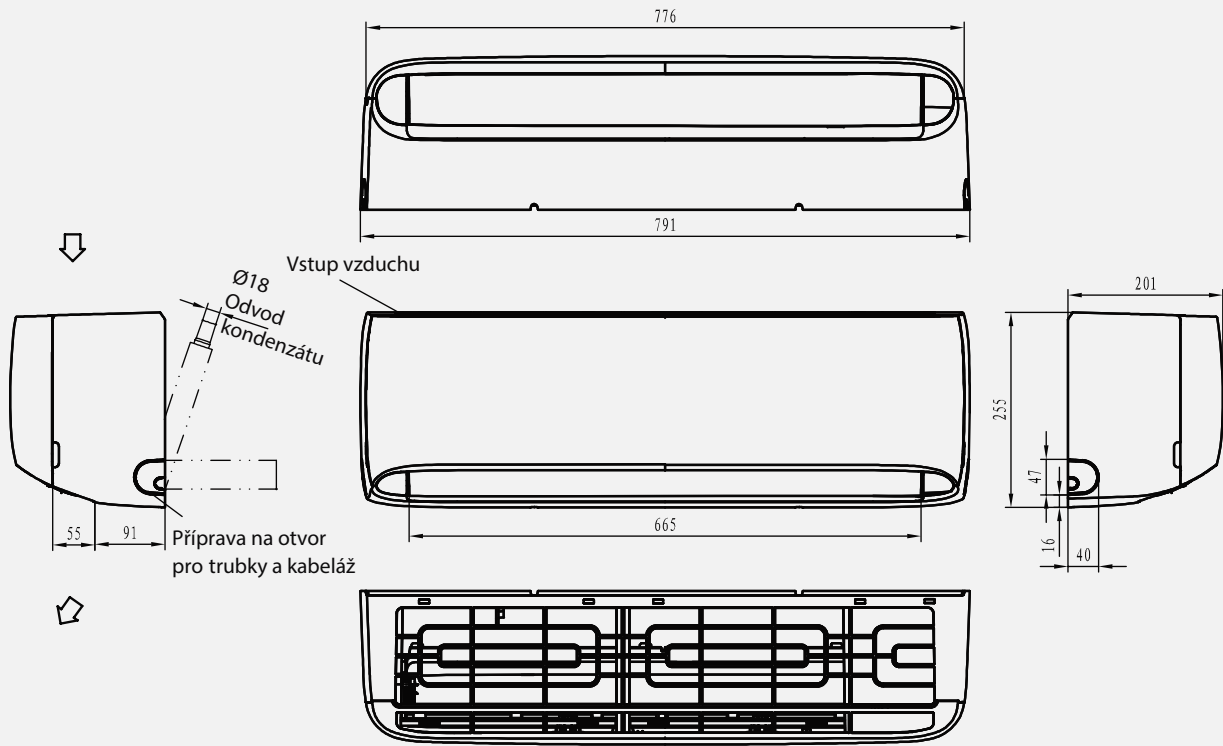


Model	L1 (mm)	L2 (mm)	L3 (mm)	L4 (mm)	L5 (mm)	L6 (mm)	L7 (mm)
DJ25LE0EG	807	815	721	210	275	46	55
DJ35LE0EG	807	815	721	210	275	46	55
DJ50XA0EG	907	915	801	235	315	53	47
DJ70BB0EG	1078	1085	970	235	315	53	47

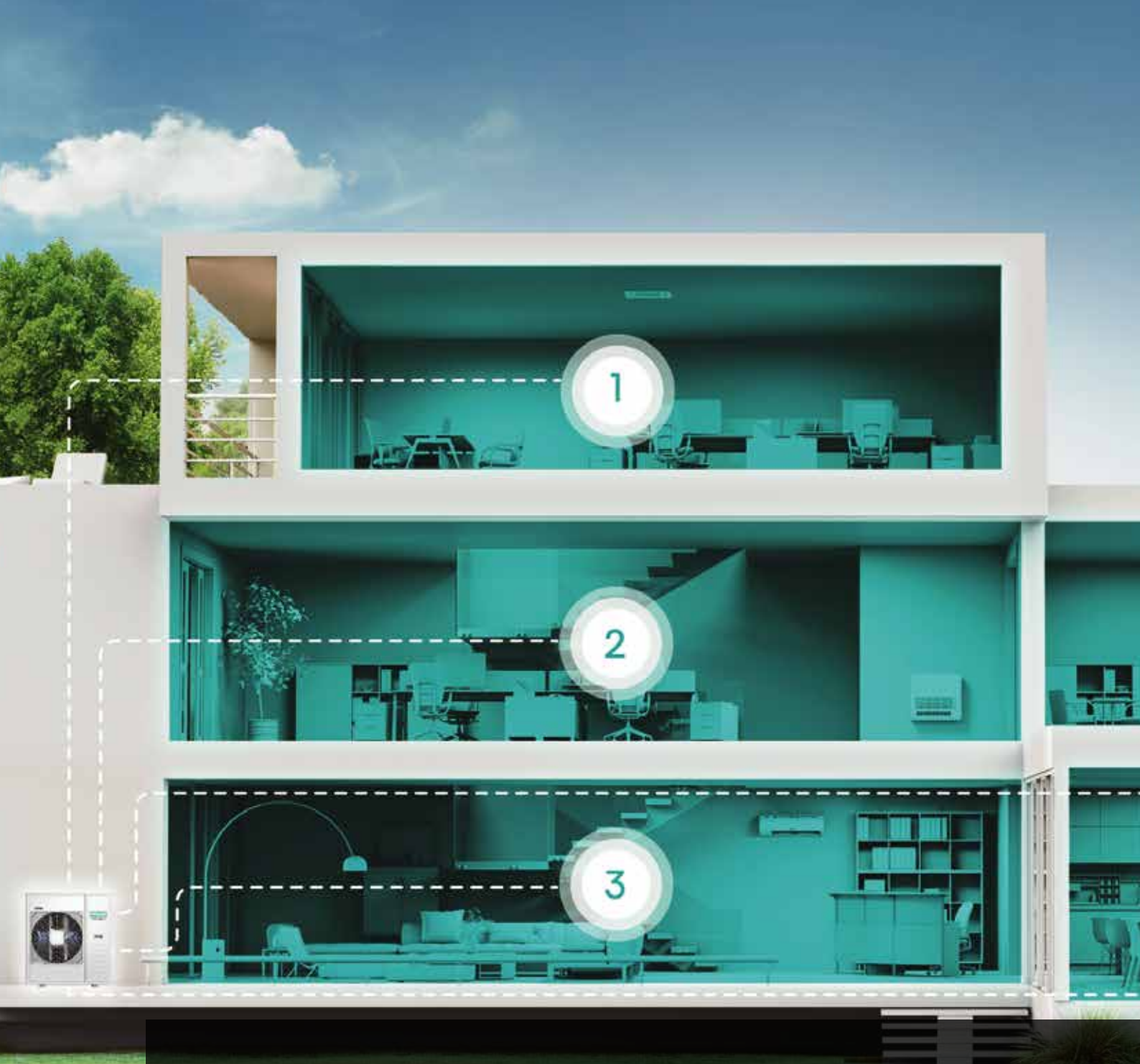
Model	L8 (mm)	L9 (mm)	L10 (mm)	L11 (mm)	L12 (mm)	L13 (mm)
DJ25LE0EG	68	79	592	144	257	33
DJ35LE0EG	68	79	592	144	257	33
DJ50XA0EG	137	100	629	185	306	40
DJ70BB0EG	170	218	629	233	306	40

Poznámka: Potrubí pro odvod kondenzátu lze umístit na obě strany vaničky vnitřní jednotky.

Easy - CA25__G, CA35__G



Poznámka: Potrubí pro odvod kondenzátu lze umístit na obě strany vaničky vnitřní jednotky.



03 | Multisplit klimatizace

Venkovní jednotka

03
MULTI



DUAL

4,2 kW



DUAL

5,0 kW



TRIAL

6,2 kW 7,2 kW



QUADRI

8,1 kW 10,5 kW



PENTA

12,5 kW

Vnitřní jednotka



ENERGY PRO PLUS

2,5 kW 3,5 kW



NEW ENERGY

5,0 kW 7,0 kW



KAZETOVÁ

2,5 kW 3,5 kW 5,2 kW



NEW COMFORT

2,5 kW 3,5 kW 5,0 kW
7,0 kW



KANÁLOVÁ

2,5 kW 3,5 kW 5,2 kW



KONZOLOVÁ

2,5 kW 3,5 kW 5,2 kW



PODSTROPNÍ

7,0 kW

Ventkovní multisplit klimatizace



Kompaktní rozměry



Až 5 vnitřních na
1 venkovní



FULL DC Inverter



Chlazení při
nízkých teplotách
-15 °C



Vytápění při
nízkých teplotách
-15 °C



Hi-checker



Temperování na 8 °C



Vyhřívána vana
venkovní jednotky



Detekce úniku
chladiwa



Elektrický ohřev
kompresoru



Kompaktní rozměry

Vynikající konstrukce s různými možnostmi instalace, kompaktní design, lehčí a kompaktnější jednotky pro snadnou instalaci, flexibilní umístění jednotek, větší objem balení a lepší variace přepravy.

Multisplit klimatizace pro 2 až 5 místností

Díky širokému výběru vnitřních modelů vždy najdete to správné řešení. Kromě nástěnných modelů je možné připojit kasetové, kanálové a konzolové modely. Všechny se dají navzájem kombinovat podle vašich potřeb. Na každé vnitřní jednotce se dá nastavit rozdílná teplota, nebo se může vynout nezávisle na ostatních vnitřních.



Full DC invertorová technologie

Tato špičková technologie přináší inteligentní řízení klimatizace s ohledem na maximální efektivitu. Další významnou výhodou je, že hluchnost bude snížena na minimum.



Měření spotřeby elektrické energie

Pokud je problém s jednotkou a běžná diagnostika k vyřešení nestačí, tak klimatizace Hisense lze připojit na Hi-checker a monitorovat provozní parametry jako: teploty, tlaky, elektrické parametry a chybová hlášení v reálném čase. Všechny naměřené údaje se ukládají na případnou analýzu. Port pro připojení Hi-checker je snadno přístupný na svorkovnici.



03
MULTI

Chlazení při nízkých teplotách -15 °C

Klimatizace dokáže chladit i když je venkovní teplota až -15 °C stupňů. Určeno napr. pro specializované místnosti, které potřebují neustálé chlazení, jako jsou serverovny.



Vytápění při nízkých teplotách -20 °C

Funkce vytápění při multisplit klimatizaci funguje normálně, i když je venkovní teplota velmi nízká. Až do -20 °C.

Temperování na 8 °C

Venkovní jednotka podporuje nastavení vnitřní jednotky do režimu temperování na 8°C. Když stisknete spodní část vytápění 8C na dálkovém ovladači, klimatizace bude udržovat v místnosti teplotu 8°C. Je to funkce, která zabrání zamrznutí vašeho domova v zimě, když jste delší dobu mimo domov nebo pokud jsou domácí zvířata sama.



Vyhřívaná vana venkovní jednotky

Vyhřívaná vana klimatizace multisplit zabrání nechtěnému zamrznutí venkovní jednotky při režimu vytápění i v těch nejhorších podmínkách.



Detekce úniku chladiva

Venkovní jednotka monitoruje množství chladiva a dokáže zjistit jeho únik. V případě zjištění úniku se zobrazí chybový kód a jednotka se zastaví, aby se zajistil bezpečný provoz klimatizace.



Elektrický ohřev kompresoru

Elektrický ohřev chrání kompresor před studeným startem v zimě a prodlužuje tak jeho životnost.



Parametry jednotek

Vnitřní multisplit



ENERGY PRO PLUS

Model		QG25XV0EG	QG35XV0EG
Chladicí výkon	kW	2,6	3,5
Vytápěcí výkon	kW	3,2	4,2
Příkon	W	26	30
Odběrový proud (nominální)	A	0,13	0,15
Průtok vzduchu	m ³ /h	600	650
Hladina akust.tlaku (Min - Max)	dB(A)	18 - 39	18 - 39
Rozměry (Š x V x H)	mm	883x305x198	883x305x198
Hmotnost	kg	10	10
Průměr potrubí - kapalina	mm	6,35 (1/4)	6,35 (1/4)
Průměr potrubí - plyn	mm	9,52 (3/8)	9,52 (3/8)



NEW ENERGY

Model		KA50BS0EG	KA70KT0EG
Chladicí výkon	kW	5,0	7,0
Vytápěcí výkon	kW	5,4	7,1
Příkon	W	45	52
Odběrový proud (nominální)	A	0,4	0,5
Průtok vzduchu	m ³ /h	950	1100
Hladina akust.tlaku (Min - Max)	dB(A)	19 - 46	19 - 48
Rozměry (Š x V x H)	mm	896x300x214	1008x325x217
Hmotnost	kg	11	12
Průměr potrubí - kapalina	mm	6,35 (1/4)	9,52 (3/8)
Průměr potrubí - plyn	mm	12,7 (1/2)	15,88 (5/8)



COMFORT

Model		DJ20YD00G	DJ25VE0BG	DJ35VE0BG	DJ50XA0BG	DJ70BB0BG
Chladicí výkon	kW	2,1	2,6	3,5	5	7
Vytápěcí výkon	kW	2,5	2,8	4	5,6	7,1
Příkon	W	45	45	45	70	52
Odběrový proud (nominální)	A	0,2	0,2	0,2	0,3	0,24
Průtok vzduchu	m ³ /h	500	550	600	1000	1100
Hladina akust.tlaku (Min - Max)	dB(A)	19 - 39	19 - 39	19 - 40	21 - 46	21 - 48
Rozměry (Š x V x H)	mm	745×270×212	815×275×210	815×275×210	914×315×228	1085×315×228
Hmotnost	kg	7,5	8,5	8,5	12,0	13,0
Průměr potrubí - kapalina	mm	6,35 (1/4)	6,35 (1/4)	6,35 (1/4)	6,35 (1/4)	9,52 (3/8)
Průměr potrubí - plyn	mm	9,52 (3/8)	9,52 (3/8)	9,52 (3/8)	12,7 (1/2)	15,88 (5/8)



KAZETOVÁ

Model		ACT26UR4RCC8	ACT35UR4RCC8	ACT52UR4RCC8
Chladicí výkon	kW	2,6	3,5	5,0
Vytápěcí výkon	kW	3,2	4,0	5,5
Příkon	W	35	35	41
Odběrový proud (nominální)	A	0,2	0,2	0,9
Průtok vzduchu	m ³ /h	400 - 600	400 - 600	510 - 700
Hladina akust.tlaku (Min - Max)	dB(A)	30 - 38	30 - 38	34 - 42
Rozměry (Š x H x V)	mm	570x570x215	570x570x215	570x570x215
Rozměry panelu (Š x H x V)	mm	620x620x40	620x620x40	620x620x40
Hmotnost	kg	15,5	15,5	15,5
Průměr potrubí - kapalina	mm	6,35 (1/4)	6,35 (1/4)	6,35 (1/4)
Průměr potrubí - plyn	mm	9,52 (3/8)	9,52 (3/8)	12,7 (1/2)



KANÁLOVÁ

Model		ADT26UX4RBL8	ADT35UX4RBL8	ADT52UX4RCL8
Chladicí výkon	kW	2,6	3,5	5,0
Vytápěcí výkon	kW	3,2	4,0	5,5
Příkon	W	25	25	32
Odběrový proud (nominální)	A	0,1	0,1	0,5
Průtok vzduchu	m ³ /h	400 - 600	400 - 600	780 - 900
Hladina akust.tlaku (Min - Max)	dB(A)	30 - 36	30 - 36	33 - 41
Externí statický tlak	Pa	25+10(0-50)	25+10(0-50)	25+10(0-50)
Rozměry (Š x V x H)	mm	910x190x447	910x190x447	1180x190x447
Hmotnost	kg	18	18	24,5
Průměr potrubí - kapalina	mm	6,35 (1/4)	6,35 (1/4)	6,35 (1/4)
Průměr potrubí - plyn	mm	9,52 (3/8)	9,52 (3/8)	12,7 (1/2)



KONZOLOVÁ a PARAPETNO PODSTROPNÍ

Model		AKT26UR4RK8	AKT35UR4RK8	AKT52UR4RK8	AVT71UR4RB8
Chladicí výkon	kW	2,6	3,5	4,9	7,0
Vytápěcí výkon	kW	3,2	4,0	5,0	8,0
Příkon	W	25	25	35	-
Odběrový proud (nominální)	A	0,1	0,1	0,5	-
Průtok vzduchu	m ³ /h	440 - 600	440 - 600	470 - 700	1000 - 1400
Hladina akust.tlaku (Min - Max)	dB(A)	33 - 40	33 - 40	35 - 44	42 - 50
Rozměry (Š x V x H)	mm	700x630x220	700x630x220	700x630x220	1285x680x230
Hmotnost	kg	15	15	15	37
Průměr potrubí - kapalina	mm	6,35 (1/4)	6,35 (1/4)	6,35 (1/4)	9,52 (3/8)
Průměr potrubí - plyn	mm	9,52 (3/8)	9,52 (3/8)	12,7 (1/2)	15,88 (5/8)

Parametry jednotek

Venkovní multisplit



DUAL

4,2 kW



DUAL

5,0 kW

2AMW42U4RGC – 2AMW52U4RXC

Model		2AMW42U4RGC	2AMW52U4RXC
Maximální počet vnitřních jednotek		2	2
Chlazení			
Chladicí výkon (Min-Max)	kW	4,1 (1,0-5,5)	5,0 (1,2-6,6)
Elektrický příkon (Nom)	kW	0,92	1,24
SEER: Sezónní chladicí faktor	-	8,00	7,60
Energetická třída	-	A++	A++
Návrhový výkon (Pdesignc)	kW	4,1	5,0
Orientační roční spotřeba energie (QCE)	kWh/a	217	252
Vytápění (Průměrná sezóna)			
Vytápěcí výkon (Min-Max)	kW	4,5 (1,4-5,6)	6 (1,4-7,2)
Elektrický příkon (Nom)	kW	0,95	1,3
SCOP: Sezónní vytápěcí faktor	-	4,4	4,4
Energetická třída	-	A+	A+
Návrhový výkon (Pdesignc)	kW	3,5	4,5
Orientační roční spotřeba energie (QCE)	kWh/a	1434	1878
Vyhřívání vana venkovní jednotky	-	-	Ano
Venkovní jednotka			
Rozměry (Š x V x H)	mm	715×540×240	810×580×280
Hmotnost	Kg	28,5	35
Akustický výkon (Max)	dB(A)	58	60
Hladina akustického tlaku (Min-Max)	dB(A)	41-47	43-49
Elektrické připojení	V, Hz, Ø	220~240/50/1	220~240/50/1
Pracovní rozsah venkovních tep. (Chlazení)	°C	-15° ~50°	-15° ~50°
Pracovní rozsah venkovních tep. (Vytápění)	°C	-20° ~24°	-20° ~24°
Potrubí a náplň			
Potrubí - kapalina	mm	6,35 (1/4) x2	6,35 (1/4) x2
Potrubí - plyn	mm	9,52 (3/8) x2	9,52 (3/8) x2
Délka potrubí (Max),(Celková/Jedna j.)	m	30/15	30/20
Max převýšení (Vnitřní/Venkovní)	m	15	15
Náplň chladiva (Základní)	Kg	0,95	1,05
Náplň chladiva (Ekvivalent)	TCO2Eq	0,64	0,72
Délka potrubí bez přidání chladiva (Max)	m	15	15
Přídavné množství chladiva nad max. délku	g/m	12	12
Příkon při maximálním zatížení			
Chlazení	kW	2,3	2,5
Vytápění	kW	2,3	2,5
Chladivo			
Typ chladiva	-	R32	R32
GWP	-	675	675



TRIAL

6,2 kW | 7,2 kW



QUADRI

8,1 kW | 10,5 kW



PENTA

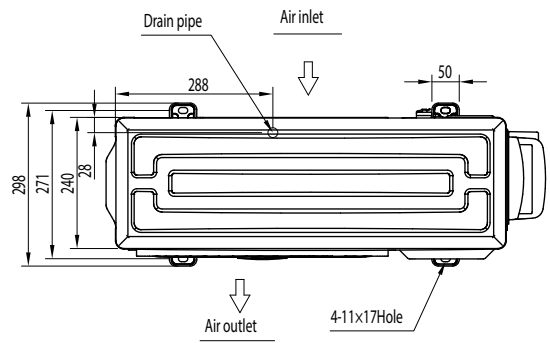
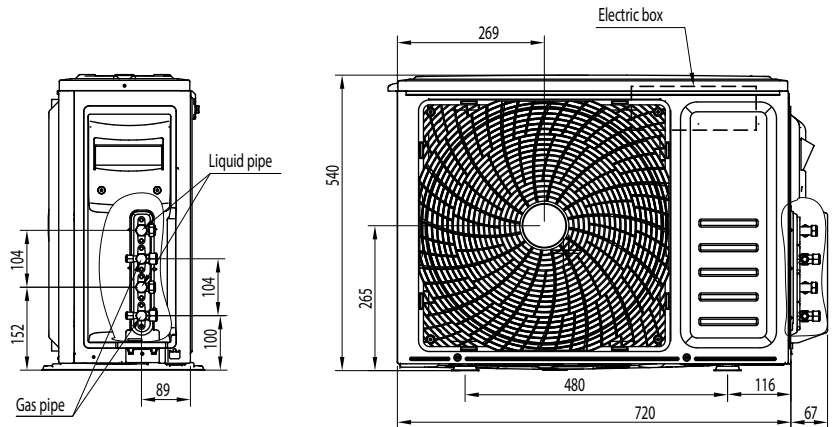
12,5 kW

3AMW62U4RJC – 3AMW72U4RJC – 4AMW81U4RJC 4AMW105U4RAA – 5AMW125U4RTA

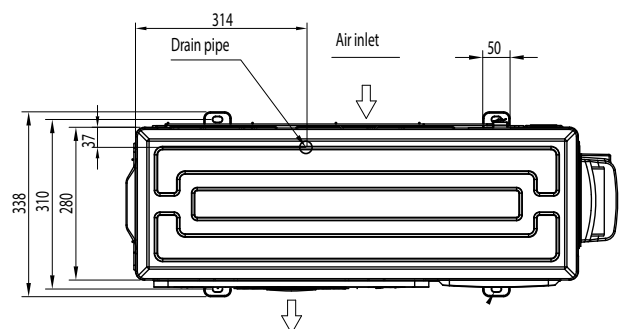
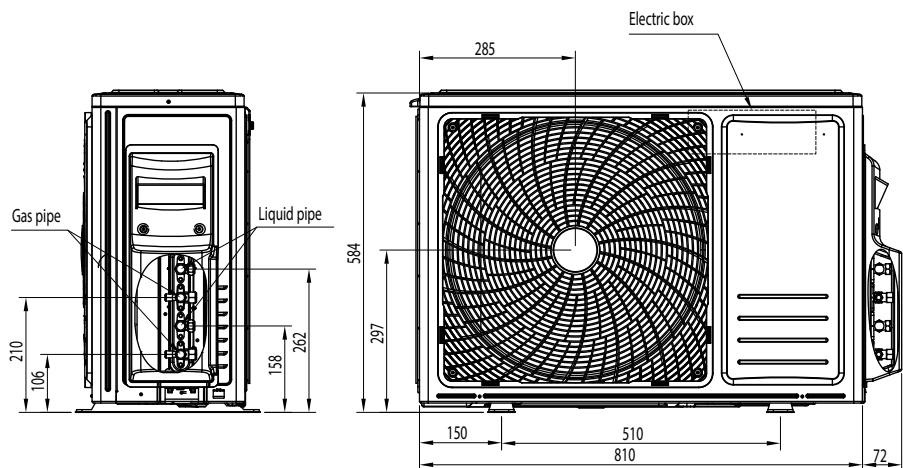
Model		3AMW62U4RJC	3AMW72U4RJC	4AMW81U4RJC	4AMW105U4RAA	5AMW125U4RTA
Maximální počet vnitřních jednotek		3	3	4	4	5
Chlazení						
Chladicí výkon (Min~Max)	kW	6,3 (2,0~9,0)	7,0 (2,0~10,0)	8 (2,5~12,0)	10 (2,5~11,5)	12,5 (3,8~15,3)
Elektrický příkon (Nom)	kW	1,47	1,75	2,14	3,1	3,61
SEER: Sezónní chladicí faktor	-	8,0	7,90	7,50	6,50	6,50
Energetická třída	-	A++	A++	A++	A++	-
Návrhový výkon (Pdesignc)	kW	6,3	7,0	8	10	12,5
Orientační roční spotřeba energie (QCE)	kWh/a	320	371	373	538	673
Vytápění (Průměrná sezóna)						
Vytápěcí výkon (Min~Max)	kW	7,2 (2,2~9,2)	7,9 (2,3~10)	9 (2,5~12,0)	11 (2,2~12)	13,5 (3,3~17,2)
Elektrický příkon (Nom)	kW	1,58	2,00	2,20	2,8	3,6
SCOP: Sezónní vytápěcí faktor	-	4,4	4,4	4,4	4,01	3,72
Energetická třída	-	A+	A+	A+	A+	-
Návrhový výkon (Pdesignc)	kW	5,0	5,0	5,6	8	10,5
Orientační roční spotřeba energie (QCE)	kWh/a	1591	1591	1782	2793	3952
Vyhřívání vana venkovní jednotky	-	-	Ano	Ano	-	-
Venkovní jednotka						
Rozměry (Š x V x H)	mm	860×670×310	860×670×310	860x670x310	950×840×340	950x1050x340
Hmotnost	Kg	49	49	48	73	90
Akustický výkon (Max)	dB(A)	63	63	63	68	75
Hladina akustického tlaku (Min~Max)	dB(A)	44~50	44~50	44~50	54~60	55~61
Elektrické připojení	V, Hz, Ø	220~240/50/1	220~240/50/1	220~240/50/1	220~240/50/1	220~240/50/1
Pracovní rozsah venkovních teplot (Chlazení)	°C	-15° ~-50°	-15° ~-50°	-15° ~-48°	-15° ~-48°	-15° ~-48°
Pracovní rozsah venkovních teplot (Vytápění)	°C	-20° ~-24°	-20° ~-24°	-20° ~-24°	-15° ~-24°	-15° ~-24°
Potrubí a náplň						
Potrubí - kapalina	mm	6,35 (1/4) x3	6,35 (1/4) x3	6,35 (1/4) x4	6,35 (1/4) x4	6,35 (1/4) x5
Potrubí - plyn		9,52 (3/8) x3	9,52 (3/8) x3	9,52 (3/8) x4	9,52 (3/8) x4	9,52 (3/8) x5
Délka potrubí (Max),(Celková/Jedna jednotka)	m	50/25	50/25	60/25	60/20	80/20
Max převýšení (Vnitřní/Venkovní)	m	15	15	15	15	15
Náplň chladiva (Základní)	Kg	1,46	1,46	1,75	2,2	3
Náplň chladiva (Ekvivalent)	TCO2Eq	0,98	0,98	1,18	1,48	2,03
Délka potrubí bez přidání chladiva (Max)	m	15	15	20	20	25
Přídavné množství chladiva nad max. délku	g/m	12	12	12	12	12
Příkon při maximálním zatížení						
Chlazení	kW	3,9	3,9	3,9	4,0	7,5
Vytápění	kW	3,9	3,9	3,9	4,0	7,5
Chladivo						
Typ chladiva	-	R32	R32	R32	R32	R32
GWP	-	675	675	675	675	675

Rozměry jednotek Venkovní multisplit

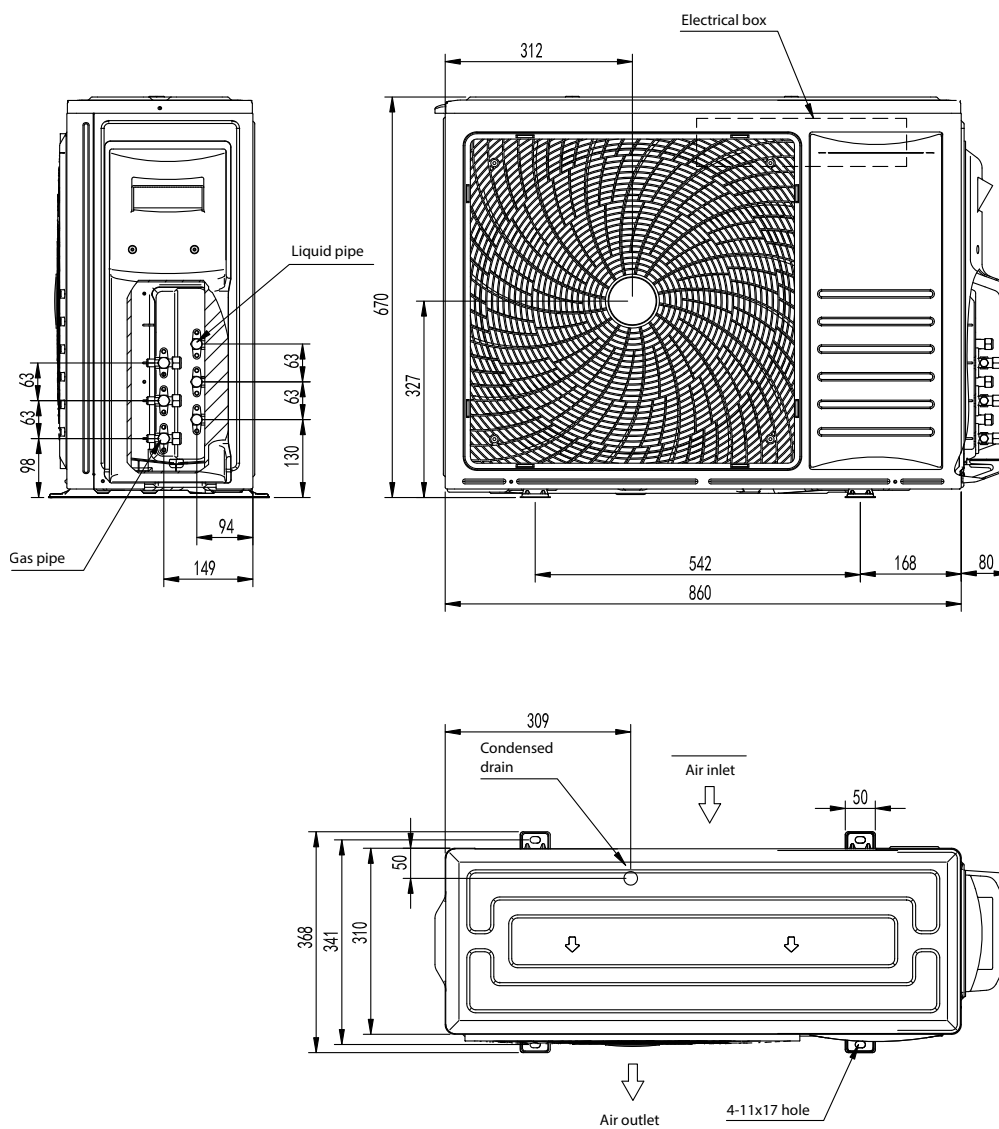
2AMW42U4RGC



2AMW52U4RXC

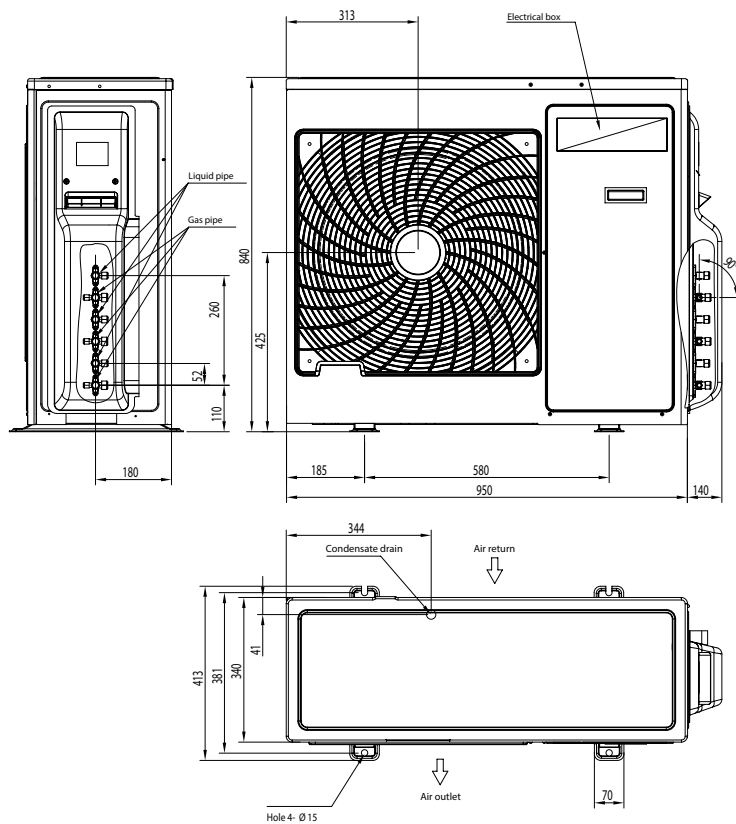


3AMW62U4RJC
3AMW72U4RJC
4AMW72U4RJC
4AMW81U4RJC

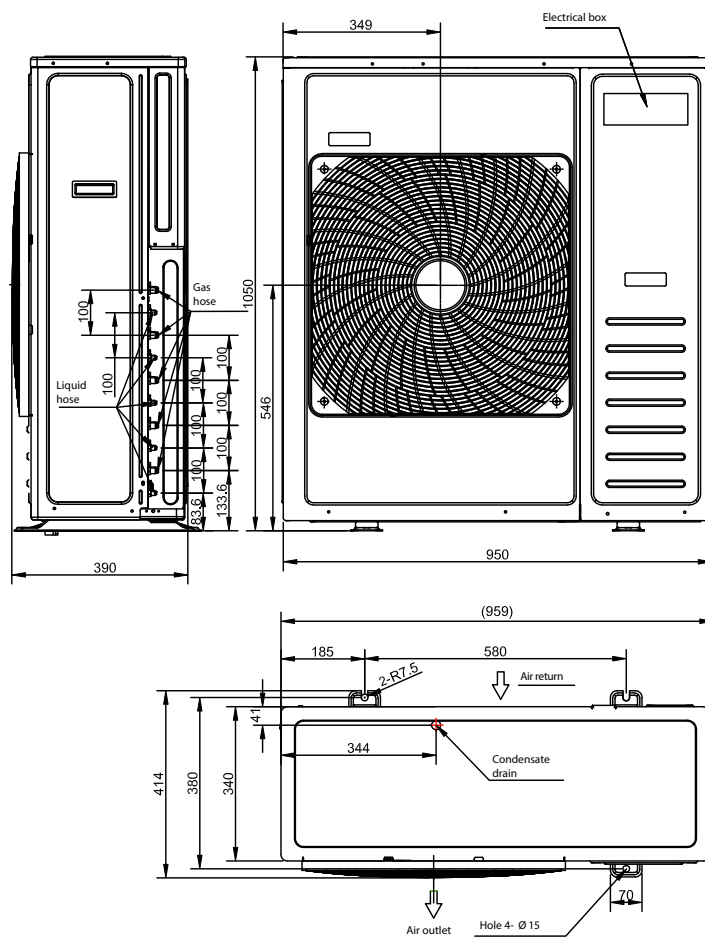


Rozměry jednotek Venkovní multisplit

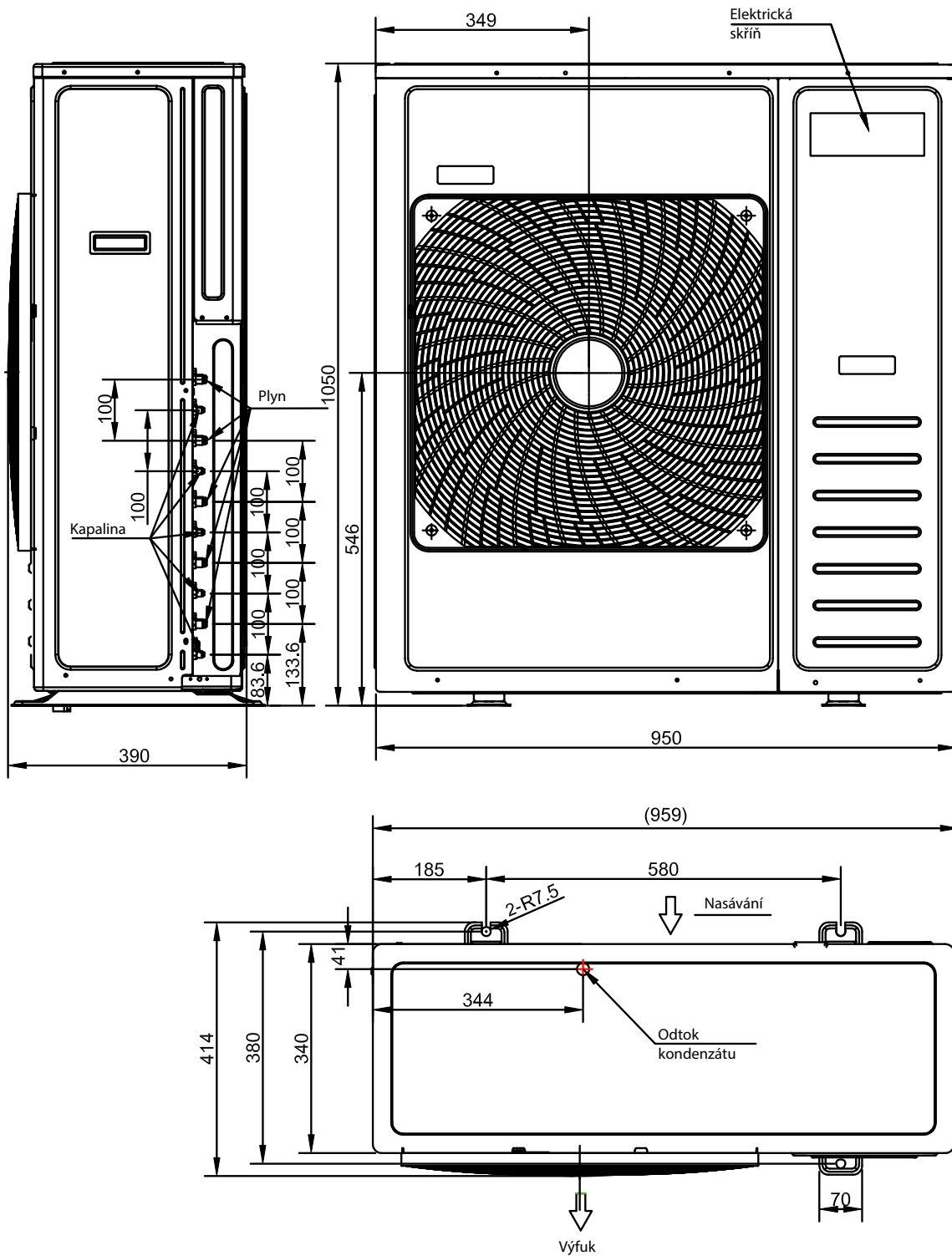
4AMW105U4RAA



5AMW125U4RTA



5AMW125U4RTA



Kombinační tabulky

2AMW42U4RGC

Kombinace vnitřních jednotek	CHLAZENÍ															
	A	B	C	D	Celkový výkon (W)			Elektrický odběr (W)			(A)	EER W/W	Pdc(W)	SEER	Energ. třída	Qce
	W	W	W	W	NOM	MIN	MAX	NOM	MIN	MAX						
1.5+2.0	1500	2000			3500	1100	3800	770	330	2300	3,4	4,55	3500	7,5	A++	163
1.5+2.5	1950	2150			4100	1100	5500	950	330	2300	4,2	4,32	4100	7,6	A++	189
1.5+3.5	1900	2200			4100	1100	5500	950	330	2300	4,2	4,32	4100	7,8	A++	217
2.0+2.0	2050	2050			4100	1100	5500	950	330	2300	4,2	4,32	4100	7,6	A++	189
2.0+2.5	1900	2200			4100	1100	5500	950	330	2300	4,2	4,32	4100	7,8	A++	184
2.0+3.5	1800	2300			4100	1100	5500	920	330	2300	4,0	4,46	4100	8,0	A++	179
2.5+2.5	2050	2050			4100	1100	5500	950	330	2300	4,0	4,46	4100	8,0	A++	179
2.5+3.5	2000	2100			4100	1100	5500	950	330	2300	4,0	4,46	4100	8,0	A++	179

Kombinace vnitřních jednotek	VYTÁPĚNÍ															
	A	B	C	D	Celkový výkon (W)			Elektrický odběr (W)			(A)	COP W/W	Pdh(W)	SCOP	Energ. třída	Qhe
	W	W	W	W	NOM	MIN	MAX	NOM	MIN	MAX						
1.5+2.0	1700	2300			4000	1000	5000	1000	200	2300	4,4	4,00	3200	4,10	A+	1093
1.5+2.5	2150	2350			4500	1000	6000	990	200	2300	4,3	4,55	3500	4,10	A+	1195
1.5+3.5	2100	2400			4500	1000	6000	970	200	2300	4,3	4,64	3500	4,30	A+	1427
2.0+2.0	2250	2250			4500	1000	6000	990	200	2300	4,3	4,55	3500	4,10	A+	1195
2.0+2.5	2100	2400			4500	1000	6000	970	200	2300	4,3	4,64	3500	4,30	A+	1140
2.0+3.5	2000	2500			4500	1000	6000	950	200	2300	4,2	4,74	3500	4,40	A+	1114
2.5+2.5	2250	2250			4500	1000	6000	950	200	2300	4,2	4,74	3500	4,40	A+	1114
2.5+3.5	2150	2350			4500	1000	6000	950	200	2300	4,2	4,74	3500	4,60	A++	1065

2AMW52U4RXC

Kombinace vnitřních jednotek	CHLAZENÍ															
	A	B	C	D	Celkový výkon (W)			Elektrický odběr (W)			(A)	EER W/W	Pdc(W)	SEER	Energ. třída	Qce
	W	W	W	W	NOM	MIN	MAX	NOM	MIN	MAX						
1.5+2.5	1500	2500			4000	1200	5000	1000	390	2000	4,4	4,00	4000	7,4	A++	189
1.5+3.5	1500	3500			5000	1200	6600	1260	390	2500	5,5	4,00	5000	7,6	A++	230
2.0+2.0	2000	2000			4000	1200	5000	1000	390	2000	4,4	4,00	4000	7,4	A++	189
2.0+2.5	2000	2500			4500	1200	6000	1150	390	2100	5,1	3,91	4500	7,5	A++	210
2.0+3.5	2000	3000			5000	1200	6600	1260	390	2300	5,5	3,97	5000	7,5	A++	233
2.5+2.5	2500	2500			5000	1200	6600	1245	390	2500	5,5	4,02	5000	7,6	A++	230
2.5+3.5	2300	2700			5000	1200	6600	1245	390	2500	5,5	4,02	5000	7,65	A++	229
3.5+3.5	2500	2500			5000	1200	6600	1245	390	2500	5,5	4,02	5000	7,65	A++	229

Kombinace vnitřních jednotek	VYTÁPĚNÍ															
	A	B	C	D	Celkový výkon (W)			Elektrický odběr (W)			(A)	COP W/W	Pdh(W)	SCOP	Energ. třída	Qhe
	W	W	W	W	NOM	MIN	MAX	NOM	MIN	MAX						
1.5+2.5	1800	2800			4600	1200	6500	1200	290	2000	5,3	3,83	4000	4,1	A+	1366
1.5+3.5	1800	3200			5000	1200	7000	1300	290	2300	5,7	3,85	4500	4,3	A+	1465
2.0+2.0	2300	2300			4600	1200	6500	1200	290	2000	5,3	3,83	4000	4,1	A+	1366
2.0+2.5	2300	3700			5000	1200	6700	1300	290	2300	5,7	3,83	4500	4,3	A+	1465
2.0+3.5	2000	3500			5500	1200	7000	1300	290	2500	5,7	4,23	4500	4,3	A+	1465
2.5+2.5	2750	2750			5500	1200	7000	1300	290	2500	5,7	4,23	4500	4,4	A+	1432
2.5+3.5	2500	3000			5500	1200	7000	1290	290	2500	5,7	4,26	4500	4,6	A++	1370
3.5+3.5	2750	2750			5500	1200	7000	1290	290	2500	5,6	4,30	4500	4,62	A++	1364

3AMW62U4RJC

Kombinace vnitřních jednotek	CHLAZENÍ									
	A	B	C	D	Celkový výkon (W)			Elektrický odběr (W)		
	W	W	W	W	NOM	MIN	MAX	NOM	MIN	MAX
1.5+5.0	1500	4800			6300	2000	9000	1470	500	3900
2.0+2.5	2000	2500			4500	2000	8000	1300	500	3000
2.0+3.5	2000	3500			5500	2000	8500	1400	500	3500
2.0+5.0	2000	4300			6300	2000	9000	1470	500	3900
2.5+2.5	2500	2500			5000	2000	8000	1300	500	3000
2.5+3.5	2500	3500			6000	2000	9000	1470	500	3900
2.5+5.0	2300	4000			6300	2000	9000	1470	500	3900
3.5+3.5	3150	3150			6300	2000	9000	1470	500	3900
3.5+5.0	2500	3800			6300	2000	9000	1470	500	3900
1.5+1.5+2.5	1500	1500	2500		5500	2000	8500	1400	500	3500
1.5+1.5+3.5	1500	1500	3300		6300	2000	9000	1470	500	3900
1.5+1.5+5.0	1200	1200	3900		6300	2000	9000	1470	500	3900
1.5+2.0+2.0	1500	2000	2000		5500	2000	8500	1400	500	3500
1.5+2.0+2.5	1500	2000	2500		6000	2000	9000	1470	500	3900
1.5+2.0+3.5	1400	1900	3000		6300	2000	9000	1470	500	3900
1.5+2.5+2.5	1500	2400	2400		6300	2000	9000	1470	500	3900
1.5+2.5+3.5	1200	2000	3100		6300	2000	9000	1470	500	3900
2.0+2.0+2.0	2100	2100	2100		6300	2000	9000	1470	500	3900
2.0+2.0+2.5	2000	2000	2300		6300	2000	9000	1470	500	3900
2.0+2.0+3.5	1800	1800	3700		6300	2000	9000	1470	500	3900
2.0+2.0+5.0	1500	1500	3300		6300	2000	9000	1470	500	3900
2.0+2.5+2.5	1700	2300	2300		6300	2000	9000	1470	500	3900
2.0+2.5+3.5	1500	2000	2800		6300	2000	9000	1470	500	3900
2.0+2.5+5.0	1500	2000	3200		6300	2000	9000	1470	500	3900
2.0+3.5+3.5	1300	2500	2500		6300	2000	9000	1470	500	3900
2.0+3.5+5.0	1200	2300	2800		6300	2000	9000	1470	500	3900
2.5+2.5+2.5	2100	2100	2100		6300	2000	9000	1470	500	3900
2.5+2.5+3.5	2000	2000	2300		6300	2000	9000	1470	500	3900

Kombinace vnitřních jednotek	VYTÁPĚNÍ									
	A	B	C	D	Celkový výkon (W)			Elektrický odběr (W)		
	W	W	W	W	NOM	MIN	MAX	NOM	MIN	MAX
1.5+5.0	2000	5000			7000	2000	9000	1580	500	3900
2.0+2.5	2500	3500			6000	2000	8000	1500	500	3000
2.0+3.5	2600	3700			6300	2000	8500	1550	500	3500
2.0+5.0	2300	4700			7000	2000	9000	1570	500	3900
2.5+2.5	3000	3000			6000	2000	8500	1500	500	3500
2.5+3.5	3000	3700			6700	2000	9000	1520	500	3900
2.5+5.0	2420	4780			7200	2000	9000	1570	500	3900
3.5+3.5	3500	3500			7000	2000	9000	1570	500	3900
3.5+5.0	3000	4000			7000	2000	9000	1560	500	3900
1.5+1.5+2.5	2000	2000	2600		6600	2000	8500	1550	500	3500
1.5+1.5+3.5	1800	1800	3400		7000	2000	9000	1580	500	3900
1.5+1.5+5.0	1600	1600	3800		7000	2000	9000	1570	500	3900
1.5+2.0+2.0	1500	2600	2700		6800	2000	8500	1550	500	3500
1.5+2.0+2.5	1500	2600	2900		7000	2000	9000	1580	500	3900
1.5+2.0+3.5	1400	2300	3300		7000	2000	9000	1570	500	3900
1.5+2.5+2.5	1400	2800	2800		7000	2000	9000	1570	500	3900
1.5+2.5+3.5	1500	2500	3000		7000	2000	9000	1570	500	3900
2.0+2.0+2.0	2333	2333	2334		7000	2000	9000	1600	500	3900
2.0+2.0+2.5	2240	2240	2520		7000	2000	9000	1570	500	3900
2.0+2.0+3.5	2140	2140	2720		7000	2000	9000	1570	500	3900
2.0+2.0+5.0	1900	1900	3200		7000	2000	9000	1560	500	3900
2.0+2.5+2.5	2020	2490	2490		7000	2000	9000	1570	500	3900
2.0+2.5+3.5	2040	2180	2780		7000	2000	9000	1570	500	3900
2.0+2.5+5.0	1700	2000	3300		7000	2000	9000	1560	500	3900
2.0+3.5+3.5	1680	2660	2660		7000	2000	9000	1560	500	3900
2.0+3.5+5.0	1500	2300	3200		7000	2000	9000	1550	500	3900
2.5+2.5+2.5	2333	2333	2334		7000	2000	9000	1580	500	3900
2.5+2.5+3.5	2200	2200	2600		7000	2000	9000	1560	500	3900

Kombinační tabulky

3AMW72U4RJC

Kombinace vnitřních jednotek	CHLAZENÍ									
	A	B	C	D	Celkový výkon (W)			Elektrický odběr (W)		
	W	W	W	W	NOM	MIN	MAX	NOM	MIN	MAX
2.0+2.5	2000	2500			4500	2000	6500	1300	440	2200
2.0+3.5	2000	3500			5500	2000	8000	1450	460	2550
2.0+5.0	2000	5000			7000	2000	10000	1750	500	3900
2.5+2.5	2500	2500			5000	2000	7000	1400	460	2200
2.5+3.5	2500	3500			6000	2000	8000	1570	500	3000
2.5+5.0	2500	4500			7000	2000	10000	1750	500	3900
3.5+3.5	3500	3500			7000	2000	10000	1750	500	3900
3.5+5.0	2800	4200			7000	2000	10000	1730	500	3900
5.0+5.0	3500	3500			7000	2000	10000	1710	500	3900
1.5+2.0+2.5	1500	2000	2500		6000	2000	8000	1570	500	3000
1.5+2.0+3.5	1500	2000	3500		7000	2000	10000	1750	500	3900
1.5+2.0+5.0	1200	1800	4000		7000	2000	10000	1730	500	3900
1.5+2.5+2.5	1500	2500	2500		6500	2000	9000	1660	500	3500
1.5+2.5+3.5	1300	2500	3200		7000	2000	10000	1750	500	3900
1.5+3.5+3.5	1000	3000	3000		7000	2000	10000	1750	500	3900
2.0+2.0+2.0	2000	2000	2000		6000	2000	8000	1570	500	3000
2.0+2.0+2.5	2000	2000	2500		6500	2000	9000	1660	500	3500
2.0+2.0+3.5	2000	2000	3000		7000	2000	10000	1750	500	3900
2.0+2.0+5.0	1800	1800	3400		7000	2000	10000	1730	500	3900
2.0+2.5+2.5	2000	2500	2500		7000	2000	10000	1750	500	3900
2.0+2.5+3.5	1700	2300	3000		7000	2000	10000	1750	500	3900
2.0+2.5+5.0	1600	2000	3400		7000	2000	10000	1730	500	3900
2.0+3.5+3.5	1600	2700	2700		7000	2000	10000	1730	500	3900
2.0+3.5+5.0	1600	2200	3200		7000	2000	10000	1710	500	3900
2.5+2.5+2.5	2333	2333	2334		7000	2000	10000	1750	500	3900
2.5+2.5+3.5	2100	2100	2800		7000	2000	10000	1730	500	3900
2.5+2.5+5.0	1800	1800	3400		7000	2000	10000	1710	500	3900
2.5+3.5+3.5	2000	2500	2500		7000	2000	10000	1730	500	3900
3.5+3.5+3.5	2333	2333	2334		7000	2000	10000	1710	500	3900

Kombinace vnitřních jednotek	VYTÁPĚNÍ									
	A	B	C	D	Celkový výkon (W)			Elektrický odběr (W)		
	W	W	W	W	NOM	MIN	MAX	NOM	MIN	MAX
2.0+2.5	2500	3000			5500	2000	6500	1470	435	2250
2.0+3.5	2500	4000			6500	2000	8000	1700	115	2450
2.0+5.0	2600	5400			8000	2000	10000	2000	500	3900
2.5+2.5	3000	3000			6000	2000	7500	1590	435	2500
2.5+3.5	3300	3700			7000	2000	9000	1800	500	3500
2.5+5.0	2800	5200			8000	2000	10000	2000	500	3900
3.5+3.5	4000	4000			8000	2000	10000	2000	500	3900
3.5+5.0	3180	4740			8000	2000	10000	1980	500	3900
5.0+5.0	3960	3960			8000	2000	10000	1960	500	3900
1.5+2.0+2.5	1500	2500	3000		7000	2000	9000	1800	500	3500
1.5+2.0+3.5	1500	2500	4000		8000	2000	10000	2000	500	3900
1.5+2.0+5.0	1400	2500	4100		8000	2000	10000	1980	500	3900
1.5+2.5+2.5	1500	3000	3000		7500	2000	9500	1900	500	3700
1.5+2.5+3.5	2000	2500	3500		8000	2000	10000	2000	500	3900
1.5+3.5+3.5	1600	3200	3200		8000	2000	10000	2000	500	3900
2.0+2.0+2.0	2333	2333	2334		7000	2000	9000	1800	500	3500
2.0+2.0+2.5	2400	2400	2700		7500	2000	9500	1900	500	3700
2.0+2.0+3.5	2300	2300	3400		8000	2000	10000	2000	500	3900
2.0+2.0+5.0	2000	2000	4000		8000	2000	10000	1980	500	3900
2.0+2.5+2.5	2400	2800	2800		8000	2000	10000	2000	500	3900
2.0+2.5+3.5	2200	2600	3200		8000	2000	10000	2000	500	3900
2.0+2.5+5.0	1800	2300	3900		8000	2000	10000	1980	500	3900
2.0+3.5+3.5	2100	2950	2950		8000	2000	10000	1980	500	3900
2.0+3.5+5.0	1700	2500	3800		8000	2000	10000	1960	500	3900
2.5+2.5+2.5	2666	2667	2667		8000	2000	10000	2000	500	3900
2.5+2.5+3.5	2500	2500	3000		8000	2000	10000	1980	500	3900
2.5+2.5+5.0	1900	1900	4200		8000	2000	10000	1960	500	3900
2.5+3.5+3.5	2200	2900	2900		8000	2000	10000	1980	500	3900
3.5+3.5+3.5	2666	2667	2667		8000	2000	10000	1960	500	3900

Kombinace vnitřních jednotek	CHLAZENÍ										
						Celkový výkon (W)			Elektrický odběr (W)		
	A	B	C	D	NOM	MIN	MAX	NOM	MIN	MAX	
2.0+5.0	2100	4800			6900	2400	8000	1950	500	3300	
2.5+2.5	2600	2600			5200	2200	7000	1680	500	3000	
2.5+3.5	2600	3500			6100	2200	7200	1850	500	3100	
2.5+5.0	2600	4800			7400	2400	9000	2100	500	3500	
3.5+3.5	3500	3500			7000	2200	8000	2050	500	3100	
3.5+5.0	3200	4800			8000	2200	9500	2110	500	3500	
5.0+5.0	4000	4000			8000	2300	11000	2200	500	3800	
2.0+2.0+2.5	2100	2100	2600		6800	2400	8700	1980	540	3500	
2.0+2.0+3.5	2100	2100	3200		7400	2400	9000	2130	540	3500	
2.0+2.0+5.0	1910	1910	4180		8000	2400	10000	2250	540	3800	
2.0+2.5+2.5	2100	2600	2600		7300	2400	9000	2200	540	3600	
2.0+2.5+3.5	2100	2600	3300		8000	2400	9500	2250	540	3700	
2.0+2.5+5.0	1810	2240	3950		8000	2400	10500	2250	540	3800	
2.0+3.5+3.5	2020	2990	2990		8000	2400	10000	2250	540	3700	
2.5+2.5+2.5	2600	2600	2600		7800	2400	9500	2230	540	3700	
2.5+2.5+3.5	2540	2540	2920		8000	2400	10000	2250	540	3800	
2.5+2.5+5.0	2130	2130	3740		8000	2400	10500	2250	540	4000	
2.5+3.5+3.5	2370	2815	2815		8000	2400	10000	2250	540	4000	
2.5+3.5+5.0	2010	2480	3510		8000	2400	10500	2250	540	3800	
3.5+3.5+3.5	2667	2667	2667		8000	2400	10500	2250	540	3800	
2.0+2.0+2.0+2.0	2000	2000	2000	2000	8000	2600	11500	2250	580	4000	
2.0+2.0+2.0+2.5	1933	1933	1933	2200	8000	2600	11500	2250	580	4000	
2.0+2.0+2.0+3.5	1810	1810	1810	2570	8000	2600	11500	2250	580	4000	
2.0+2.0+2.0+5.0	1550	1550	1550	3350	8000	2600	11500	2270	580	4000	
2.0+2.0+2.5+2.5	1830	1830	2170	2170	8000	2600	11500	2250	580	4000	
2.0+2.0+2.5+3.5	1720	1720	2130	2430	8000	2600	11500	2250	580	4000	
2.0+2.0+2.5+5.0	1480	1480	1840	3200	8000	2600	11500	2270	580	4000	
2.0+2.0+3.5+3.5	1620	1620	2380	2380	8000	2600	11500	2250	580	4000	
2.0+2.5+2.5+2.5	1850	2050	2050	2050	8000	2600	11500	2250	580	4000	
2.0+2.5+2.5+3.5	1640	1930	1930	2500	8000	2600	11500	2250	580	4000	
2.0+2.5+3.5+3.5	1550	1920	2265	2265	8000	2600	11500	2250	580	4000	
2.5+2.5+2.5+2.5	2000	2000	2000	2000	8000	2600	11500	2250	580	4000	
2.5+2.5+2.5+3.5	1940	1940	1940	2180	8000	2600	11500	2250	580	4000	
Kombinace vnitřních jednotek	VYTÁPĚNÍ										
						Celkový výkon (W)			Elektrický odběr (W)		
	A	B	C	D	NOM	MIN	MAX	NOM	MIN	MAX	
2.0+5.0	2600	5400			8000	2000	8500	1950	400	3300	
2.5+2.5	3000	3000			6000	1800	7200	1680	400	3000	
2.5+3.5	3000	3700			6700	1800	7500	1850	400	3100	
2.5+5.0	3000	5500			8500	2000	9500	2100	400	3500	
3.5+3.5	3700	3700			7400	1800	8700	2050	400	3100	
3.5+5.0	3620	5380			9000	2000	9700	2110	400	3500	
5.0+5.0	4500	4500			9000	2000	11000	2200	420	3800	
2.0+2.0+2.5	2600	2600	3000		8200	2200	9200	1980	420	3500	
2.0+2.0+3.5	2600	2600	3700		8900	2200	9500	2130	420	3500	
2.0+2.0+5.0	2187	2187	4626		9000	2200	10500	2250	420	3800	
2.0+2.5+2.5	2600	3000	3000		8600	2200	9500	2200	420	3600	
2.0+2.5+3.5	2520	2900	3580		8600	2200	10000	2250	420	3700	
2.0+2.5+5.0	2110	2430	4460		9000	2200	10500	2250	420	3800	
2.0+3.5+3.5	2340	3330	3330		9000	2200	10000	2250	420	3700	
2.5+2.5+2.5	3000	3000	3000		8600	2200	10000	2230	420	3700	
2.5+2.5+3.5	2784	2784	3433		9000	2200	10000	2250	420	3800	
2.5+2.5+5.0	2350	2350	4300		9000	2200	10500	2250	420	4000	
2.5+3.5+3.5	2600	3200	3200		9000	2200	10000	2250	420	4000	
2.5+3.5+5.0	2210	2730	4060		9000	2200	10500	2250	420	3800	
3.5+3.5+3.5	3000	3000	3000		9000	2200	10000	2250	420	3800	
2.0+2.0+2.0+2.0	2250	2250	2250	2250	9000	2200	12000	2250	460	4000	
2.0+2.0+2.0+2.5	2167	2167	2167	2500	9000	2200	12000	2250	460	4000	
2.0+2.0+2.0+3.5	2035	2035	2035	2895	9000	2200	12000	2250	460	4000	
2.0+2.0+2.0+5.0	1760	1760	1760	3720	9000	2200	12000	2270	460	4000	
2.0+2.0+2.5+2.5	2090	2090	2410	2410	9000	2200	12000	2250	460	4000	
2.0+2.0+2.5+3.5	1965	1965	2270	2800	9000	2200	12000	2250	460	4000	
2.0+2.0+2.5+5.0	1710	1710	1970	3610	9000	2200	12000	2270	460	4000	
2.0+2.0+3.5+3.5	1860	1860	2640	2640	9000	2200	12000	2250	460	4000	
2.0+2.5+2.5+2.5	2010	2330	2330	2330	9000	2200	12000	2250	460	4000	
2.0+2.5+2.5+3.5	1900	2195	2195	2710	9000	2200	12000	2250	460	4000	
2.0+2.5+3.5+3.5	1800	2080	2560	2560	9000	2200	12000	2250	460	4000	
2.5+2.5+2.5+2.5	2250	2250	2250	2250	9000	2200	12000	2250	460	4000	
2.5+2.5+2.5+3.5	2125	2125	2125	2625	9000	2200	12000	2250	460	4000	

Kombinační tabulky

4AMW105U4RAA

Kombinace vnitřních jednotek	CHLAZENÍ															
	Celkový výkon (W)							Elektrický odběr (W)			(A)	EER W/W	Pdc(W)	SEER	Energ. třída	Qce
	A	B	C	D	NOM	MIN	MAX	NOM	MIN	MAX						
2.0+5.0	2100	5000			7100	2400	8000	1950	500	3300	8,5	3,64	7100	5,95	A+	418
2.5+5.0	2600	5000			7600	2400	9000	2100	500	3500	9,1	3,62	7600	5,95	A+	447
3.5+3.5	3500	3500			7000	2200	8000	2050	500	3100	8,9	3,41	7000	5,76	A+	425
3.5+5.0	3500	5000			8500	2200	9500	2310	500	3500	10,0	3,68	8500	5,98	A+	497
5.0+5.0	5000	5000			10000	2200	10500	3150	500	4000	13,7	3,17	10000	6,05	A+	579
2.0+2.0+2.5	2100	2100	2600		6800	2400	8700	1980	540	3500	8,6	3,43	6800	6,11	A++	390
2.0+2.0+3.5	2100	2100	3500		7700	2400	9000	2130	540	3500	9,3	3,62	7700	6,13	A++	440
2.0+2.0+5.0	2100	2100	5000		9200	2400	10500	2900	540	3800	12,6	3,17	9200	6,19	A++	520
2.0+2.5+2.5	2100	2600	2600		7300	2400	9000	2200	540	3600	9,6	3,32	7300	6,11	A++	418
2.0+2.5+3.5	2100	2600	3500		8200	2400	9500	2400	540	3700	10,4	3,42	8200	6,13	A++	468
2.0+2.5+5.0	2100	2600	5000		9700	2400	11000	3100	540	3800	13,5	3,13	9700	6,19	A++	548
2.0+3.5+3.5	2100	3500	3500		9100	2400	10000	2800	540	3700	12,2	3,25	9100	6,15	A++	518
2.0+3.5+5.0	2050	3100	4850		10000	2400	11000	3120	540	4000	13,6	3,21	10000	6,22	A++	563
2.0+5.0+5.0	1740	4130	4130		10000	2400	11500	3090	540	4000	13,4	3,24	10000	6,35	A++	551
2.5+2.5+2.5	2600	2600	2600		7800	2400	9800	2300	540	3700	10,0	3,39	7800	6,11	A++	447
2.5+2.5+3.5	2600	2600	3500		8700	2400	10000	2600	540	3800	11,3	3,35	8700	6,13	A++	497
2.5+2.5+5.0	2550	2550	4900		10000	2400	11000	3100	540	4000	13,5	3,23	10000	6,19	A++	565
2.5+3.5+3.5	2600	3500	3500		9600	2400	10500	2850	540	3800	12,4	3,37	9600	6,15	A++	546
2.5+3.5+5.0	2400	2960	4640		10000	2400	11500	3150	540	4000	13,7	3,17	10000	6,22	A++	563
2.5+5.0+5.0	2060	3970	3970		10000	2400	11500	3100	540	4000	13,5	3,23	10000	6,35	A++	551
3.5+3.5+3.5	3200	3200	3200		9600	2400	10500	2950	540	3800	12,8	3,25	9600	6,21	A++	541
3.5+3.5+5.0	2800	2800	4400		10000	2400	11500	3100	540	4000	13,5	3,23	10000	6,31	A++	555
3.5+5.0+5.0	2420	3790	3790		10000	2400	11500	3000	540	4000	13,0	3,33	10000	6,39	A++	548
5.0+5.0+5.0	3300	3300	3300		9900	2600	11500	3100	540	4000	13,5	3,19	9900	6,79	A++	510
2.0+2.0+2.0+2.0	2100	2100	2100	2100	8400	2600	10000	2450	580	3800	10,7	3,43	8400	6,50	A++	452
2.0+2.0+2.0+2.5	2100	2100	2100	2600	8900	2600	10500	2600	580	4000	11,3	3,42	8900	6,50	A++	479
2.0+2.0+2.0+3.5	2100	2100	2100	3200	9500	2600	11000	3070	580	4000	13,3	3,09	9500	6,53	A++	509
2.0+2.0+2.0+5.0	1860	1860	1860	4420	10000	2600	11500	3090	580	4000	13,4	3,24	10000	6,58	A++	532
2.0+2.0+2.5+2.5	2100	2100	2600	2600	9400	2600	11000	2900	580	4000	12,6	3,24	9400	6,50	A++	506
2.0+2.0+2.5+3.5	2100	2100	2600	3200	10000	2600	11000	3080	580	4000	13,4	3,25	10000	6,53	A++	536
2.0+2.0+2.5+5.0	1780	1780	2200	4240	10000	2600	11500	3100	580	4000	13,5	3,23	10000	6,58	A++	532
2.0+2.0+3.5+3.5	1980	1980	3020	3020	10000	2600	11000	3080	580	4000	13,4	3,25	10000	6,61	A++	530
2.0+2.0+3.5+5.0	1700	1700	2580	4020	10000	2600	11500	3080	580	4000	13,4	3,25	10000	6,73	A++	520
2.0+2.0+5.0+5.0	1480	1480	3520	3520	10000	2600	11500	3050	580	4000	13,3	3,28	10000	6,75	A++	519
2.0+2.5+2.5+2.5	2100	2600	2600	2600	9900	2600	11000	3100	580	4000	13,5	3,19	9900	6,50	A++	533
2.0+2.5+2.5+3.5	2000	2480	2480	3040	10000	2600	11000	3100	580	4000	13,5	3,23	10000	6,53	A++	536
2.0+2.5+2.5+5.0	1700	2110	2110	4080	10000	2600	11500	3080	580	4000	13,4	3,25	10000	6,58	A++	532
2.0+2.5+3.5+3.5	1892	2342	2883	2883	10000	2600	11500	3090	580	4000	13,4	3,24	10000	6,61	A++	530
2.0+2.5+3.5+5.0	1628	2016	2481	3876	10000	2600	11500	3080	580	4000	13,4	3,25	10000	6,75	A++	519
2.0+2.5+5.0+5.0	1429	1769	3401	3401	10000	2600	11500	3050	580	4000	13,3	3,28	10000	7,02	A++	499
2.0+3.5+3.5+3.5	1795	2735	2735	2735	10000	2600	11500	3100	580	4000	13,5	3,23	10000	7,15	A++	490
2.0+3.5+3.5+5.0	1556	2370	2370	3704	10000	2600	11500	3080	580	4000	13,4	3,25	10000	7,18	A++	487
2.5+2.5+2.5+2.5	2500	2500	2500	2500	10000	2600	11500	3100	580	4000	13,8	3,23	10000	6,50	A++	538
2.5+2.5+2.5+3.5	2364	2364	2364	2909	10000	2600	11500	3100	580	4000	13,5	3,23	10000	6,53	A++	536
2.5+2.5+2.5+5.0	2031	2031	2031	3906	10000	2600	11500	3080	580	4000	13,4	3,25	10000	6,58	A++	532
2.5+2.5+3.5+3.5	2241	2241	2759	2759	10000	2600	11500	3100	580	4000	13,5	3,23	10000	6,61	A++	530
2.5+2.5+3.5+5.0	1940	1940	2388	3731	10000	2600	11500	3080	580	4000	13,4	3,25	10000	6,73	A++	520
2.5+2.5+5.0+5.0	1711	1711	3289	3289	10000	2600	11500	3050	580	4000	13,3	3,28	10000	7,02	A++	499
2.5+3.5+3.5+3.5	2131	2623	2623	2623	10000	2600	11500	3100	580	4000	13,5	3,23	10000	7,15	A++	490
2.5+3.5+3.5+5.0	1857	2286	2286	3571	10000	2600	11500	3080	580	4000	13,4	3,25	10000	7,18	A++	487
3.5+3.5+3.5+3.5	2500	2500	2500	2500	10000	2600	11500	3100	580	4000	13,5	3,23	10000	7,20	A++	486
3.5+3.5+3.5+5.0	2192	2192	2192	3425	10000	2600	11500	3080	580	4000	13,4	3,25	10000	7,20	A++	486

Kombinace vnitřních jednotek	VYTÁPĚNÍ															
	Celkový výkon (W)							Elektrický odběr (W)			(A)	COP W/W	Pdh(W)	SCOP	Energtřída	Qhe
	A	B	C	D	NOM	MIN	MAX	NOM	MIN	MAX						
2.0+5.0	2600	5800			8400	2000	8500	2300	400	2833	10,0	3,65	8400	3,83	A	3070
2.5+5.0	3000	5800			8800	2000	9500	2350	400	3167	10,2	3,74	8800	3,83	A	3217
3.5+3.5	3700	3700			7400	1800	8700	2250	400	2900	9,8	3,29	7400	3,81	A	2719
3.5+5.0	3700	5800			9500	1800	9700	2470	400	3233	10,7	3,85	9500	3,84	A	3464
5.0+5.0	5500	5500			11000	1800	11000	2790	400	3667	12,1	3,94	11000	3,89	A	3959
2.0+2.0+2.5	2600	2600	3000		8200	2200	9200	2110	420	3067	9,2	3,89	8200	3,85	A	2982
2.0+2.0+3.5	2600	2600	3700		8900	2200	9500	2530	420	3167	11,0	3,52	8900	3,86	A	3228
2.0+2.0+5.0	2600	2600	5800		11000	2200	10500	2750	420	3500	12,0	4,00	11000	3,88	A	3969
2.0+2.5+2.5	2600	3000	3000		8600	2200	9500	2670	420	3167	11,6	3,22	8600	3,85	A	3127
2.0+2.5+3.5	2600	3000	3700		9300	2200	10000	2690	420	3333	11,7	3,46	9300	3,86	A	3373
2.0+2.5+5.0	2509	2895	5596		11000	2200	10500	2710	420	3500	11,8	4,06	11000	3,88	A	3969
2.0+3.5+3.5	2600	3700	3700		10000	2200	10000	2730	420	3333	11,9	3,66	10000	3,84	A	3646
2.0+3.5+5.0	2364	3364	5273		11000	2200	10500	2750	420	3500	12,0	4,00	11000	3,87	A	3979
2.0+5.0+5.0	2014	4493	4493		11000	2200	11000	2770	420	3667	12,0	3,97	11000	3,91	A	3939
2.5+2.5+2.5	3000	3000	3000		9000	2200	10000	2790	420	3333	12,1	3,23	9000	3,85	A	3273
2.5+2.5+3.5	3000	3000	3700		9700	2200	10000	2810	420	3333	12,2	3,45	9700	3,86	A	3518
2.5+2.5+5.0	2797	2797	5407		11000	2200	10500	2830	420	3500	12,3	3,89	11000	3,88	A	3969
2.5+3.5+3.5	3000	3700	3700		10400	2200	10000	2750	420	3333	12,0	3,78	10400	3,84	A	3792
2.5+3.5+5.0	2640	3256	5104		11000	2200	10500	2770	420	3500	12,0	3,97	11000	3,87	A	3979
2.5+5.0+5.0	2260	4370	4370		11000	2200	12000	2790	420	4000	12,1	3,94	11000	3,91	A	3939
3.5+3.5+3.5	3667	3667	3667		11000	2200	10500	2790	420	3500	12,1	3,94	11000	3,93	A	3919
3.5+3.5+5.0	3083	3083	4833		11000	2200	10000	2810	420	3333	12,2	3,91	11000	3,97	A	3879
3.5+5.0+5.0	2660	4170	4170		11000	2200	12000	2820	420	4000	12,3	3,90	11000	4,01	A+	3840
5.0+5.0+5.0	3500	3500	3500		10500	2200	12000	2850	420	4000	12,4	3,68	10500	4,05	A+	3630
2.0+2.0+2.0+2.0	2600	2600	2600	2600	10400	2200	12000	2550	460	2878	11,1	4,08	7500	4,01	A+	2618
2.0+2.0+2.0+2.5	2600	2600	2600	3000	10800	2200	12000	2660	460	2878	11,6	4,06	7500	4,01	A+	2618
2.0+2.0+2.0+3.5	2487	2487	2487	3539	11000	2200	12000	2660	460	2878	11,6	4,14	7800	4,03	A+	2710
2.0+2.0+2.0+5.0	2103	2103	2103	4691	11000	2200	12000	2680	460	2967	11,7	4,10	7800	4,07	A+	2683
2.0+2.0+2.5+2.5	2554	2554	2946	2946	11000	2200	12000	2660	460	2878	11,6	4,14	7800	4,01	A+	2723
2.0+2.0+2.5+3.5	2403	2403	2773	3420	11000	2200	12000	2660	460	2967	11,6	4,14	7800	4,03	A+	2710
2.0+2.0+2.5+5.0	2043	2043	2357	4557	11000	2200	12000	2810	460	2967	12,2	3,91	8000	4,07	A+	2752
2.0+2.0+3.5+3.5	2270	2270	3230	3230	11000	2200	12000	2750	460	2849	12,0	4,00	7800	4,04	A+	2703
2.0+2.0+3.5+5.0	1946	1946	2769	4340	11000	2200	12000	2810	460	2967	12,2	3,91	8000	4,09	A+	2738
2.0+2.0+5.0+5.0	1702	1702	3798	3798	11000	2200	12000	2820	460	2967	12,3	3,90	8000	4,11	A+	2725
2.0+2.5+2.5+2.5	2466	2845	2845	2845	11000	2200	12000	2750	460	2849	12,0	4,00	8000	4,01	A+	2793
2.0+2.5+2.5+3.5	2325	2683	2683	3309	11000	2200	12000	2750	460	2849	12,0	4,00	8000	4,03	A+	2779
2.0+2.5+2.5+5.0	1986	2292	2292	4431	11000	2200	12000	2810	460	2967	12,2	3,91	8000	4,07	A+	2752
2.0+2.5+3.5+3.5	2200	2538	3131	3131	11000	2200	12000	2800	460	2967	12,2	3,93	8000	4,04	A+	2772
2.0+2.5+3.5+5.0	1894	2185	2695	4225	11000	2200	12000	2810	460	2967	12,2	3,91	8000	4,09	A+	2738
2.0+2.5+5.0+5.0	1663	1919	3709	3709	11000	2200	12000	2820	460	2967	12,3	3,90	8000	4,11	A+	2725
2.0+3.5+3.5+3.5	2088	2971	2971	2971	11000	2200	12000	2800	460	2967	12,2	3,93	8000	4,06	A+	2759
2.0+3.5+3.5+5.0	1810	2576	2576	4038	11000	2200	12000	2810	460	2967	12,2	3,91	8000	4,05	A+	2765
2.5+2.5+2.5+2.5	2750	2750	2750	2750	11000	2200	12000	2800	460	4000	12,4	3,93	8000	4,01	A+	2793
2.5+2.5+2.5+3.5	2598	2598	2598	3205	11000	2200	12000	2800	460	4000	12,5	3,93	8000	4,03	A+	2779
2.5+2.5+2.5+5.0	2230	2230	2230	4311	11000	2200	12000	2810	460	4000	12,5	3,91	8000	4,05	A+	2765
2.5+2.5+3.5+3.5	2463	2463	3037	3037	11000	2200	12000	2800	460	4000	12,5	3,93	8000	4,07	A+	2752
2.5+2.5+3.5+5.0	2129	2129	2626	4116	11000	2200	12000	2810	460	4000	12,5	3,91	8000	4,09	A+	2738
2.5+2.5+5.0+5.0	1875	1875	3625	3625	11000	2200	12000	2820	460	4000	12,5	3,90	8000	4,11	A+	2725
2.5+3.5+3.5+3.5	2340	2887	2887	2887	11000	2200	12000	2800	460	4000	12,5	3,93	8000	4,13	A+	2712
2.5+3.5+3.5+5.0	2037	2512	2512	3938	11000	2200	12000	2810	460	4000	12,5	3,91	8000	4,15	A+	2699
3.5+3.5+3.5+3.5	2750	2750	2750	2750	11000	2200	12000	2800	460	4000	12,5	3,93	8000	4,12	A+	2718
3.5+3.5+3.5+5.0	2408	2408	2408	3775	11000	2200	12000	2810	460	4000	12,5	3,91	8000	4,13	A+	2712

Kombinační tabulky

5AMW125U4RTA

Kombinace vnitřních jednotek	CHLAZENÍ										
	A	B	C	D	E	Celkový výkon (W)			Elektrický odběr (W)		
						NOM	MIN	MAX	NOM	MIN	MAX
07+07+18	2000	2000	5000			9000	3000	9450	2400	552	3648
07+07+24	2000	2000	7000			11000	3000	11550	2400	552	3648
07+09+18	2000	2600	5000			9600	3000	10080	2400	552	3648
07+09+24	2000	2600	7000			11600	3000	12180	2400	552	3648
07+12+18	2000	3500	5000			10500	3000	11025	2400	552	3648
07+12+24	2000	3500	7000			12500	3000	13125	2400	552	3648
07+18+18	2000	5000	5000			12000	3000	12600	2400	552	3648
07+18+24	1800	4500	6200			12500	3000	13125	2400	552	3648
09+09+18	2600	2600	5200			10400	3400	10920	2400	552	3648
09+09+24	2600	2600	7000			12200	3400	12810	2500	575	3800
09+12+12	2600	3500	3500			9600	3400	10080	2500	575	3800
09+12+18	2600	3500	5200			11300	3400	11865	2500	575	3800
09+12+24	2500	3500	6500			12500	3400	13125	2500	575	3800
09+18+18	2600	4900	5000			12500	3400	13125	2500	575	3800
09+18+24	2300	4200	6000			12500	3400	13125	2500	575	3800
12+12+12	3500	3500	3500			10500	3400	11025	2500	575	3800
12+12+18	3500	3500	5000			12000	3400	12600	2500	575	3800
12+12+24	3000	3000	6500			12500	3400	13125	2500	575	3800
12+18+18	3100	4700	4700			12500	3400	13125	2500	575	3800
12+18+24	3000	4000	5500			12500	3400	13125	2500	575	3800
18+18+18	4200	4200	4100			12500	3400	13125	2500	575	3800
07+07+07+07	2000	2000	2000	2000		8000	3000	8400	2000	460	3040
07+07+07+09	2000	2000	2000	2500		8500	3000	8925	2100	483	3192
07+07+07+12	2000	2000	2000	3500		9500	3000	9975	2200	506	3344
07+07+07+18	2000	2000	2000	5000		11000	3000	11550	2300	529	3496
07+07+07+24	2000	2000	2000	6500		12500	3000	13125	2400	552	3648
07+07+09+09	2000	2000	2500	2500		9000	3000	9450	2200	506	3344
07+07+09+12	2000	2000	2500	3500		10000	3000	10500	2300	529	3496
07+07+09+18	2000	2000	3500	5000		12500	3000	13125	2400	552	3648
07+07+09+24	2000	2000	2500	6000		12500	3000	13125	2400	552	3648
07+07+12+12	2000	2000	3500	3500		11000	3000	11550	2300	529	3496
07+07+12+18	2000	2000	2500	5000		11500	3000	12075	2400	552	3648
07+07+12+24	2000	2000	3000	5500		12500	3000	13125	2700	621	4104
07+07+18+18	2000	2000	4250	4250		12500	3000	13125	2700	621	4104
07+07+18+24	1500	1500	3850	5650		12500	3000	13125	2700	621	4104
07+09+09+09	2000	2500	2500	2500		9500	3000	9975	2700	621	4104
07+09+09+12	2000	2500	2500	3500		10500	3000	11025	2700	621	4104
07+09+09+18	2000	2500	2500	5000		12000	3000	12600	2700	621	4104
07+09+09+24	1900	2300	2300	6000		12500	3000	13125	2700	621	4104
07+12+12+12	2000	3500	3500	3500		12500	3000	13125	2700	621	4104
07+12+12+18	2000	3000	3000	4500		12500	3000	13125	2700	621	4104
07+12+12+24	1500	2500	2500	6000		12500	3000	13125	2700	621	4104
09+09+09+09	2600	2600	2600	2600		10400	3400	10920	2700	621	4104
09+09+09+12	2600	2600	2600	3500		11300	3400	11865	2750	632,5	4180
09+09+09+18	2500	2500	2500	5000		12500	3400	13125	2800	644	4256
09+09+09+24	2000	2000	2000	6500		12500	3400	13125	2800	644	4256
09+09+12+12	2500	2500	3500	3500		12000	3400	12600	2800	644	4256
09+09+12+18	2500	2500	3200	4300		12500	3400	13125	2800	644	4256
09+09+12+24	2000	2000	3000	5500		12500	3400	13125	2800	644	4256
09+09+18+18	2000	2000	4250	4250		12500	3400	13125	2800	644	4256
09+09+18+24	1900	1900	3700	5000		12500	3400	13125	2800	644	4256
09+12+12+12	2300	3400	3400	3400		12500	3400	13125	2800	644	4256
09+12+12+18	2200	3000	3000	4300		12500	3400	13125	2800	644	4256
09+12+12+24	1900	2400	2400	5800		12500	3400	13125	2800	644	4256
12+12+12+12	3100	3100	3100	3200		12500	3400	13125	2800	644	4256
12+12+12+18	2700	2700	2700	4400		12500	3400	13125	2800	644	4256
09+09+09+09+09	2500	2500	2500	2500	2500	12500	3500	12300	3610	830,3	5487
09+09+09+09+12	2300	2300	2300	2300	3300	12500	3500	13125	3700	851	5624
09+09+09+09+18	2000	2000	2000	2000	4500	12500	3500	13125	3800	874	5776
09+09+09+12+12	2000	2000	2000	3250	3250	12500	3500	13125	3750	862,5	5700
09+09+12+12+12	2050	2050	2800	2800	2800	12500	3500	13125	3800	874	5776

Kombinace vnitřních jednotek	VYTÁPĚNÍ										
	A	B	C	D	E	Celkový výkon (W)			Elektrický odběr (W)		
						NOM	MIN	MAX	NOM	MIN	MAX
07+07+18	2500	2500	5500			10500	3000	10920	2400	413	3168
07+07+24	2500	2500	7500			12500	3000	13000	2400	413	3168
07+09+18	2500	3000	5500			11000	3000	11440	2400	413	3168
07+09+24	2500	3000	7500			13000	3000	13520	2400	413	3168
07+12+18	2500	4000	5500			12000	3000	12480	2400	413	3168
07+12+24	2500	4000	7000			13500	3000	14040	2400	413	3168
07+18+18	2500	5500	5500			13500	3000	14040	2400	413	3168
07+18+24	2500	4500	6500			13500	3000	14040	2400	413	3168
09+09+18	3000	3000	5500			11500	3000	11960	2400	413	3168
09+09+24	3000	3000	7500			13500	3000	14040	2500	430	3300
09+12+12	3000	4000	4000			11000	3000	11440	2500	430	3300
09+12+18	3000	4000	5500			12500	3000	13000	2500	430	3300
09+12+24	3000	3500	7000			13500	3000	14040	2500	430	3300
09+18+18	3000	5250	5250			13500	3000	14040	2500	430	3300
09+18+24	2500	4500	6500			13500	3000	14040	2500	430	3300
12+12+12	4000	4000	4000			12000	3000	12480	2500	430	3300
12+12+18	3600	3600	5000			12200	3000	12688	2700	464	3564
12+12+24	3600	3600	6500			13700	3000	14248	2700	464	3564
12+18+18	3600	5000	5000			13600	3000	14144	2700	464	3564
12+18+24	3600	4500	6500			14600	3000	15184	2700	464	3564
18+18+18	4500	4500	4500			13500	3000	14040	2800	482	3696
07+07+07+07	2500	2500	2500	2500		10000	3500	10400	2500	430	3300
07+07+07+09	2500	2500	2500	3000		10500	3500	10920	2600	447	3432
07+07+07+12	2500	2500	2500	4000		11500	3500	11960	2650	456	3498
07+07+07+18	2500	2500	2500	6000		13500	3500	14040	2700	464	3564
07+07+07+24	2000	2000	2000	7500		13500	3500	14040	2700	464	3564
07+07+09+09	2500	2500	3500	3500		12000	3500	12480	2200	378	2904
07+07+09+12	2500	2500	3000	4000		12000	3500	12480	2200	378	2904
07+07+09+18	2000	2000	4000	5500		13500	3500	14040	2400	413	3168
07+07+09+24	2000	2000	3500	6000		13500	3500	14040	2500	430	3300
07+07+12+12	2500	2500	4000	4000		13000	3500	13520	2400	413	3168
07+07+12+18	2500	2500	3500	5000		13500	3500	14040	2500	430	3300
07+07+12+24	2000	2000	3500	6000		13500	3500	14040	2600	447	3432
07+07+18+18	2000	2000	4750	4750		13500	3500	14040	2700	464	3564
07+07+18+24	2000	2000	3500	6000		13500	3500	14040	2750	473	3630
07+09+09+09	2500	3000	3000	3000		11500	3500	11960	2400	413	3168
07+09+09+12	2500	3000	3000	4000		12500	3500	13000	2500	430	3300
07+09+09+18	2500	3000	3000	5000		13500	3500	14040	2600	447	3432
07+09+09+24	2000	2500	2500	6500		13500	3500	14040	2700	464	3564
07+12+12+12	2000	3500	3500	3500		12500	3500	13000	2400	413	3168
07+12+12+18	2000	3500	3500	4500		13500	3500	14040	2600	447	3432
07+12+12+24	1800	3000	3000	5700		13500	3500	14040	2700	464	3564
09+09+09+09	3000	3000	3000	3000		12000	3500	12480	2850	490	3762
09+09+09+12	3000	3000	3000	4000		13000	3500	13520	2900	499	3828
09+09+09+18	2500	2500	2500	6000		13500	3500	14040	3000	516	3960
09+09+09+24	2300	2300	2300	6500		13400	3500	13936	3200	550	4224
09+09+12+12	3000	3000	3750	3750		13500	3500	14040	2950	507	3841
09+09+12+18	2500	2500	3500	5000		13500	3500	14040	2950	507	3894
09+09+12+24	2000	2000	3500	6000		13500	3500	14040	2950	507	3894
09+09+18+18	2000	2000	4750	4750		13500	3500	14040	2900	499	3828
09+09+18+24	1800	1800	4500	5400		13500	3500	14040	2900	499	3828
09+12+12+12	2400	3700	3700	3700		13500	3500	14040	2950	507	4078
09+12+12+18	2500	3200	3200	4600		13500	3500	14040	2950	507	3894
09+12+12+24	2000	3000	3000	5500		13500	3500	14040	2950	507	3894
12+12+12+12	3400	3400	3400	3300		13500	3500	14040	2950	507	4105
12+12+12+18	3000	3000	3000	4500		13500	3500	14040	2950	507	3894
09+09+09+09+09	2700	2700	2700	2700	2700	13500	3600	14040	3600	650	5000
09+09+09+09+12	2500	2500	2500	2500	3500	13500	3600	14040	3650	628	4818
09+09+09+09+18	2300	2300	2300	2300	4300	13500	3600	14040	3950	679	5214
09+09+09+12+12	2300	2300	2300	3300	3300	13500	3600	14040	3900	671	5148
09+09+12+12+12	2100	2100	3100	3100	3100	13500	3600	14040	3950	679	5214
























04 | LIGHT
COMMERCIAL

LIGHT COMMERCIAL PORTFOLIO

04
LCAC

Indoor Units	kW	2.0kW	2.5kW	3.5kW	4.0kW	5.0kW	6.0kW
	Btu/h	7K	9K	12K	14K	18K	21K
Knálová	Slim Kanálová LSP - 50Pa						
		ADT-09UX4RBL8	ADT-12UX4RBL8	ADT-14UX4RCL8	ADT-18UX4RCL8		
	Kanálová MSP - 150Pa						
	Kanálová HSP ≥200Pa						AUD-21UX4RFM8
kazetová	Kazetová compact 360° 600×600						
		ACT-09UR4RCC8	ACT-12UR4RCC8	ACT-14UR4RCC8	ACT-18UR4RCC8		
	Kazetová stadard 360° 900×900						
				ACT-09UR4RCC8	ACT-12UR4RCC8	ACT-14UR4RCC8	
Konzolová							
		AKT-09UR4RK8	AKT-12UR4RK8	AKT-14UR4RK8	AKT-18UR4RK8		
Parapetní Podstropní							
							AUV-21UR4RB8
Venkovní jednotky	kW	2.0kW	2.5kW	3.5kW	4.0kW	5.0kW	6.0kW
	Btu/h	7K	9K	12K	14K	18K	21K
Venkovní - Turbo Inverter R32 SCOP B							
		AUW-09U4RS8	AUW-12U4RS8	AUW-14U4RJ8	AUW-18U4RJ8	AUW-21U4RK8	
Venkovní - New Super Inverter R32 SCOP C							
				AUW-14U4RS7	AUW-18U4RS7	AUW-21U4RJ7	

7.1kW	8.5kW	10.5kW	12.5kW	14.0kW	16.0kW	20.0kW	25.0kW
24K	30K	36K	42K	48K	60K	70K	85K



AUD-24UX4RFM8



AUD-36UX4REH8



AUD-42UX4REH8



AUD-48UX4REH8



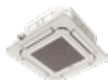
AUD-75UX4RPH8



AUD-75UX4RPH8



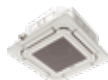
ACT-18UR4RCC8



AUC-36UR4RKC8



AUC-42UR4RKC8



AUC-48UR4RKC8



AUV-24UR4RB8



AUV-36UR4RC8



AUV-42UR4RC8



AUV-48UR4RC8

7.1kW	8.5kW	10.5kW	12.5kW	14.0kW	16.0kW	20.0kW	25.0kW
24K	30K	36K	42K	48K	60K	70K	85K



AUW-24U4RK8



AUW-36U6RN8



AUW-42U6RN8



AUW-48U6RN8



AUW-75U6RZ8



AUW-85U6RZ8



AUW-24U4RJ7



AUW-36U4RK7

Kazetová



Kompaktní rozměry



360 ° proudění
vzduchu



Funkce větrání



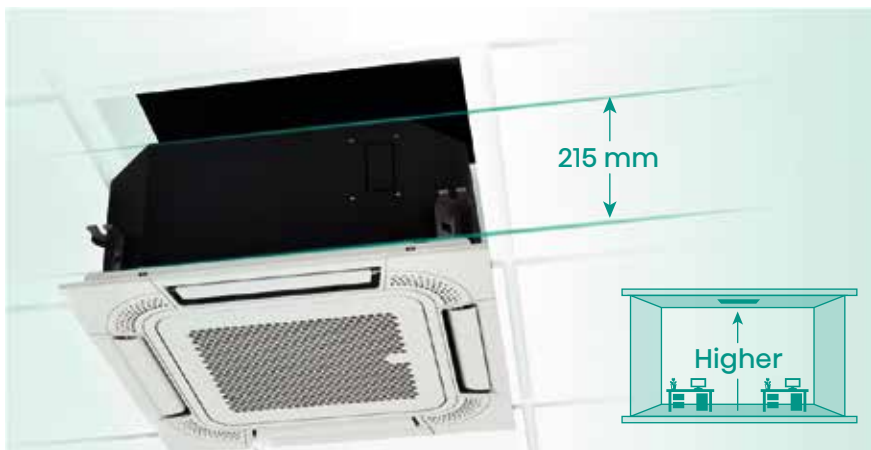
Vysoký strop



Hi - Nano likviduje
(volitelné)

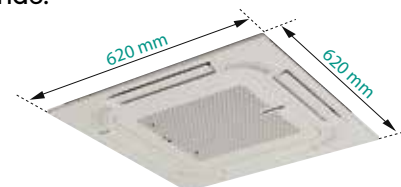


wifi ovládání



Kompaktní rozměry

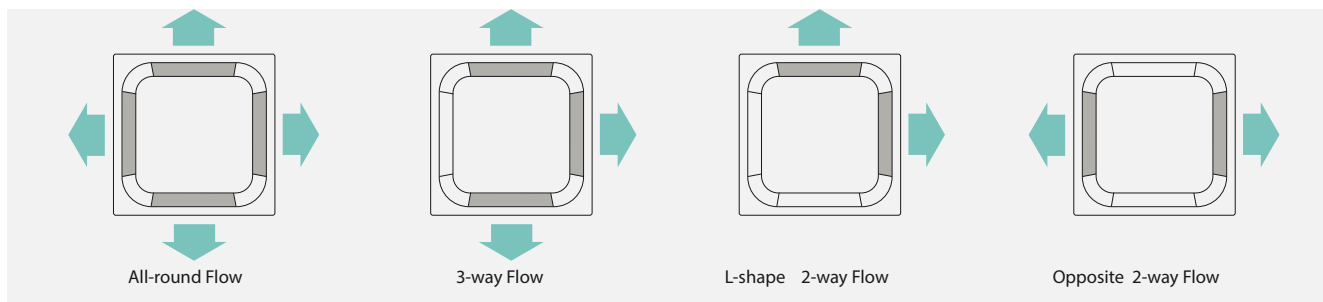
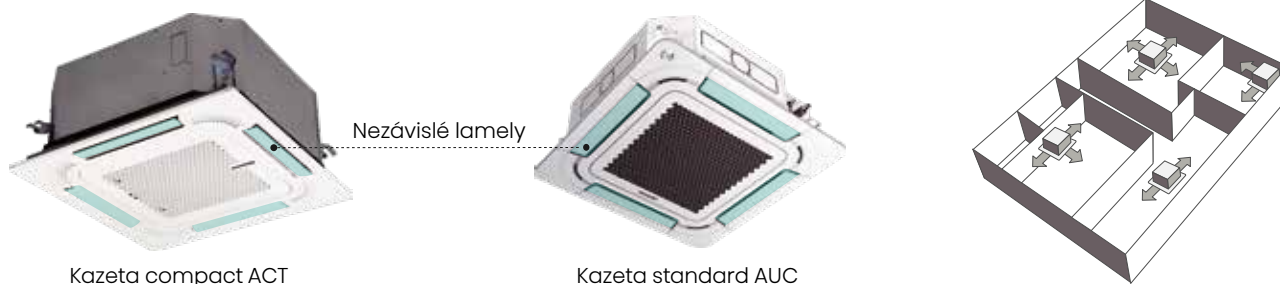
Kompaktní design s výškou pouze 215 mm a instalační výškou 245 mm vyřeší i rozměrově náročnější instalace. Díky tomuhle dizajnu je jedna z nejkompatibilnějších jednotek ve své třídě.



Nezávislé natáčení lamel

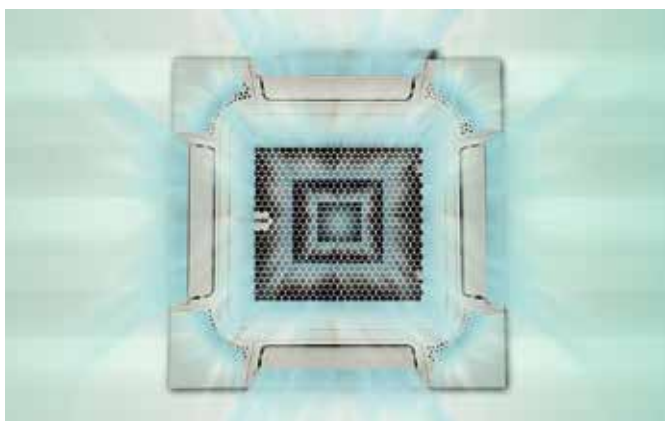
Nezávislé natáčení lamel dokonale řeší problém půdorysu kanceláří a různých preferencí uživatelů.

Poznámka: Pro individuální lamely je nutné používat panely... a ovladače:...



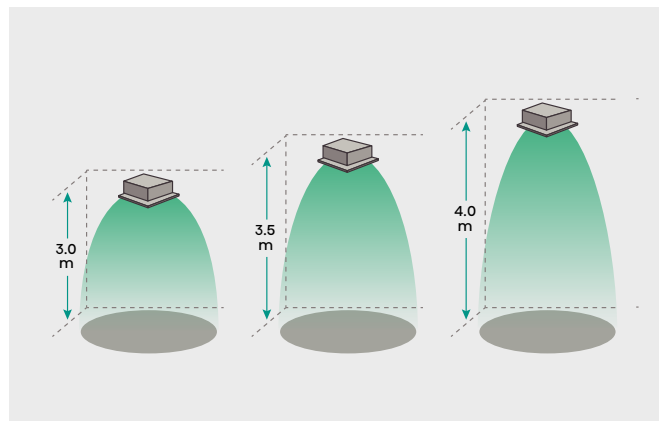
360 ° proudění vzduchu

Plochý panel a mikrokanálový dizajn umožňují plynulý přívod vzduchu a zajišťují ty nejlepší podmínky pro uživatele.



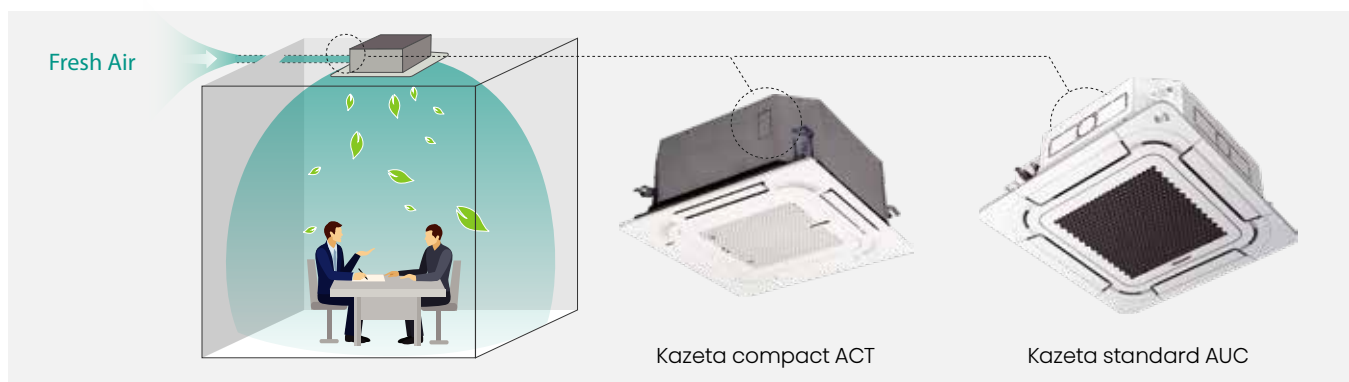
Vysoký strop

Je-li strop vysoký, lze pomocí kabelového ovladače nastavit parametry jednotky pro kompenzaci výšky instalace, aby mohl chladný vzduch foukat efektivněji.



Přívod čerstvého vzduchu

Kazetové jednotky umožňují přivádět čerstvý vzduch, jehož teplotu upraví podle potřeby, a tím zabezpečí účinné větrání.

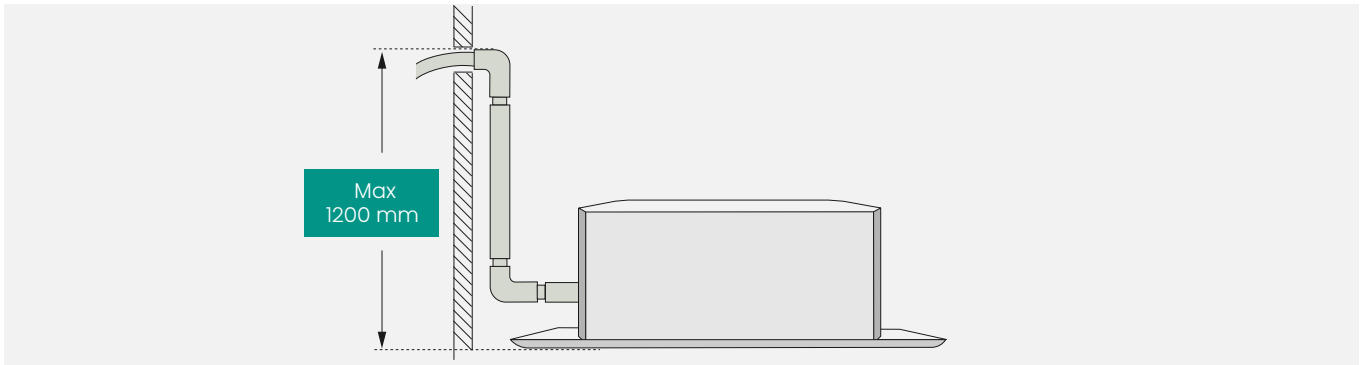


Zabudované čerpadlo kondenzátu

Maximální výtlak čerpadla je 1200mm.

Pro delší životnost čerpadla se doporučuje max. 800mm

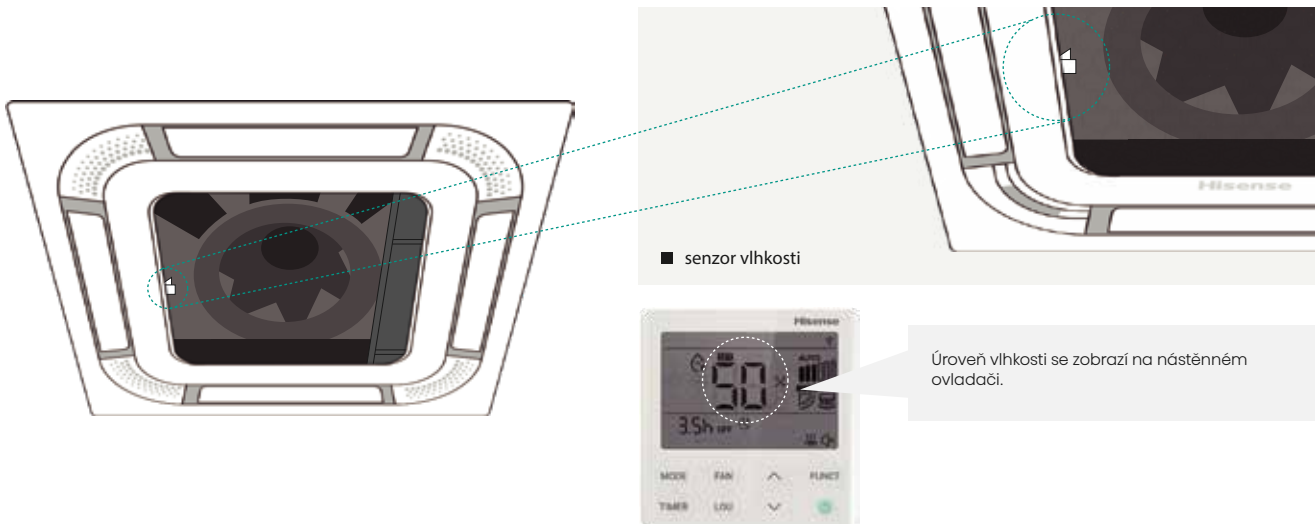
04
LCAC



Zabudované čerpadlo kondenzátu

Maximální výtlak čerpadla je 1200mm.

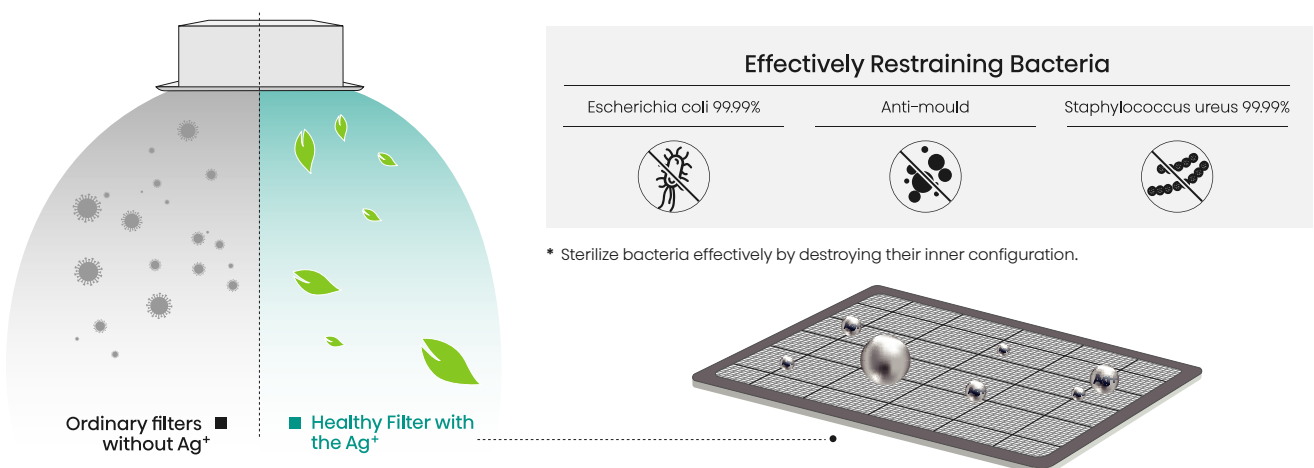
Pro delší životnost čerpadla se doporučuje max. 800mm



Zabudované čerpadlo kondenzátu

Maximální výtlak čerpadla je 1200mm.

Pro delší životnost čerpadla se doporučuje max. 800mm



Kazetová standard - nový panel

04
LCAC



Zcela nový panel pro kazetovou klimatizaci standard je kombinací čistého minimalistického designu a funkčnosti. Ideálně zapadne do administrativních prostor, nebo obchodních interiérů.

Elegantní skrytý displej

Nový design panelu přináší skrytý displej, který zobrazuje teplotu, provozní stav nebo chybové hlášení. Při vypnutém režimu je displej vypnutý a neviditelný.

■ LED ON



■ LED OFF

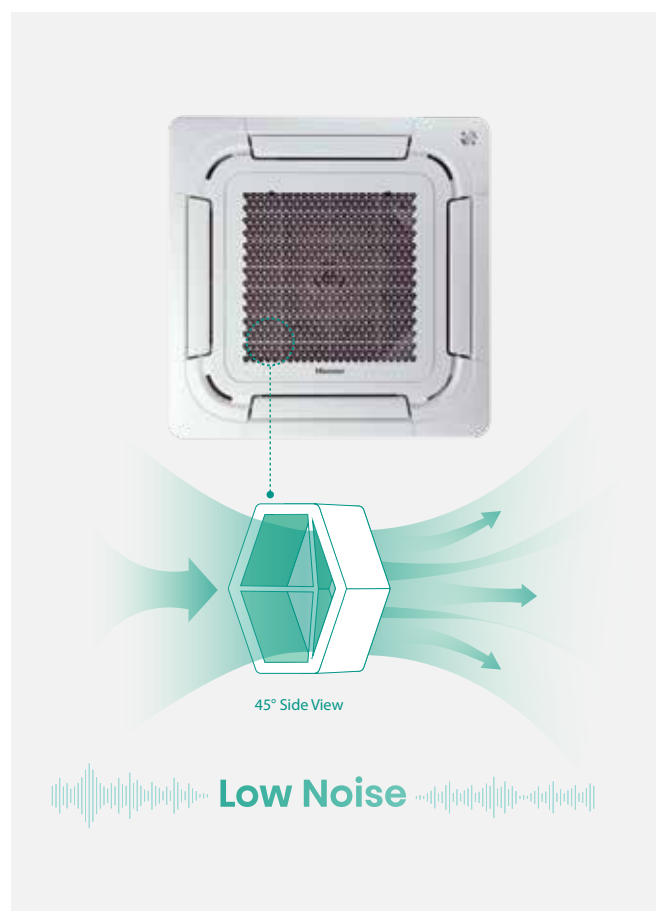


■ Příklad chybového hlášení: E22



Šestiúhelníkový design

Šestiúhelníkový design mřížky zlepšuje průtok vzduchu a snižuje hlučnost. Toto jedinečné zpracování vytvoří z klimatizace estetický prvek ve vašem interiéru.



HI-NANO sterilizácia

Účinně odstraňujte bakterie a proto si každý den budete moci užívat čistý vzduch. Bezpečnost prokázána UL certifikací.



Kanálová



Slim Design



Flexibilní instalace



Variabilní statický tlak
až do 200Pa



Zabudované čerpadlo
kondenzátu



wifi ovládání

Slim design

Kompaktní design s výškou pouze 190 mm vyřeší i rozměrově náročnější instalace. Díky tomuhle dizajnu je jedna z nejkomaptnejších jednotek ve své třídě. LSP: do 50 Pa (09K, 12K, 18K)



Kompaktní rozměry i pro velké výkony

- MSP: do 150Pa (21K, 24K)



- MSP: do 150Pa (36K, 42K, 48K)



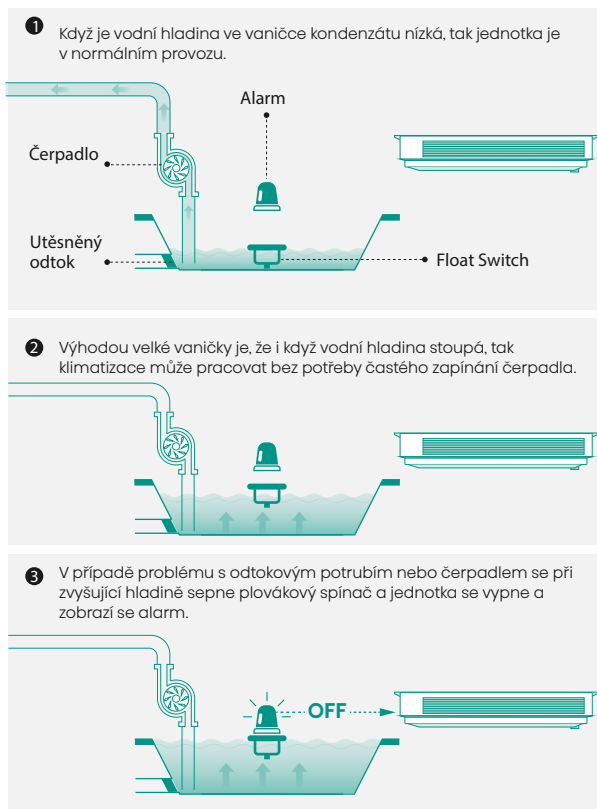
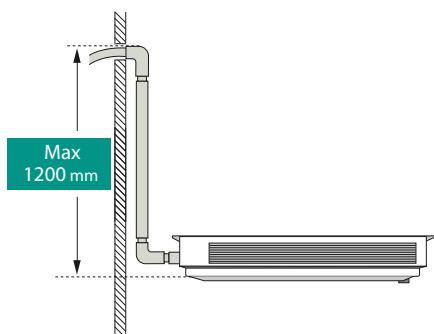
- HSP: do 250Pa (75K, 85K)



Zabudované čerpadlo kondenzátu

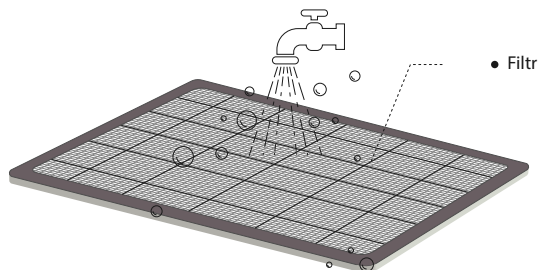
Maximální výtlačk čerpadla je 1200mm.

Pro delší životnost čerpadla se doporučuje max. 800mm



Prachový filtr součástí

Všechny kanálové jednotky jsou postupně vybaveny nylonovým prachovým filtrem. Takový filtr má dlouhou životnost a pravidelným mytím tak snižuje prašnost



04
LCAC

Variabilní statický tlak

Na všech kanálových jednotkách je možné nastavit statický tlak pro vyšší variabilitu instalace. Úroveň statického tlaku je možné měnit velmi přesně po 1 Pa.

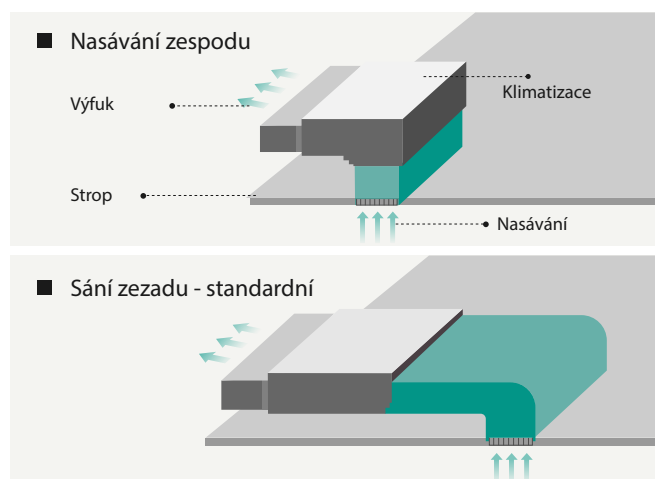
LSP: do 50Pa, MSP: do 150Pa, HSP do 250Pa



Flexibilní instalace

Výhoda: pokud je boční nasávání vzduchu limitované, tak je možné boční nástavec demontovat a jednotka může nasávat vzduch ze spodní části.

Poznámka: hlučnost při nasávání zespodu stoupne o 5dB, proto pokud je to možné, doporučuje se zachovat boční nasávání.



Parapetní / Podstropní



Dvě možnosti instalace



4D proudění vzduchu



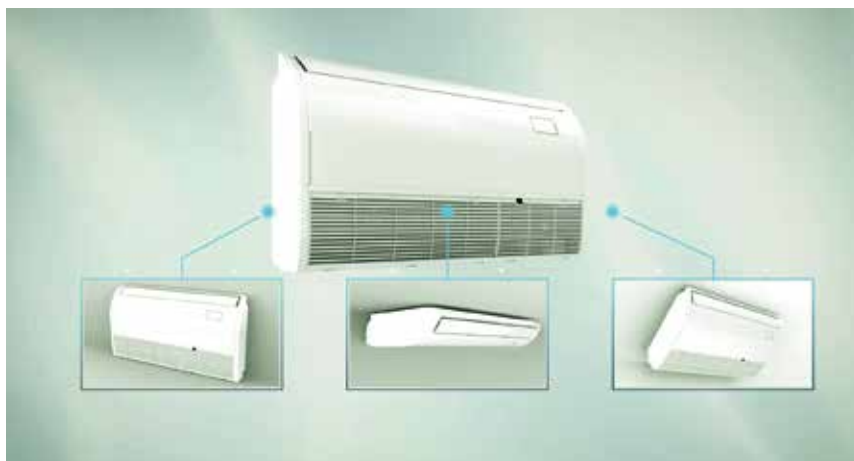
wifi ovládání



Vysoký strop

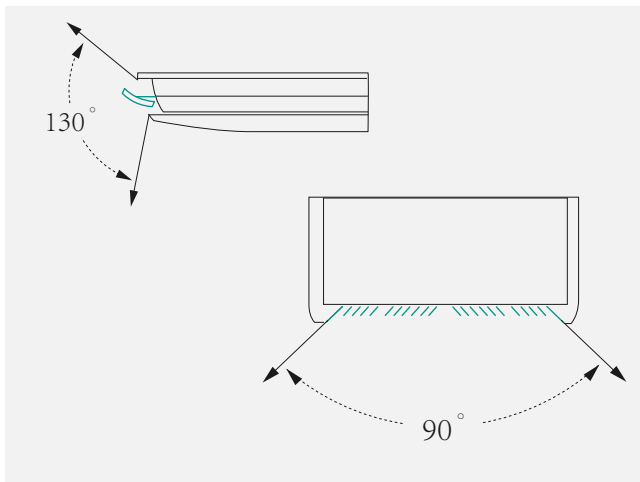
Flexibilná instalace

Díky speciálně navržené vaničce na kondenzát lze tento model uložit na strop pod okno nebo na šikou střechu.



4D průtok vzduchu

Horizontální a vertikální natáčení lamel usměrní proud vzduchu a může poskytnout lepší pohodlí v místnosti. Ideální pro proudění vzduchu v širokých místnostech: Horizontální 90 ° a vertikální 130°
Vertikální 65 °



Easy Wifi

WiFi modul lze snadno upevnit na více volitelných pozicích vnitřní jednotky pomocí oboustranné pásky 3M. Instalační technik může flexibilně určit umístění instalace modulu WiFi podle síly signálu WiFi.

04
LCAC



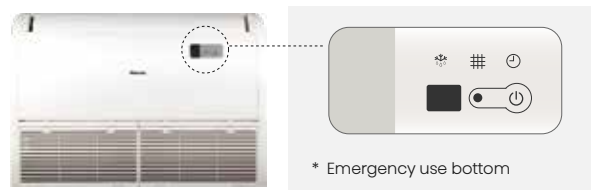
Flexibilná instalace jednotky

Bez potřeby přístupu k vnitřním částem, jednoduchým otevřením bočních panelů můžete nastavit výšku zavěšení jednotky. Pohodlný přístup k elektrické části také zjednodušuje instalaci a servis



Pohotovostní ON/OFF tlačítko

Pokud není k dispozici ovladač, tak v případě potřeby lze jednotku vypnout i tlačítkem On/Off



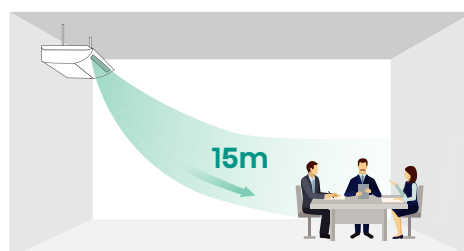
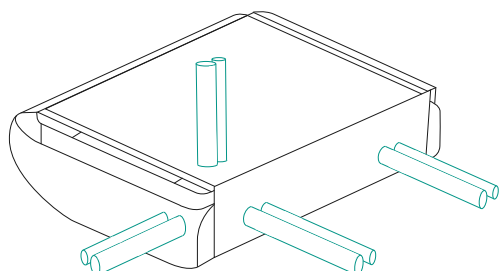
Dofouknutí až 15 m

Foukání vzduchu do vzdálenosti až 15m. Proto je tento model vhodný také do velkých prostor.



Flexibilná inštalácia potrubia

Orientácia potrubia do všetkých strán zlepšit flexibilitu a uľahčuje inštaláciu.



Konzolová



Několik režimů
foukání vzduchu



Nezávislé
natáčení lamel
x 2



LED displej



Efektivní
vytápění



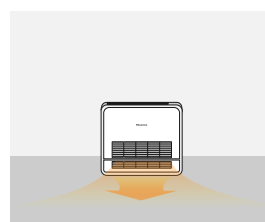
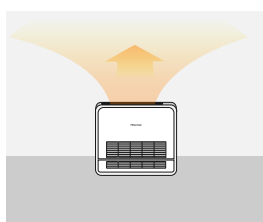
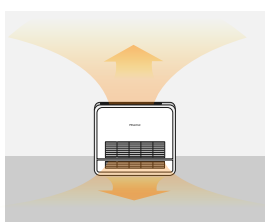
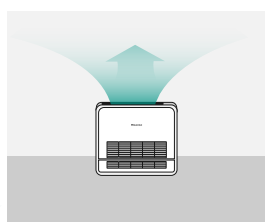
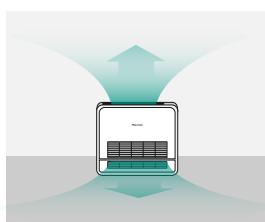
HI-NANO
sterilizace



wifi ovládání

Až 5 režimů foukání vzduchu

Různé možnosti distribuce vzduchu, několik režimů proudění vzduchu, různé kombinace horního a spodního proudění zajišťují pohodlnější distribuci a teplotu vzduchu v místnosti.



LED Displej

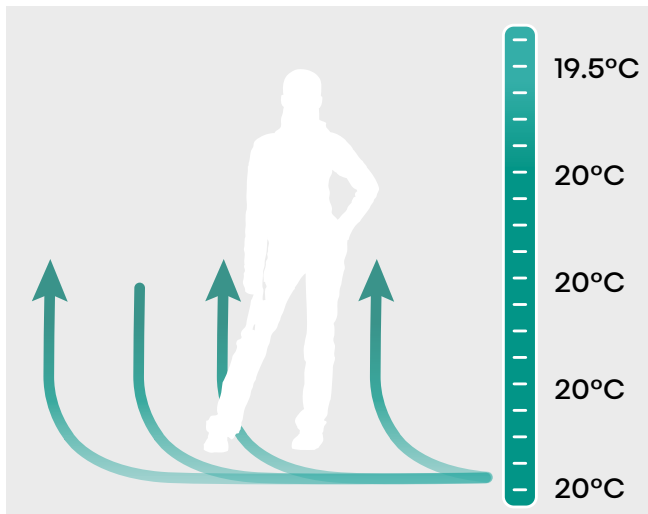
Diskrétní, ale přesto dobře čitelný LED displej Díky skrytému displeji je konzolová jednotka jednoduchá a elegantná.



Efektivní vytápění

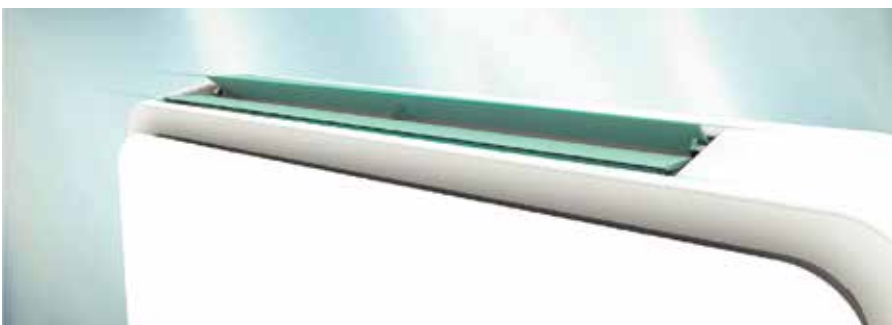
Teplo přicházející tam, kde to nejvíce potřebujete. Efektivní ohřev proudem horkého vzduchu vyfukovaný ze spodního průduchu poskytuje efektivní ohřev.

04
LCAC



Nezávislé natáčení lamel

Jdinečná dvojitá lamela může být zcela utěsněna, když je jednotka vypnutá a může se nezávisle otáčet, když je jednotka zapnutá. Konzolová jednotka může poskytnout pohodlnější distribuci vzduchu.

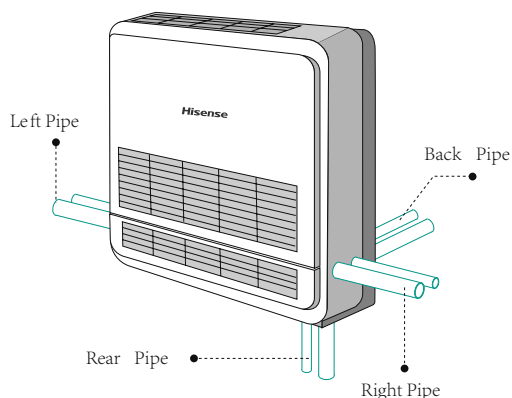


Vysoký strop

Je-li strop vysoký, lze pomocí kabelového ovladače nastavit parametry jednotky pro kompenzaci výšky instalace, aby mohl chladný vzduch foukat efektivněji.

HI-NANO sterilizácia

Účinně odstraňuje bakterie a proto si každý den budete moci užívat čistý vzduch. Bezpečnost prokázána UL certifikací.



Venkovní jednotky LCAC



Twin, Triple
Quadri systém



Velký teplotní rozsah



Detekce úniku chladiva



Servis
Hi-Checker



Možnost manuálního
odmrazování



servisní okno

DEEP COOL

Série klimatizací Light Commercial umožňuje nastavit režim chlazení na 10 °C. Tato funkce je výhodná pro skladování vína. Restaurační a potravinářský sektor a podobně.

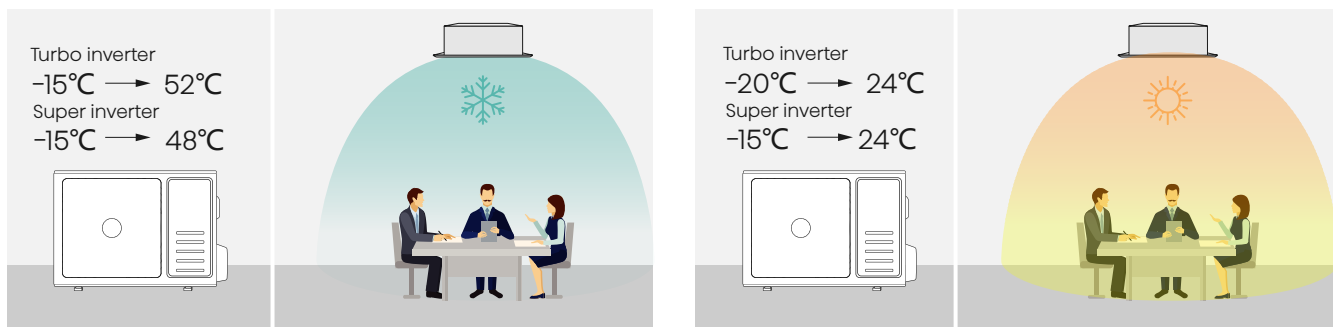
Poznámka: dostupná pro vybrané modely v sérii TURBO inverter



Široký provozní rozsah klimatizací

Hisense přináší široký teplotní rozsah, při kterém klimatizace plnohodnotně a efektivně vytápí nebo chladí prostory.

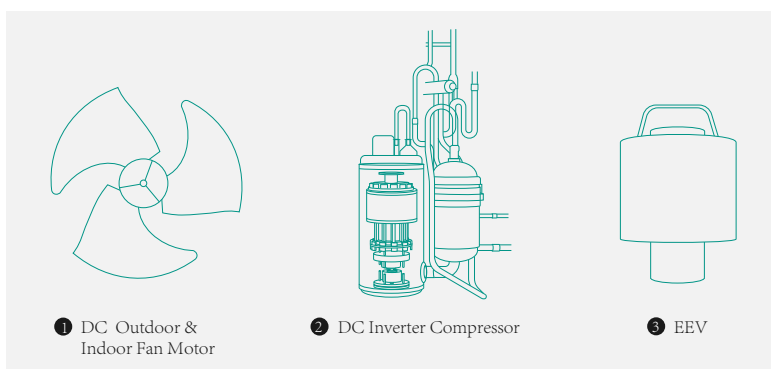
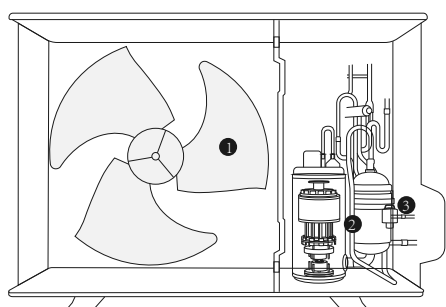
Poznámka: rozdílné hodnoty pro modely Super inverter (modelové označení vněj. j. na konci AUW...7) a Turbo inverter (modelové označení vněj. j. na konci AUW...8)



Široký provozní rozsah klimatizací

Hisense přináší široký teplotní rozsah, při kterém klimatizace plnohodnotně a efektivně vytápí nebo chladí prostory.

Poznámka: rozdílné hodnoty pro modely Super inverter (modelové označení vněj. j. na konci AUW...7) a Turbo



Detekce úniku chladiva

V případě, že náplň chladiva klesne pod určitou úroveň, klimatizace se automaticky vypne, aby předešla poškození vlivem nesprávného fungování chladičího oběhu.

Servis Hi-Checker

Hi-Checker je aplikace pro software používaná k zaznamenávání a monitorování provozních údajů invertorových klimatizačních jednotek Hisense. Hi-Checker vám může pomoci poskytnout rychlý, efektivní a profesionální poprodejní servis.



TWIN, TRIPLE, QUADRI

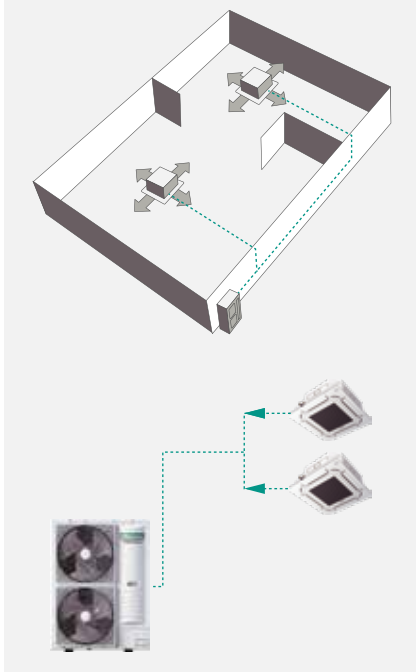
Systemy Twin, Triple a Quadri splňujú požiadavky na strednú a veľkú klimatizáciu vo väčšom otvorenom priestore. Do jednej vonkajšej jednotky je možné pripojiť až 4 vnútorné jednotky (v prípade 20kW a 25kW vonkajšej až 6 jednotiek) a ovládať je jedným kabelovým ovládaním.

04
LCAC

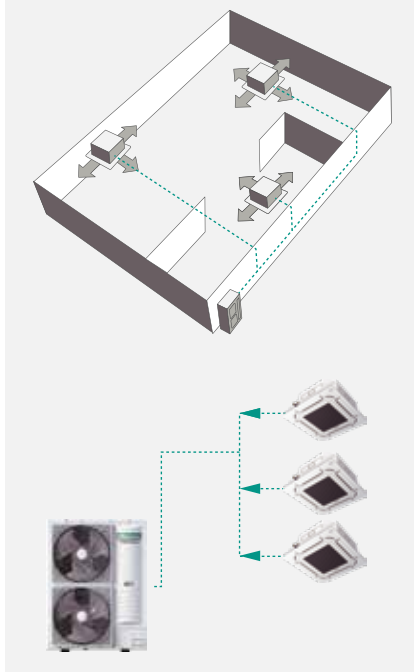


Do kombinácie lze zapojiť: kazetové, kanálové, parapetní nebo konzolové. Není možné je navzájem kombinovat, ale vždy stejný model pro jeden systém

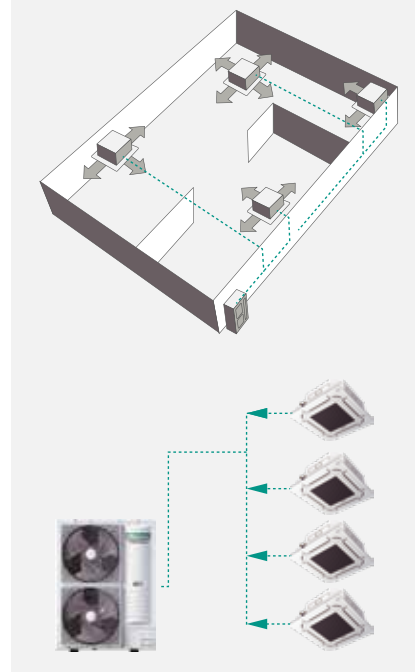
TWIN 1 : 2



TRIPLE 1 : 3



QUADRI 1 : 4



DEEP COOL – chlazení na 10°C

Série klimatizací Light Commercial umožňuje nastavit režim chlazení na 10 °C. Tato funkce je výhodná pro skladování vína. Restaurační a potravinářský sektor, nebo květinářství.

04
LCAC



Tato funkce je dostupná pouze pro vybrané modely v sérii TURBO inverter s modelovým označením končícím "8" na venkovní i vnitřní jednotce. Prosíme informujte se u prodejce Hisense klimatizací

Cooling Capacity	3.5kW	4.0kW	5.0kW	6.0kW	7.0kW	10.5kW
LCAC ODU	AUW-12U4RS8	AUW-14U4RJ8	AUW-18U4RJ8	AUW-21U4RK8	AUW-24U4RK8	AUW-36U6RN8

Cooling Capacity	3.5kW	4.0kW	5.0kW	6.0kW	7.0kW	10.5kW
LCAC IDU	 ACT-14UR4RCC8 ACT-18UR4RCC8 AUC-14UR4RJC8 AUC-18UR4RJC8	 ACT-21UR4RJC8 ACT-24UR4RJC8	 ACT-21UR4RJC8 ACT-24UR4RJC8	 AUC-36UR4RKC8	 AUC-36UR4RKC8	 AUC-42UR4RKC8 AUC-48UR4RKC8
	 ADT-14UX4RCL8 ADT-18UX4RCL8	 AUD-21UX4RFM8 AUD-24UX4RFM8	 AUD-21UX4RFM8 AUD-24UX4RFM8	 AUD-36UX4REH8	 AUD-36UX4REH8	 AUD-42UX4REH8 AUD-48UX4REH8
	 AKT-14UR4RK8 AKT-18UR4RK8	 AVT-21UR4RB8 AVT-24UR4RB8	 AVT-21UR4RB8 AVT-24UR4RB8	 AUV-36UR4RC8	 AUV-36UR4RC8	 AUV-42UR4RC8 AUV-48UR4RC8

Přehled parametrů LCAC

04
LCAC

Turbo inverter

EU označení		EU označení		Nominální výkon				Energetická účinnost / chlazení			
Vnitřní jed.	Venkovní	Vnitřní jed.	Venkovní	Chlazení (W)	EER	Vytápění (W)	COP	Výkon	SEER	Energetická třída	Účinnost
ACT26UR4RCC8	AUW26U4RS8	ACT-09UR4RCC8	AUW-09U4RS8	2600	4.19	3200	4.27	2600	7.20	A++	340%
ACT35UR4RCC8	AUW35U4RS8	ACT-12UR4RCC8	AUW-12U4RS8	3500	4.00	4000	4.00	3500	7.00	A++	330%
ACT40UR4RCC8	AUW40U4RJ8	ACT-14UR4RCC8	AUW-14U4RJ8	4100	4.00	4600	4.00	4100	6.70	A++	316%
ACT52UR4RCC8	AUW52U4RJ8	ACT-18UR4RCC8	AUW-18U4RJ8	5000	3.67	5500	3.71	5000	6.70	A++	316%
ACT40UR4RJC8	AUW40U4RJ8	AUC-14UR4RJC8	AUW-14U4RJ8	4100	4.40	4600	4.50	4100	7.30	A++	345%
ACT52UR4RJC8	AUW52U4RJ8	AUC-18UR4RJC8	AUW-18U4RJ8	5000	4.00	5500	4.30	5000	7.20	A++	340%
ACT60UR4RJC8	AUW60U4RK8	ACT-21UR4RJC8	AUW-21U4RK8	6200	3.90	7300	4.00	6200	7.50	A++	354%
ACT71UR4RJC8	AUW71U4RK8	ACT-24UR4RJC8	AUW-24U4RK8	7000	3.70	8000	3.80	7000	7.10	A++	335%
AUC105UR4RKC8	AUW105U6RN8	AUC-36UR4RKC8	AUW-36U6RN8	10000	3.80	11000	3.85	10000	7.00	A++	330%
AUC125UR4RKC8	AUW125U6RN8	AUC-42UR4RKC8	AUW-42U6RN8	12100	3.07	13500	3.65	12100	6.20	—	245%
AUC140UR4RKC8	AUW140U6RN8	AUC-48UR4RKC8	AUW-48U6RN8	13500	2.85	16000	2.94	13500	6.07	—	240%
ADT26UX4RBL8	AUW26U4RS8	ADT-09UX4RBL8	AUW-09U4RS8	2600	4.41	3200	4.31	2600	7.20	A++	340%
ADT35UX4RBL8	AUW35U4RS8	ADT-12UX4RBL8	AUW-12U4RS8	3500	4.02	4000	4.00	3500	7.00	A++	330%
ADT40UX4RCL8	AUW40U4RJ8	ADT-14UX4RCL8	AUW-14U4RJ8	4100	4.15	4600	4.30	4100	7.00	A++	330%
ADT52UX4RCL8	AUW52U4RJ8	ADT-18UX4RCL8	AUW-18U4RJ8	5000	3.90	5500	4.15	5000	7.00	A++	330%
AUD60UX4RFM8	AUW60U4RK8	AUD-21UX4RFM8	AUW-21U4RK8	6200	4.13	7300	4.10	6200	7.30	A++	345%
AUD71UX4RFM8	AUW71U4RK8	AUD-24UX4RFM8	AUW-24U4RK8	7000	4.00	8000	4.06	7000	7.20	A++	340%
AUDI05UX4REH8	AUW105U6RN8	AUD-36UX4REH8	AUW-36U6RN8	10000	3.80	11000	4.00	10000	7.00	A++	330%
AUDI25UX4REH8	AUW125U6RN8	AUD-42UX4REH8	AUW-42U6RN8	12100	3.30	13500	3.71	12100	6.20	—	245%
AUDI40UX4REH8	AUW140U6RN8	AUD-48UX4REH8	AUW-48U6RN8	13500	2.90	16000	3.40	13500	6.07	—	240%
AUD200UX4RPH8	AUW200U6RZ8	AUD-75UX4RPH8	AUW-75U6RZ8	19000	3.00	22000	3.75	19000	6.00	—	237%
AUD250UX4RPH8	AUW250U6RZ8	AUD-85UX4RPH8	AUW-85U6RZ8	23000	2.35	25000	3.45	23000	5.82	—	230%
AUV125UR4RC8	AUW125U6RN8	AUV-42UR4RC8	AUW-42U6RN8	12100	3.07	13500	3.65	12100	6.00	—	237%
AUV140UR4RC8	AUW140U6RN8	AUV-48UR4RC8	AUW-48U6RN8	13500	2.85	16000	2.90	13500	5.70	—	225%
AKT26UR4RK8	AKT26UR4RK8	AKT-09UR4RK8	AUW-09U4RS8	2600	4.13	3200	4.00	2600	7.10	A++	335%
AKT35UR4RK8	AKT35UR4RK8	AKT-12UR4RK8	AUW-12U4RS8	3500	3.68	4000	3.78	3500	7.00	A++	330%
AKT40UR4RK8	AKT40UR4RK8	AKT-14UR4RK8	AUW-14U4RJ8	4100	4.00	4500	3.71	4100	7.00	A++	330%
AKT52UR4RK8	AKT52UR4RK8	AKT-18UR4RK8	AUW-18U4RJ8	4900	3.75	5000	3.50	4900	7.00	A++	330%

	Energetická úč. / vytápění střední pásmo				Energetická úč. / vytápění horčíkové pásmo				Akustický tlak		Průměr Cu potrubí
	Výkon	SEER	Energetická třída	Účinnost	Výkon	SEER	Energetická třída	Účinnost	Vnitřní (dB)	Venkovní (dB)	Plyn/kapalina (mm)
	3000	4.60	A++	216%	3000	5.35	A+++	252%	54	62	Φ 6.35/Φ 9.52(1/4/3/8)
	3000	4.60	A++	216%	3000	5.35	A+++	252%	54	62	Φ 6.35/Φ 9.52(1/4/3/8)
	4000	4.40	A+	207%	4000	5.35	A+++	252%	57	64	Φ 6.35/Φ 12.7(1/4/1/2)
	4000	4.40	A+	207%	4000	5.35	A+++	252%	57	64	Φ 6.35/Φ 12.7(1/4/1/2)
	4000	4.60	A++	216%	4000	5.35	A+++	252%	52	64	Φ 6.35/Φ 12.7(1/4/1/2)
	4000	4.60	A++	216%	4000	5.35	A+++	252%	52	64	Φ 6.35/Φ 12.7(1/4/1/2)
	5500	4.60	A++	216%	5500	5.35	A+++	252%	54	68	Φ 9.52/Φ 15.88(3/8/5/8)
	5500	4.60	A++	216%	5500	5.35	A+++	252%	54	68	Φ 9.52/Φ 15.88(3/8/5/8)
	8000	4.40	A+	207%	8000	5.35	A+++	252%	62	68	Φ 9.52/Φ 15.88(3/8/5/8)
	9000	4.40	—	173%	9000	5.31	—	209%	64	69	Φ 9.52/Φ 15.88(3/8/5/8)
	9000	4.40	—	173%	9000	5.31	—	209%	64	70	Φ 9.52/Φ 15.88(3/8/5/8)
	3000	4.30	A+	202%	3000	5.35	A+++	252%	50	62	Φ 6.35/Φ 9.52(1/4/3/8)
	3000	4.30	A+	202%	3000	5.35	A+++	252%	50	62	Φ 6.35/Φ 9.52(1/4/3/8)
	4000	4.60	A++	216%	4000	5.35	A+++	252%	57	64	Φ 6.35/Φ 12.7(1/4/1/2)
	4000	4.60	A++	216%	4000	5.35	A+++	252%	57	64	Φ 6.35/Φ 12.7(1/4/1/2)
	5500	4.60	A++	216%	5500	5.40	A+++	254%	56	68	Φ 9.52/Φ 15.88(3/8/5/8)
	5500	4.60	A++	216%	5500	5.40	A+++	254%	56	68	Φ 9.52/Φ 15.88(3/8/5/8)
	8000	4.40	A++	207%	8000	5.35	A+++	252%	59	68	Φ 9.52/Φ 15.88(3/8/5/8)
	9000	4.27	—	168%	9000	5.35	—	211%	63	69	Φ 9.52/Φ 15.88(3/8/5/8)
	9000	4.27	—	168%	9000	5.35	—	211%	64	70	Φ 9.52/Φ 15.88(3/8/5/8)
	17000	3.90	—	153%	17000	4.90	—	193%	81	76	Φ 9.52/Φ 22.22(3/8/7/8)
	17000	3.90	—	153%	17000	4.90	—	193%	81	76	Φ 9.52/Φ 22.22(3/8/7/8)
	9000	4.30	—	169%	9000	5.31	—	209%	71	69	Φ 9.52/Φ 15.88(3/8/5/8)
	9000	4.30	—	169%	9000	5.31	—	209%	71	70	Φ 9.52/Φ 15.88(3/8/5/8)
	3000	4.35	A+	204%	3000	5.35	A+++	252%	56	62	Φ 6.35/Φ 9.52(1/4/3/8)
	3000	4.35	A+	204%	3000	5.35	A+++	252%	56	62	Φ 6.35/Φ 9.52(1/4/3/8)
	3500	4.40	A+	207%	3500	5.35	A+++	252%	59	64	Φ 6.35/Φ 12.7(1/4/1/2)
	3500	4.40	A+	207%	3500	5.35	A+++	252%	59	64	Φ 6.35/Φ 12.7(1/4/1/2)

Přehled parametrů LCAC

04
LCAC

Super inverter

EU označení		EU označení		Nominální výkon				Energetická účinnost / chlazení			
Vnitřní jed.	Venkovní	Vnitřní jed.	Venkovní	Chlazení (W)	EER	Vytápění (W)	COP	Výkon	SEER	Energetická třída	Účinnost
ACT40UR4RCC8	AUW40U4RS7	ACT-14UR4RCC8	AUW-14U4RS7	4100	3.87	4600	3.90	4100	7.00	A++	330%
ACT52UR4RCC8	AUW52U4RS7	ACT-18UR4RCC8	AUW-18U4RS7	5000	3.40	5500	3.72	5000	6.40	A++	302%
ACT40UR4RJC8	AUW40U4RS7	AUC-14UR4RJC8	AUW-14U4RS7	4100	4.10	4600	4.50	4100	7.20	A++	340%
ACT52UR4RJC8	AUW52U4RS7	AUC-18UR4RJC8	AUW-18U4RS7	5000	3.70	5500	4.20	5000	7.10	A++	335%
ACT60UR4RJC8	AUW60U4RJ7	ACT-21UR4RJC8	AUW-21U4RJ7	6200	3.71	7300	3.80	6200	7.20	A++	340%
ACT71UR4RJC8	AUW71U4RJ7	ACT-24UR4RJC8	AUW-24U4RJ7	7000	3.40	8000	3.72	7000	7.00	A++	330%
AUC105UR4RKC8	AUW105U4RK7	AUC-36UR4RKC8	AUW-36U4RK7	10000	3.23	11000	3.72	10000	6.20	A++	292%
ADT40UX4RCL8	AUW40U4RS7	ADT-14UX4RCL8	AUW-14U4RS7	4100	3.80	4600	4.10	4100	7.00	A++	330%
ADT52UX4RCL8	AUW52U4RS7	ADT-18UX4RCL8	AUW-18U4RS7	5000	3.50	5500	3.79	5000	7.00	A++	330%
AUD60UX4RFM8	AUW60U4RJ7	AUD-21UX4RFM8	AUW-21U4RJ7	6200	3.40	7300	3.80	6200	6.50	A++	307%
AUD71UX4RFM8	AUW71U4RJ7	AUD-24UX4RFM8	AUW-24U4RJ7	7000	3.23	8000	3.71	7000	6.30	A++	297%
AVT60UR4RB8	AUW60U4RJ7	AVT-21UR4RB8	AUW-21U4RJ7	6200	3.41	7300	3.80	6200	6.70	A++	316%
AVT71UR4RB8	AUW71U4RJ7	AVT-24UR4RB8	AUW-24U4RJ7	7000	3.24	8000	3.72	7000	6.30	A++	297%
AUV105UR4RC8	AUW105U4RK7	AUV-36UR4RC8	AUW-36U4RK7	9500	2.85	11000	3.40	9500	6.10	A++	287%
AKT40UR4RK8	AUW40U4RS7	AKT-14UR4RK8	AUW-14U4RS7	4100	3.80	4500	3.54	4100	7.00	A++	330%
AKT52UR4RK8	AUW52U4RS7	AKT-18UR4RK8	AUW-18U4RS7	4900	3.31	5000	3.50	4900	6.50	A++	307%

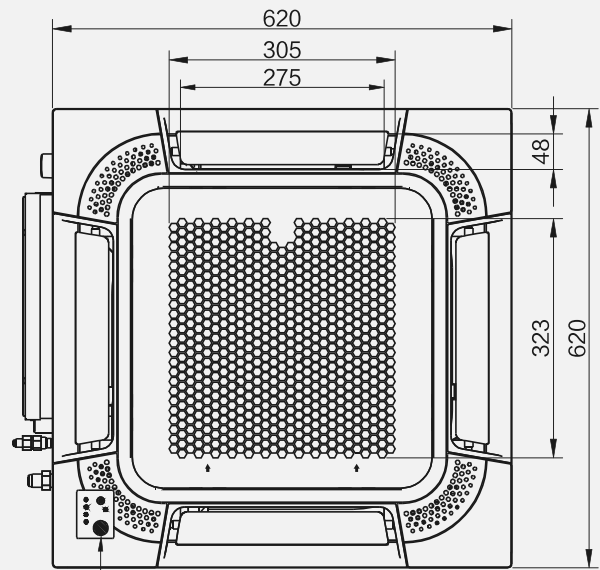
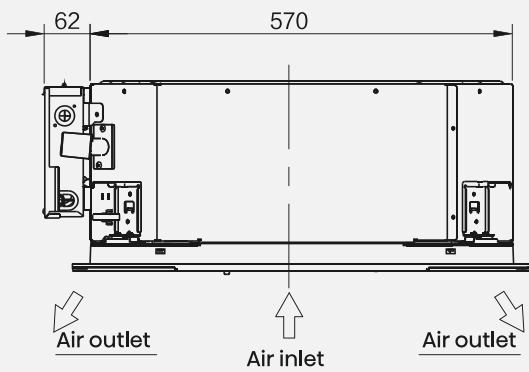
	Energetická úč. / vytápění střední pásmo				Energetická úč. / vytápění horúce pásmo				Akustický tlak		Průměr Cu potrubí
	Výkon	SEER	Energetická třída	Účinnost	Výkon	SEER	Energetická třída	Účinnost	Vnitřní (dB)	Venkovní (dB)	Plyn/kapalina (mm)
	4000	4.10	A+	192%	4000	5.40	A+++	254%	57	63	Φ 6.35/Φ12.7(1/4"/1/2")
	4000	4.10	A+	192%	4000	5.40	A+++	254%	57	63	Φ 6.35/Φ12.7(1/4"/1/2")
	4000	4.40	A+	207%	4000	5.35	A+++	252%	52	63	Φ 6.35/Φ12.7(1/4"/1/2")
	4000	4.40	A+	207%	4000	5.35	A+++	252%	52	63	Φ 6.35/Φ12.7(1/4"/1/2")
	5500	4.10	A+	192%	5500	5.35	A+++	252%	54	68	Φ 9.52/Φ15.88(3/8"/5/8")
	5500	4.10	A+	192%	5500	5.35	A+++	252%	54	68	Φ 9.52/Φ15.88(3/8"/5/8")
	8000	4.00	A+	187%	8000	5.31	A+++	250%	62	69	Φ 9.52/Φ15.88(3/8"/5/8")
	4000	4.30	A+	202%	4000	5.40	A+++	254%	57	63	Φ 6.35/Φ12.7(1/4"/1/2")
	4000	4.30	A+	202%	4000	5.40	A+++	254%	57	63	Φ 6.35/Φ12.7(1/4"/1/2")
	5500	4.10	A+	192%	5500	5.35	A+++	252%	56	68	Φ 9.52/Φ15.88(3/8"/5/8")
	5500	4.10	A+	192%	5500	5.35	A+++	252%	56	68	Φ 9.52/Φ15.88(3/8"/5/8")
	5500	4.20	A+	197%	5500	5.35	A+++	252%	62	68	Φ 9.52/Φ15.88(3/8"/5/8")
	5500	4.20	A+	197%	5500	5.35	A+++	252%	62	68	Φ 9.52/Φ15.88(3/8"/5/8")
	8000	4.00	A+	187%	8000	5.31	A+++	250%	65	69	Φ 9.52/Φ15.88(3/8"/5/8")
	3500	4.10	A+	192%	3500	5.40	A+++	254%	59	63	Φ 6.35/Φ12.7(1/4"/1/2")
	3500	4.10	A+	192%	3500	5.40	A+++	254%	59	63	Φ 6.35/Φ12.7(1/4"/1/2")

Rozměry jednotek

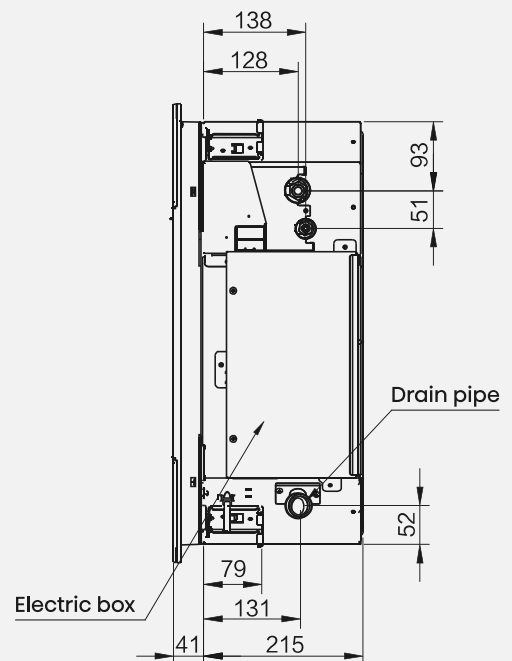
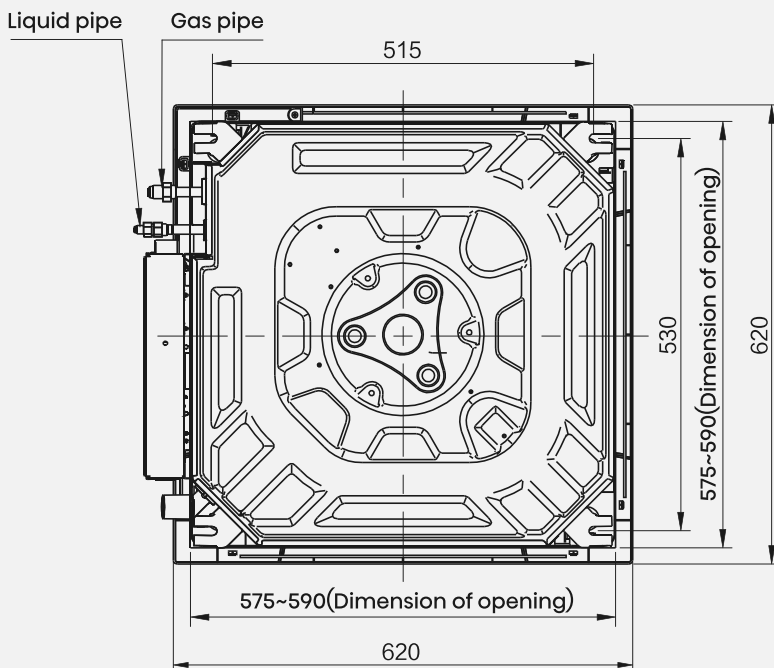
Kazetová compact ACT

04
LCAC

- ACT-09UR4RCC8 ACT-12UR4RCC8
- ACT-14UR4RCC8 ACT-18UR4RCC8

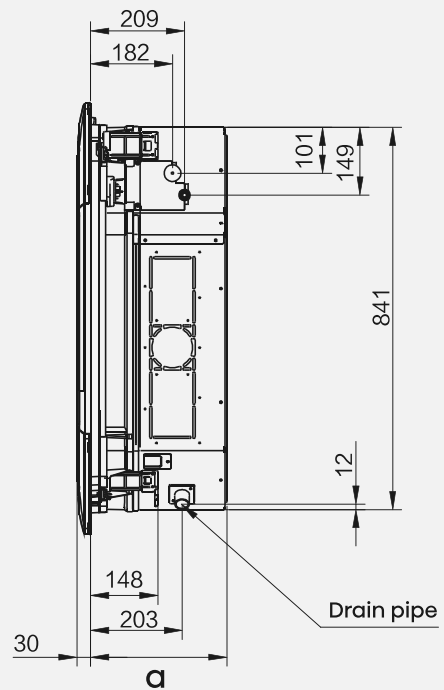
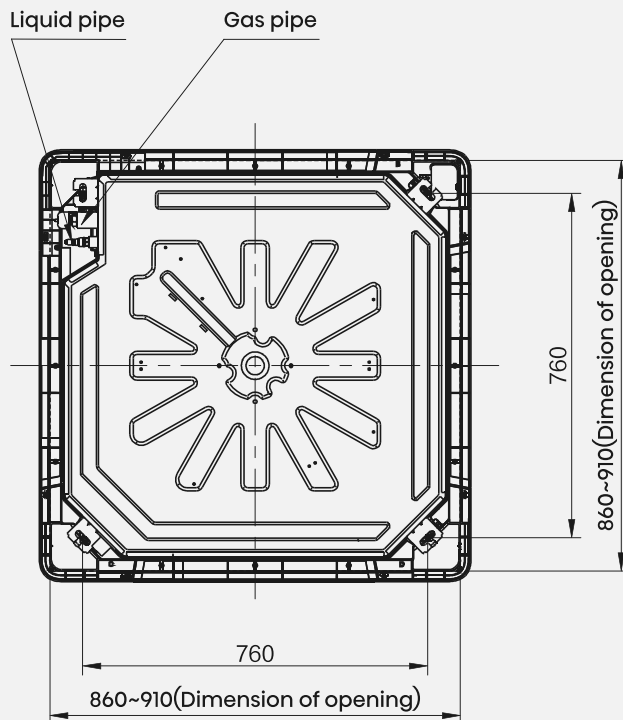
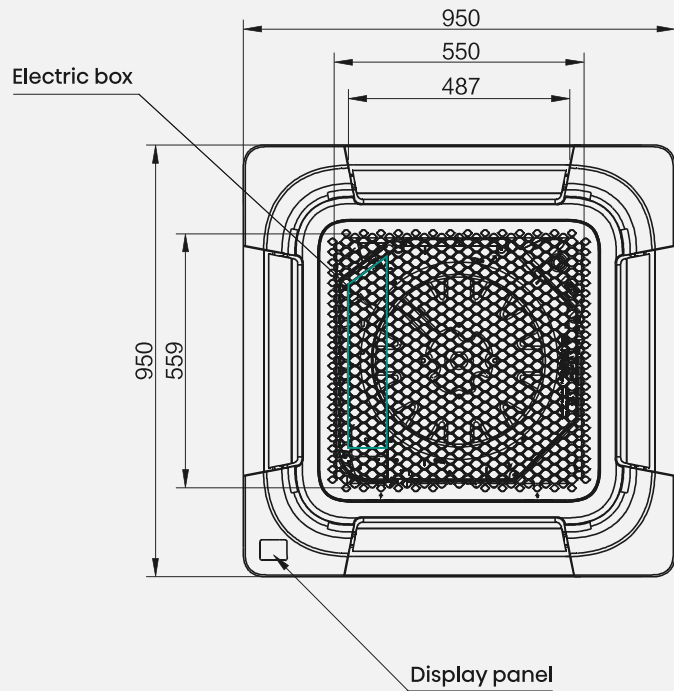
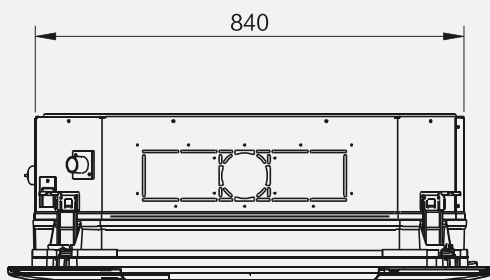


Display panel



Kazetová standard AUC

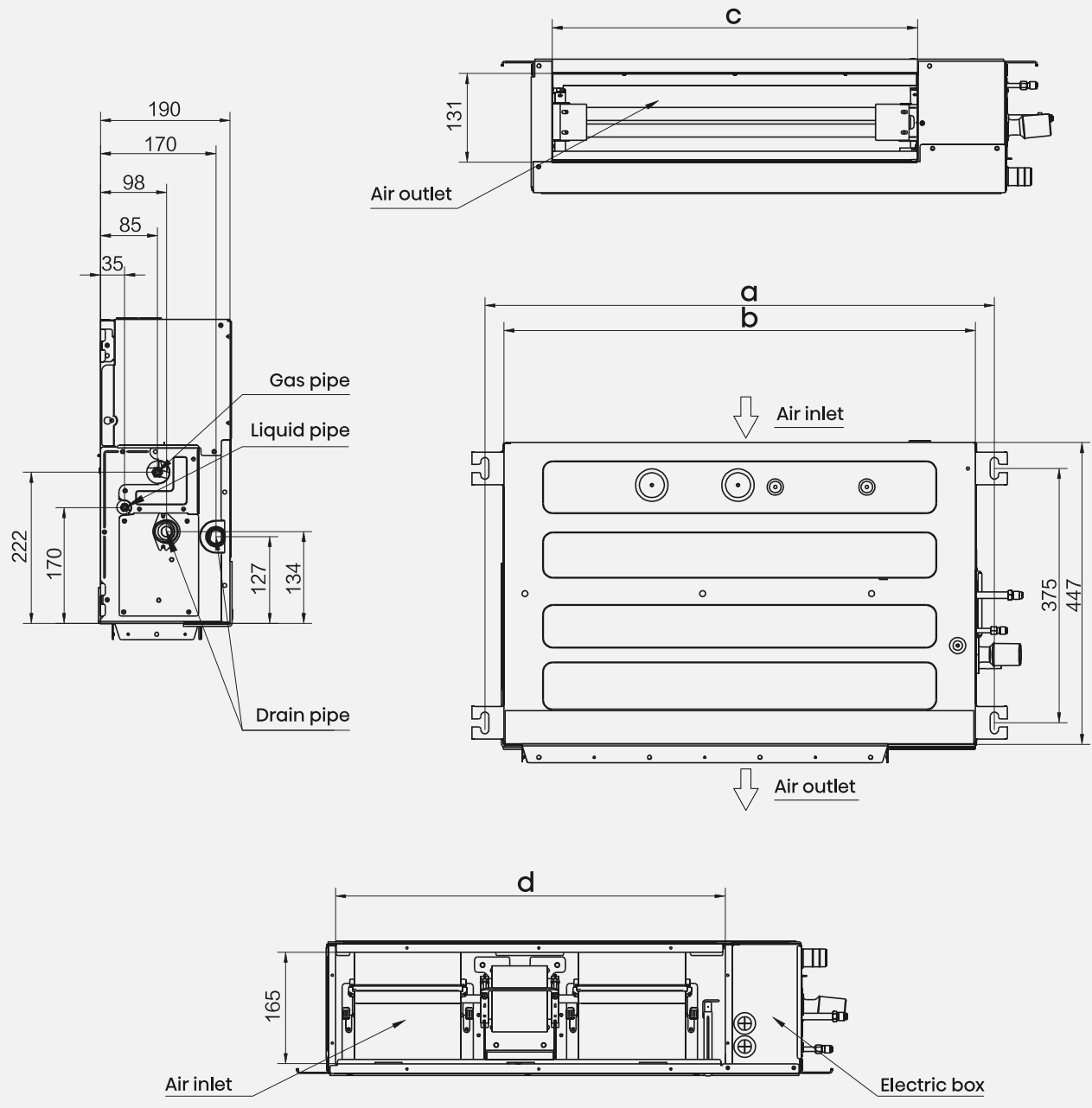
	a
AUC-14UR4RJC8 AUC-14UR4RJC8 ACT-21UR4RJC8 ACT-24UR4RJC8	264
AUC-36UR4RKC8 AUC-42UR4RKC8 AUC-48UR4RKC8	300



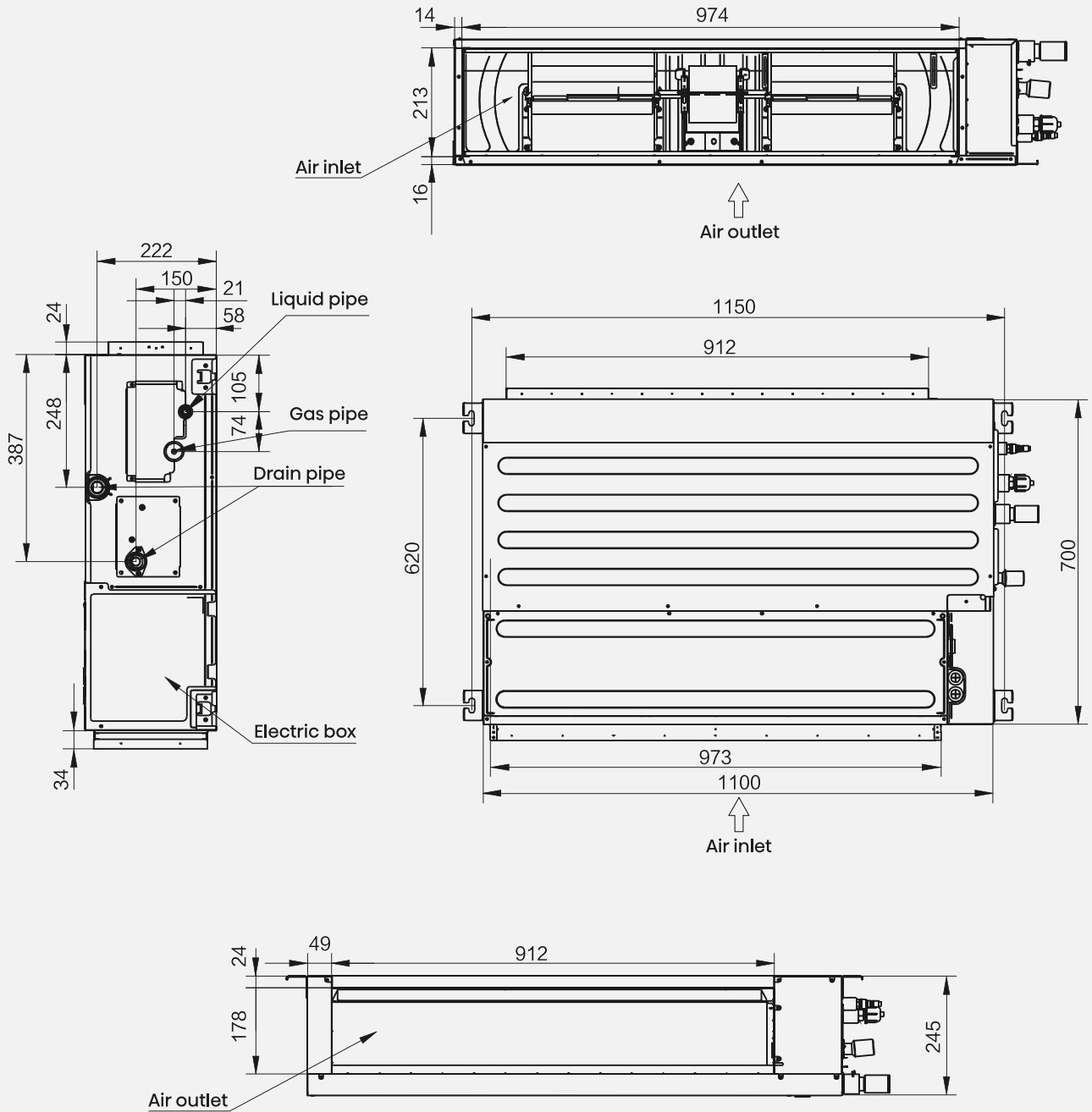
Kanálová Slim LSP

04
LCAC

	a	b	c	d
ADT-09UX4RBL8 ADT-12UX4RBL8	961	910	749	786
ADT-14UX4RCL8 ADT-18UX4RCL8	1231	1180	1019	1056



- AUD-21UX4RFM8
- AUD-24UX4RFM8

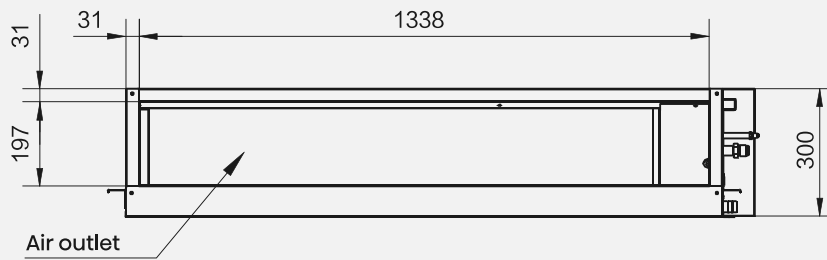
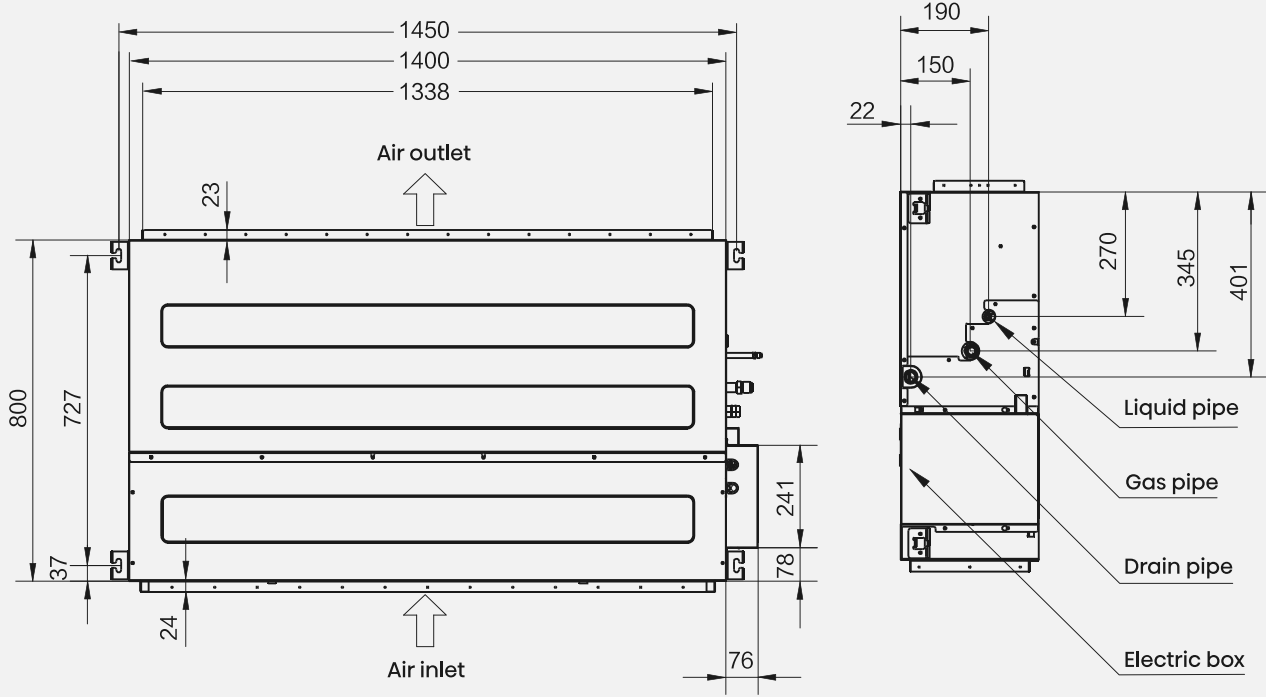
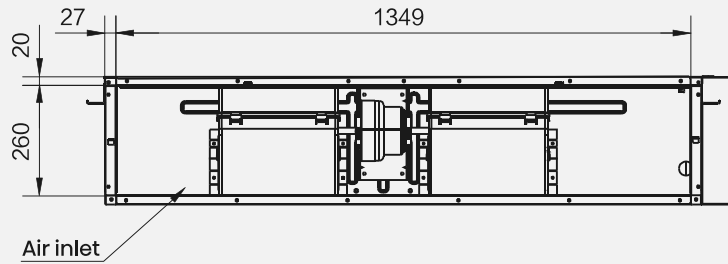


Rozměry jednotek

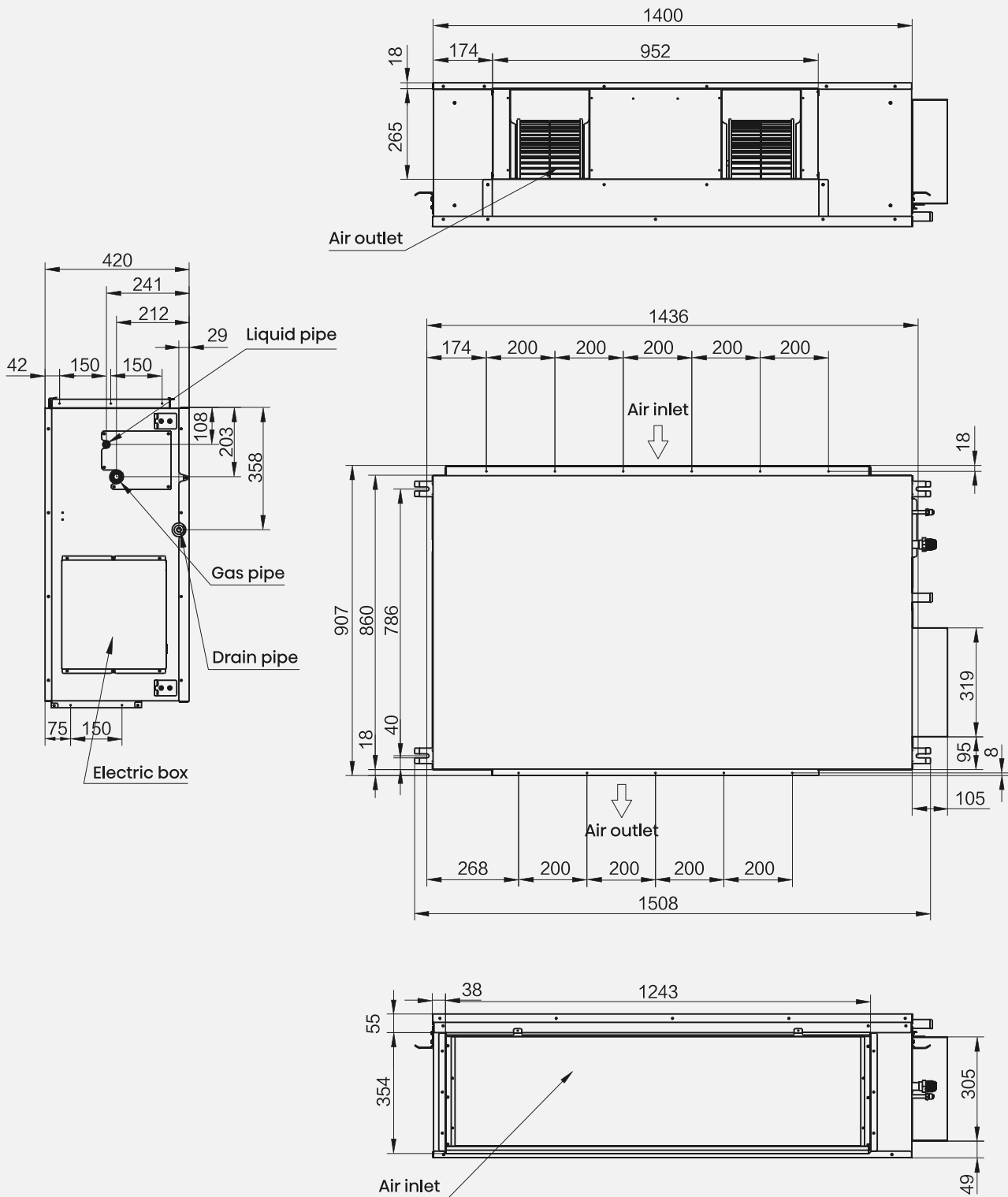
Kanálová MSP

04
LCAC

- AUD-36UX4REH8 AUD-42UX4REH8
AUD-48UX4REH8



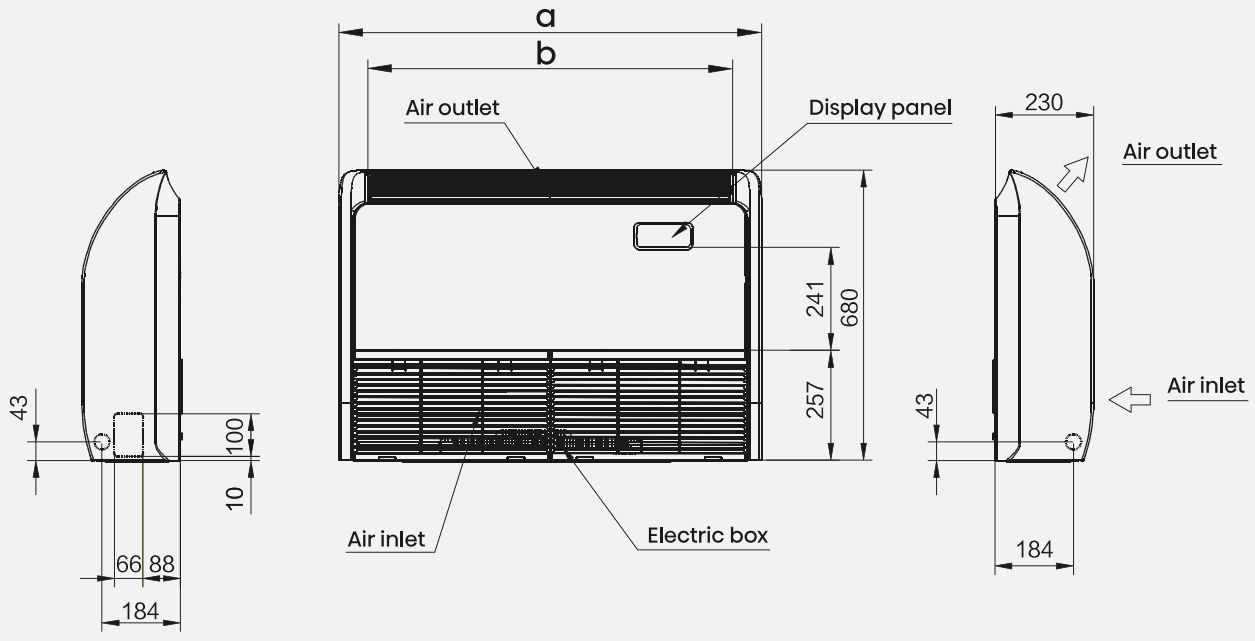
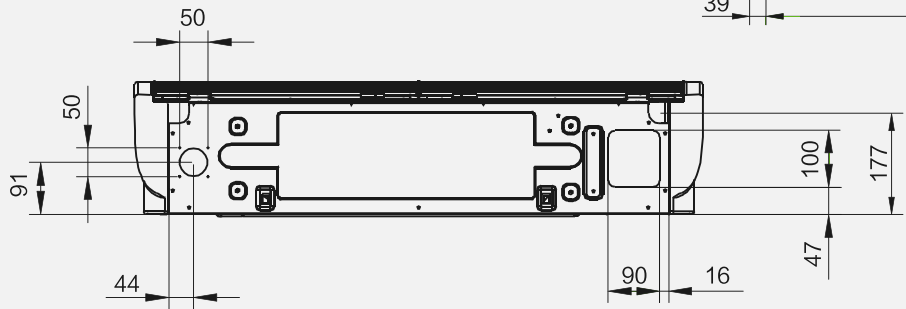
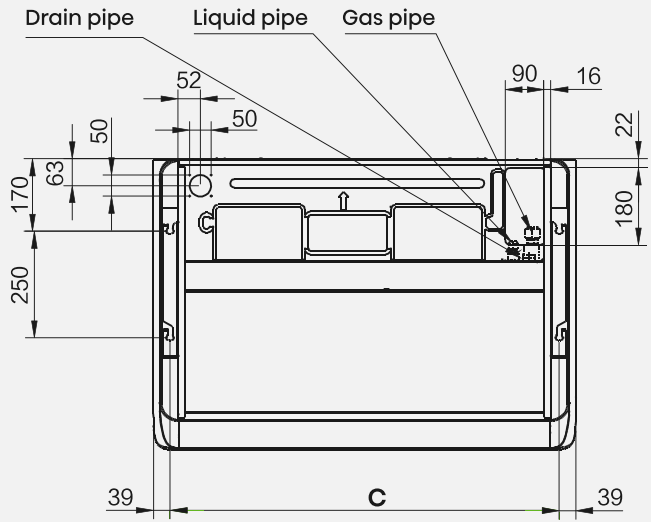
- AUD-75UX4RPH8
- AUD-85UX4RPH8



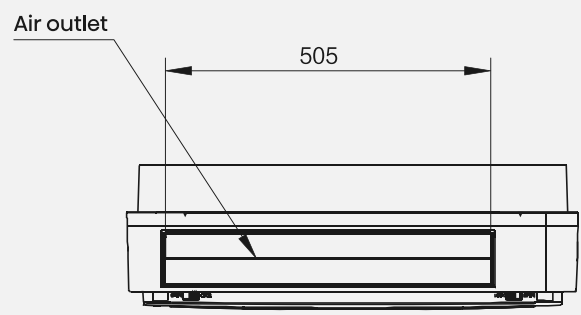
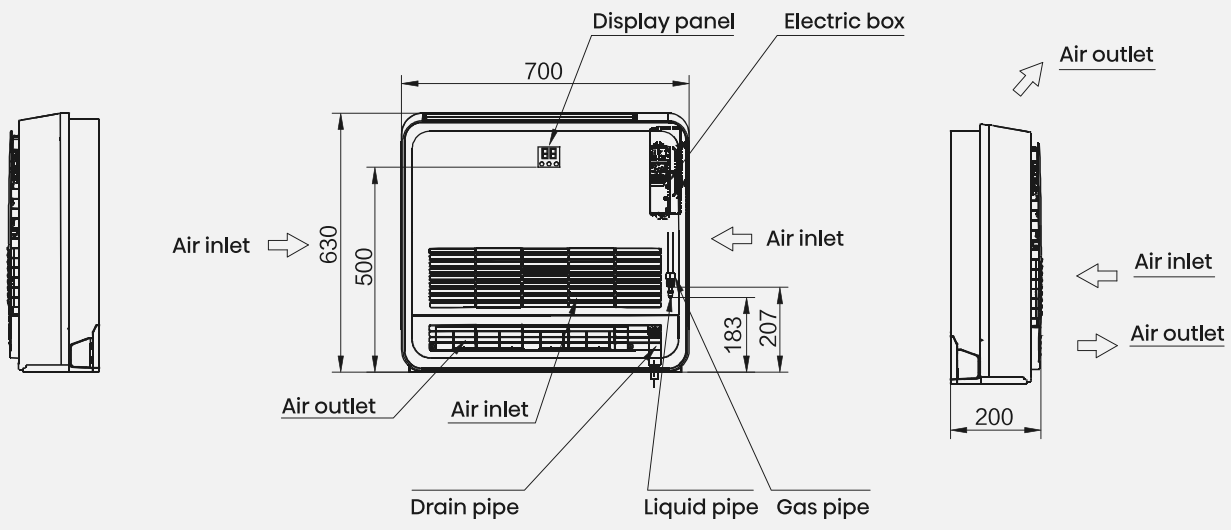
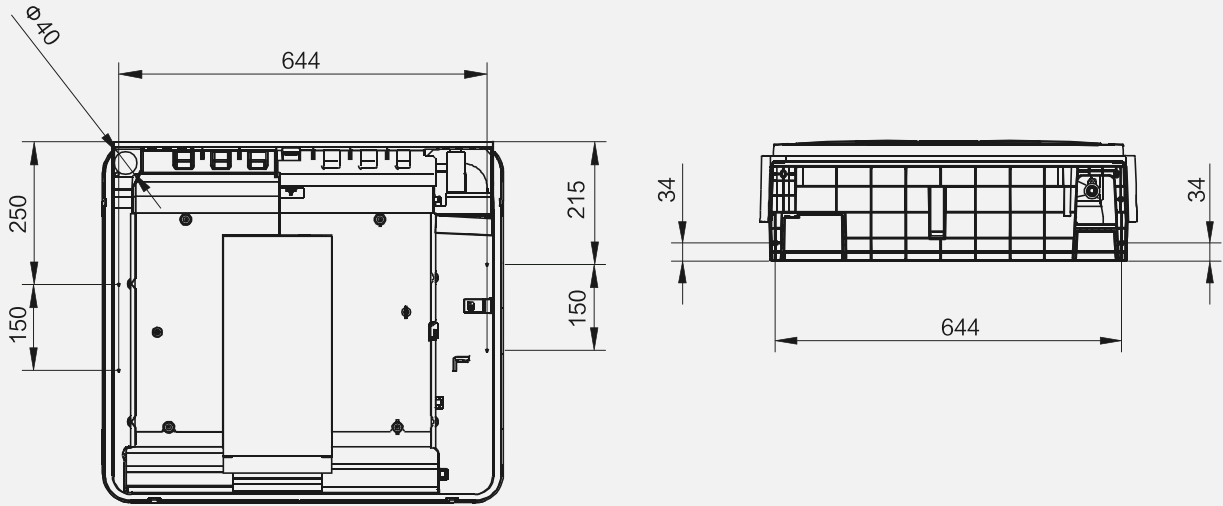
Rozměry jednotek Parapetní / Podstropní

04
LCAC

	a	b	c
AVT-21UR4RB8 AVT-24UR4RB8	1285	1150	1207
AUV-36UR4RC8 AUV-42UR4RC8 AUV-48UR4RC8	1580	1445	1502



- AKT-09UR4RK8 AKT-12UR4RK8
- AKT-14UR4RK8 AKT-18UR4RK8



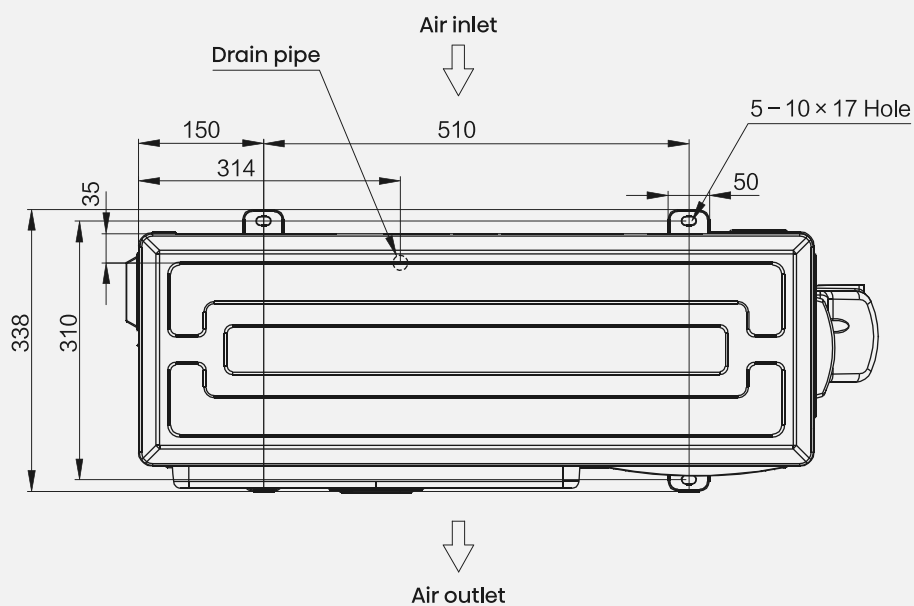
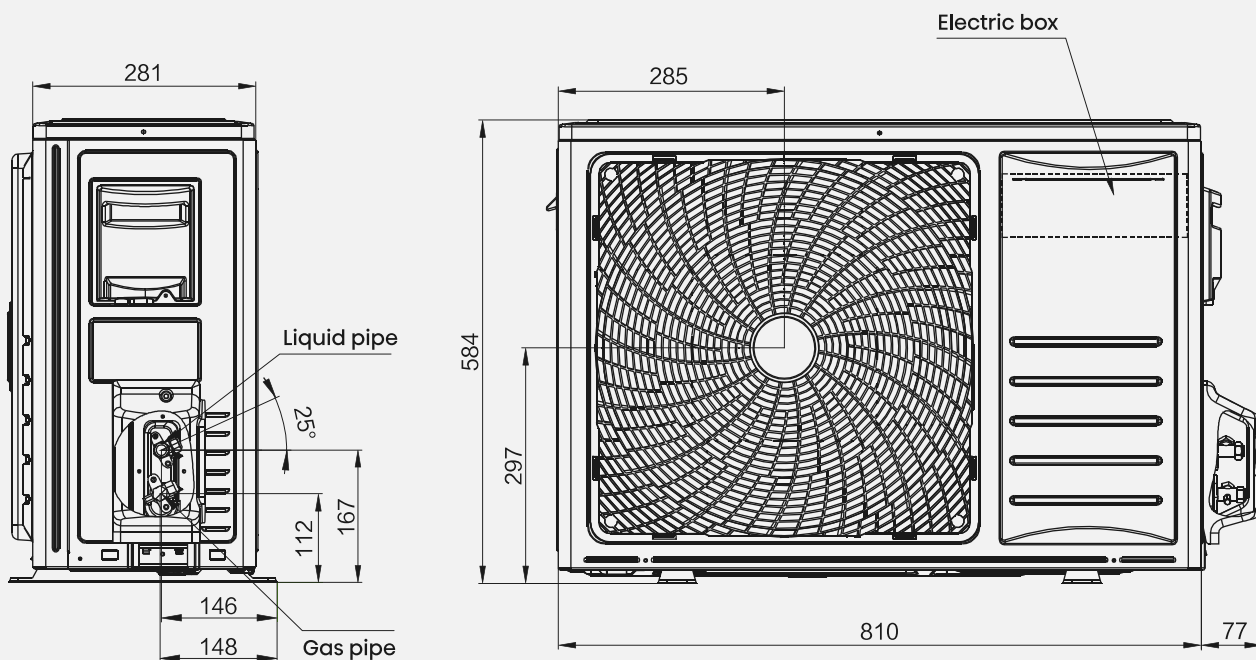
Venkovní jednotky

Turbo inverter

Super Inverter

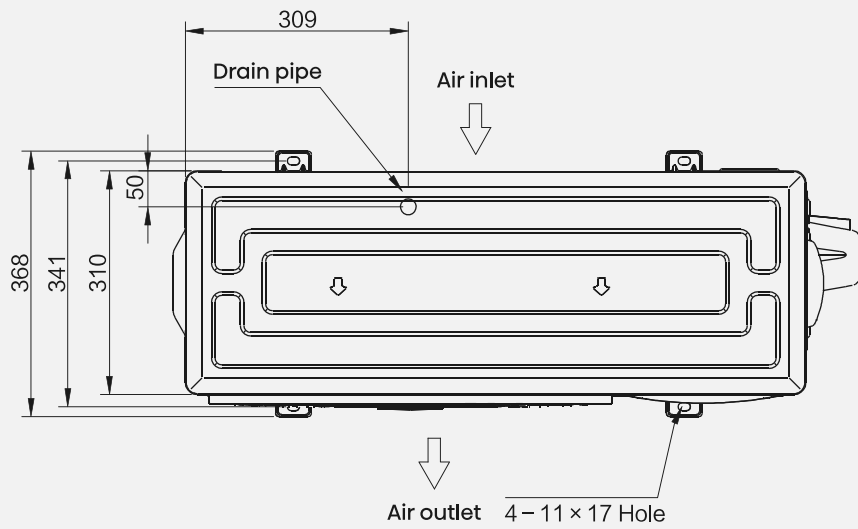
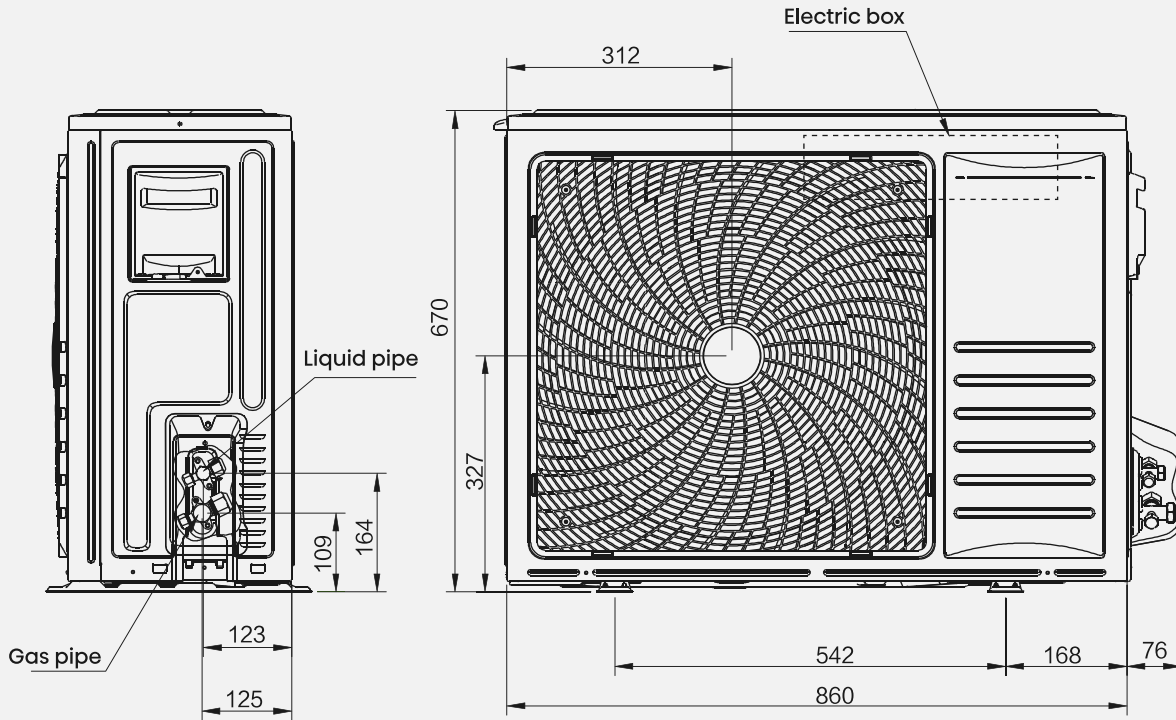
04
LCAC

- AUW-09U4RS8 AUW-12U4RS8
- AUW-14U4RS7 AUW-18U4RS7



Turbo inverter Super Inverter

- AUW-14U4RJ8 AUW-18U4RJ8
AUW-21U4RJ7 AUW-24U4RJ7



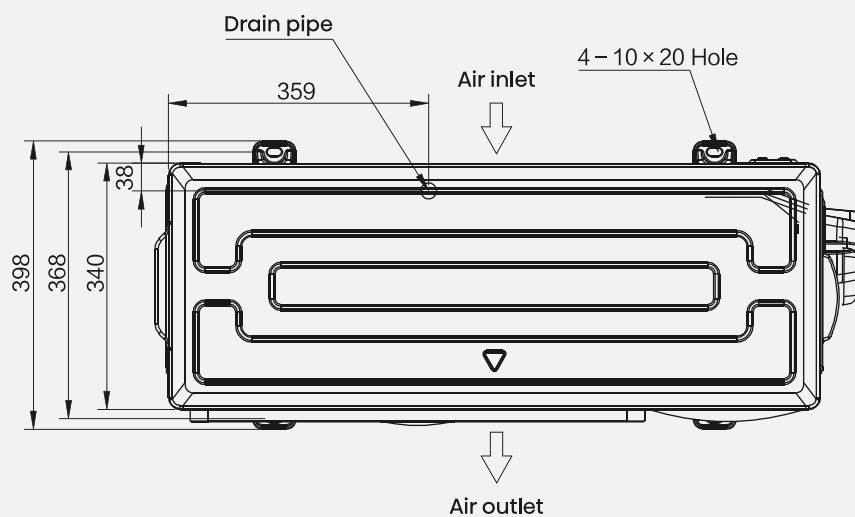
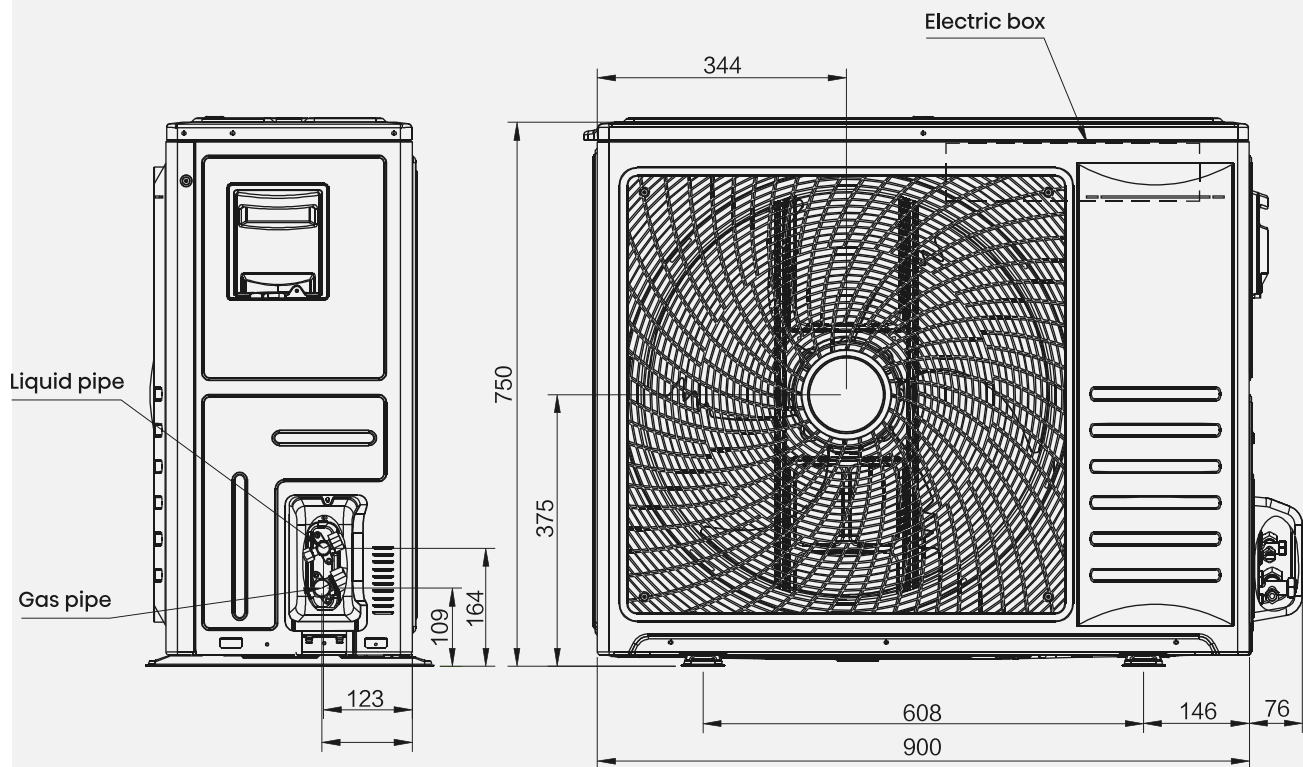
Venkovní jednotky

Turbo inverter

Super Inverter

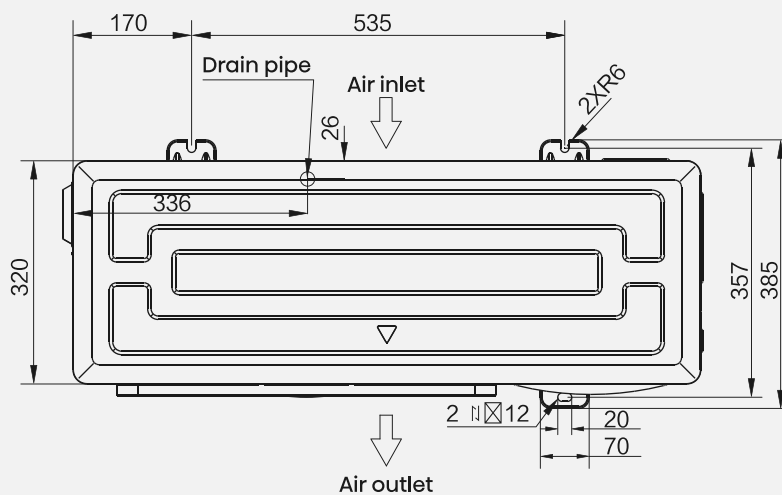
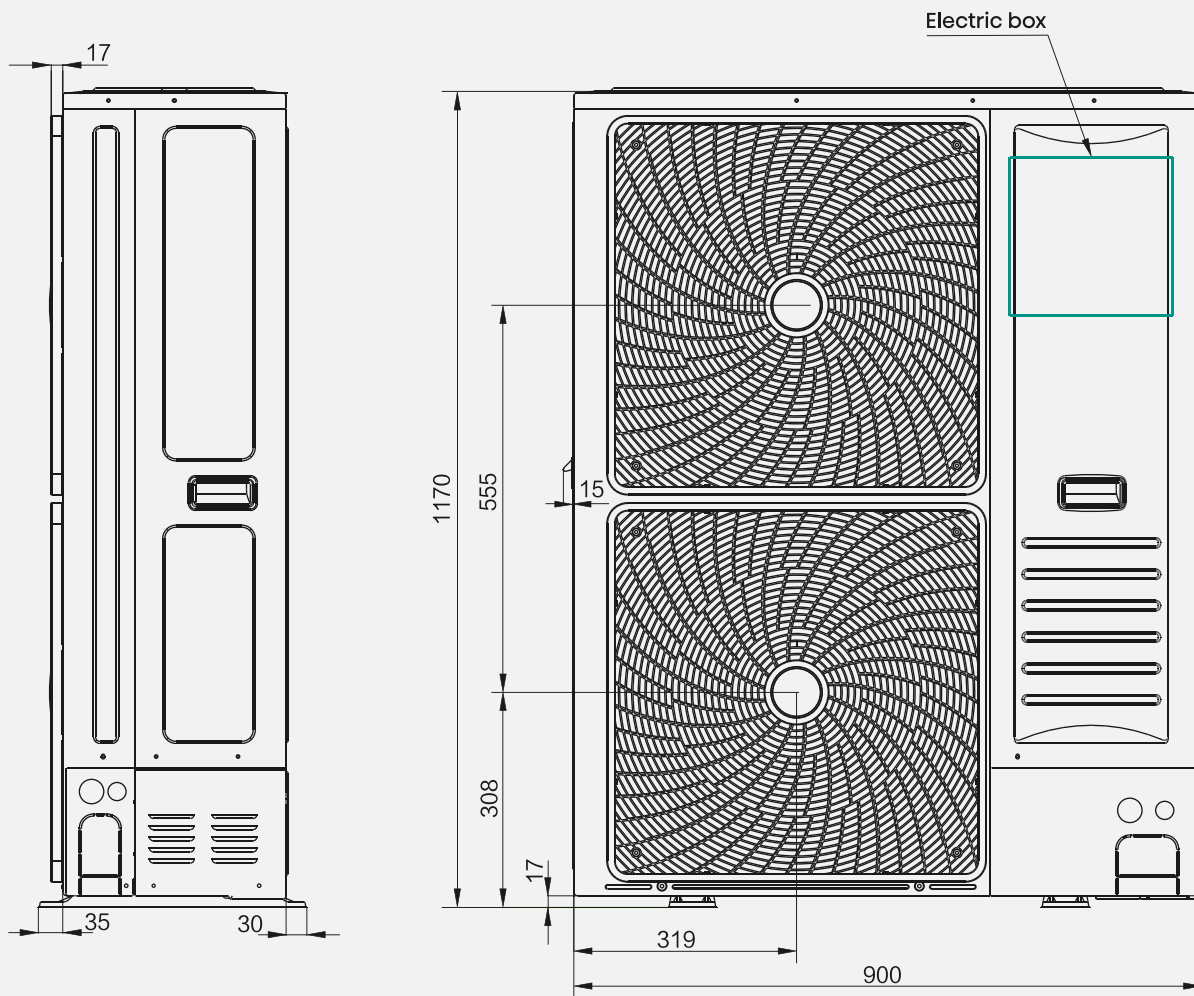
04
LCAC

- AUW-21U4RK8 AUW-24U4RK8
AUW-36U4RK7



Turbo inverter Super Inverter

- AUW-36U6RN8 AUW-42U6RN8
AUW-48U6RN8



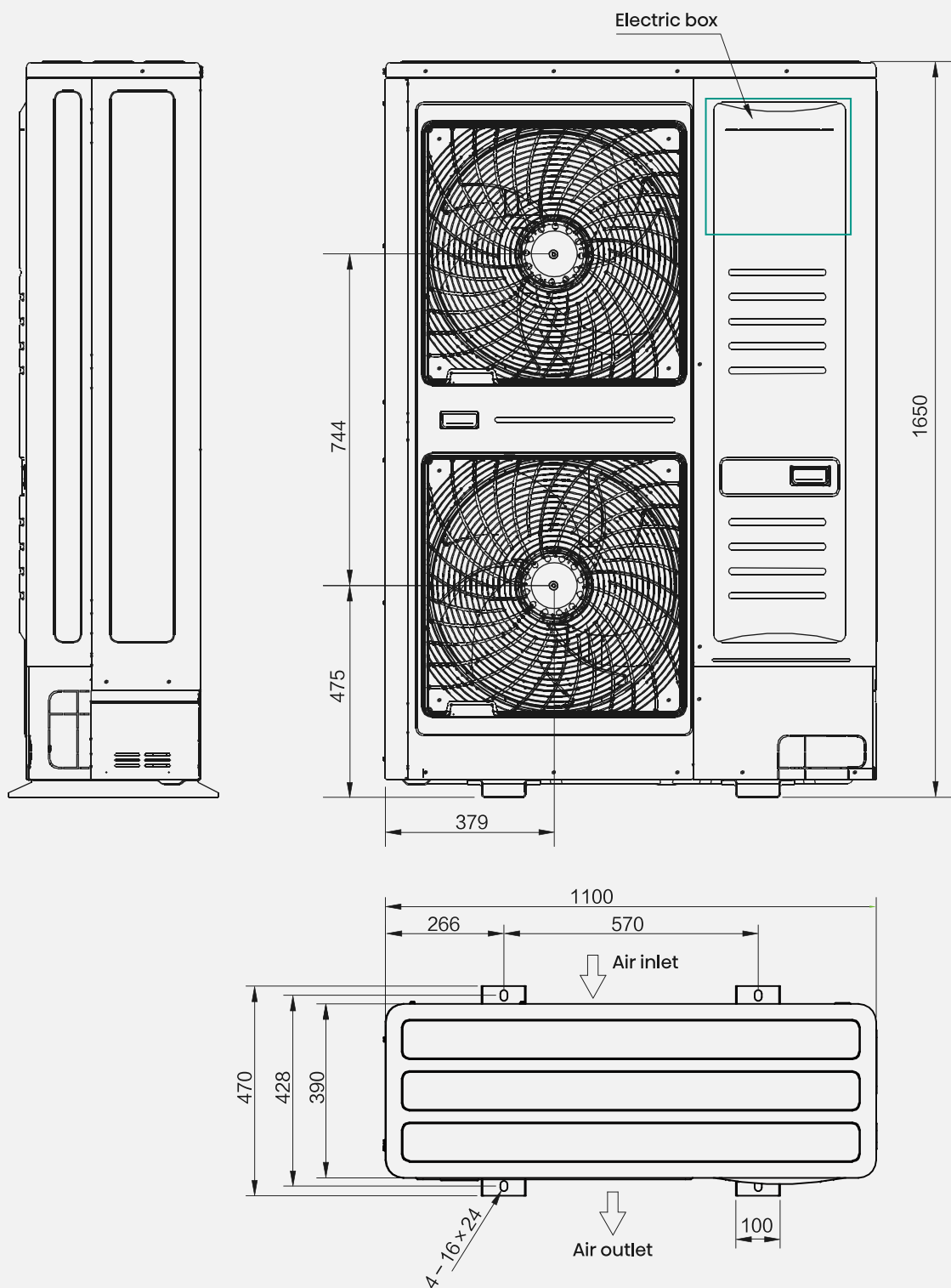
Venkovní jednotky

Turbo inverter


Super Inverter

04
LCAC

■ AUW-75U6RZ8 AUW-85U6RZ8







05 | OVLÁDACÍ SYSTÉMY A PŘÍSLUŠENSTVÍ

Dálkové ovladače

■ YXE-C01U1(E)



■ YXE-E01U(E)



■ YJE-C01T(E)



■ B544(E)



Kabelové ovladače a Centrální ovladače

■ YXE-C01U1(E)



YXE-C01U1(E) je YXE-C01U Pro s optimalizovanými nastaveními jako například: zablokování chlazení, Boot nastavení a podobně

■ YXE-E01U(E)



YXE-E01U(E) je nový ovladač s vylepšenými funkcemi jako například individuální natáčení lamel

■ YJE-C01T(E)



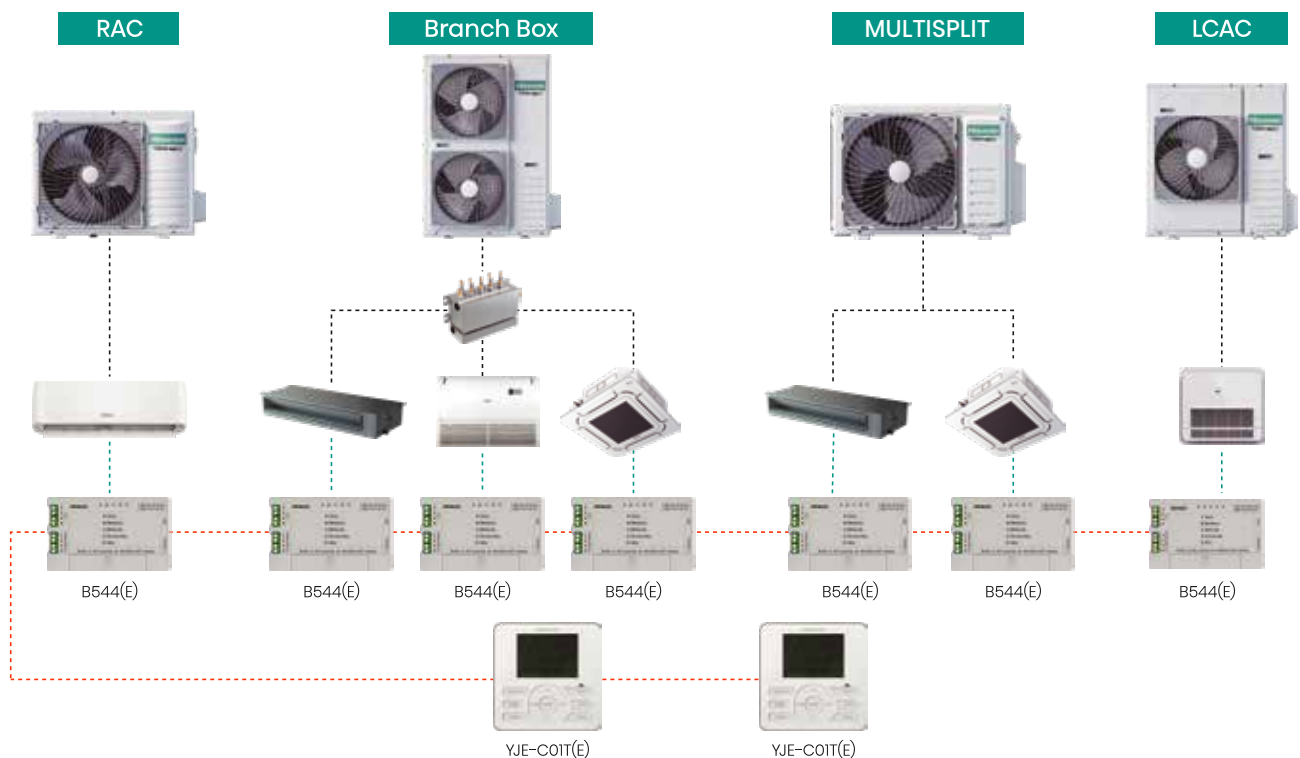
YJE-C01T(E) je centrální ovladač, který ovládá vnitřní jednotky prostřednictvím B544(E) boxu.

■ B544(E)



B544(E) je univerzální komunikační box pro řízení vnitřní jednotky, podporuje Twin systém a protokoly BACnet, Modbus.

Komunikační boxy



----- : U-art komunikační protokol. Maximální množství ovladačů v jednom systému je 16.

----- : RS 485 a BACnet protokol

YXE-C01T(E): maximální množství centrálních ovladačů je 2.

Dálkové ovladače

05
Ovládání



R-A01Z(E)

Příjemce infra signálu
pro kanálovou jednotku



HLZX-01A

LCAC AHU Kit



Pump P-16

Externí čerpadlo
kondenzátu



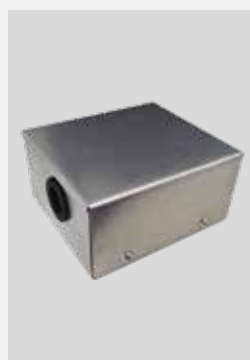
Pump P-12

Externí čerpadlo
kondenzátu



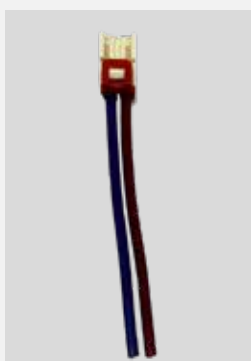
C551

Opakovač



Hcpc-H3c

Příjemce infra signálu
pro kanálovou jednotku



12v DC output kit

HS 2089912



HI-NANO-01A(E)

HI-NANO LCAC

Přehled funkcí

	YXE-E01U(E)	YXE-C01U1(E)	YJE-C01T(E)
Hlavní funkce			
Max počet vnitřních jednotek	1	1	16
Pracovní módy	●	●	●
Nastavení teploty	●	●	●
Časovač	●	●	●
Funkce Sleep	●	●	●
Týdenní časovač	-	●	●
Hlášení poruchy	●	●	●
Chyba tienenie	●	●	●
Sledování parametrů	●	●	●
Přijímač infra. signálu	●	●	-
Zákaz možnosti přijímání infra. signálu	-	●	-
Zamčení displeje tlačítkem	●	●	●
Monitor činnosti	●	●	●
Upozornění na zanesený filtr	●	●	●
Plánovač čištění filtrů	●	●	●
°C/°F	●	●	●
Přepínání zobrazení teploty	●	●	●
Hodiny	-	●	●
Uzamčení módu	●	●	●
Limit teplotního rozsahu	●	●	●
Limit teplotního rozsahu zakázán	-	●	●
Odřízný ovladač pro centrální ovládání	-	-	-
Centrální a skupinový ovladač	-	-	●
Nastavení adresy	-	●	●
Zjednodušený centrální ovladač	-	-	-
Funkce I Feel	●	●	●
Kompenzace naměřené teploty	●	●	●
Zakázaná kompenzace teploty	-	●	●
Funkce vysokého stropu	●	●	●
Nastavení statického tlaku kanálové jednotky	●	●	●
ON / OFF nastavení	●	●	●
Auto restart	●	●	●
Alarm ON / OFF	●	●	●
Funkce Dimer (zhasnutí displeje)	●	●	●
Funkce Mute	-	●	●
Funkce Powerful	-	●	●
Funkce Swing horizontální (natáčení lamel)	●	●	●
Funkce Swing vertikální (natáčení lamel)	●	●	●
Parametry			
LCD displej	●	●	●
Compact 86×86×15	●	-	-
Big 120×120×20	-	●	●
Elektrické napájení			
DC 12-17V	●	●	-
AC 175-264V	-	-	●
Max vzdálenost od vnitřní jednotky	40m	40m	40m
Zabudované záložní napájení	-	-	-
Komunikace			
BACnet	-	-	●





03 | TEPELNÁ ČERPADLA
Split, Integra
Monoblok

Hi-Therma

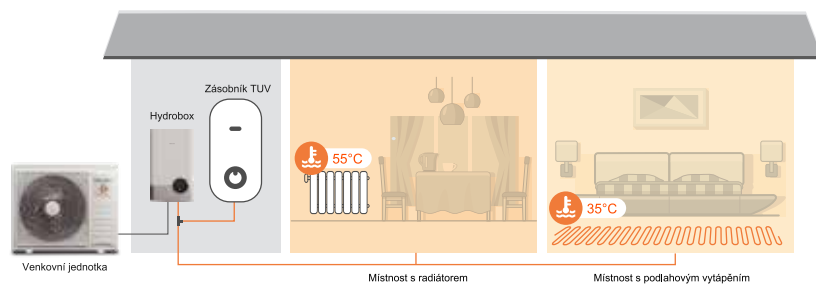


reddot winner 2022

Hydrobox Hi-Therma získal prestižní ocenění za design výrobku reddot.

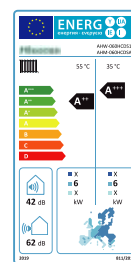
Dva samostatné teplotní okruhy

Dvě teplotní zóny prostřednictvím samostatných vytápěcích cyklů jsou možné pomocí soupravy směšovacího ventilu, což umožňuje rozdílné teploty vody pro podlahové vytápění a radiátor.



Vysoká efektivita A+++

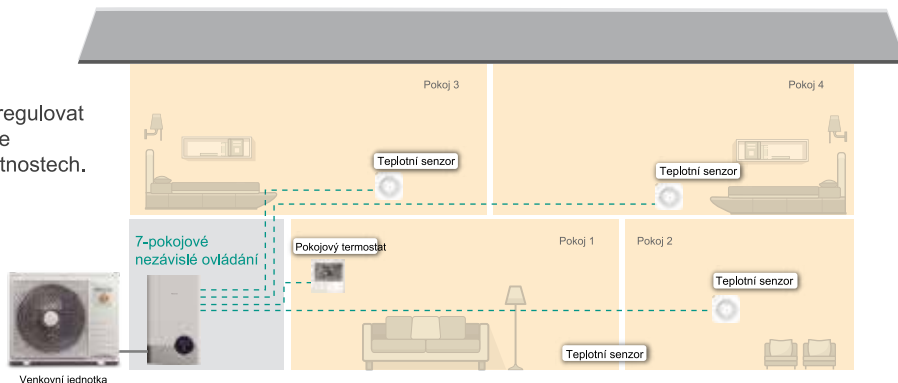
Hi-Therma nabízí nejlepší a efektivní řešení pro vytápění domácností a zásobování teplou vodou. Má nejvyšší energetickou třídu A+++ v podmínkách nízké teploty vody a A++ v podmínkách se středně teplou vodou, což vám zajistí ušetření na účtech za energii, snížení spotřeby elektrické energie a dopad na životní prostředí.



Energy Label

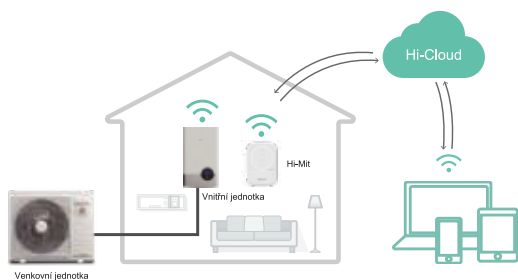
Až 7 místností s nezávislým ovládním teploty

V jednom Hi-Therma systému je možné nezávisle regulovat teplotu až v 7 místnostech prostřednictvím instalace snímačů teploty nebo pokojových termostatů v místnostech. Uspokojí se tak různorodé potřeby zákazníků.



Ovládání pres aplikaci

Ovládání Hisense Smart APP je pro ty, kteří žijí svůj život na cestách a chtějí spravovat svůj vytápěcí systém kdykoliv a kdekoliv, a všechny funkce mohou ovládat prostřednictvím aplikace.



Zjednodušená instalace

Jednotka Hi-Therma Monoblok s designem všeho v jednom umožňuje jednoduchou instalaci bez dodatečných prací na potrubí chladiva a náplni chladiva. Na místě je potřeba jen připojení vodovodních potrubí, což značně zjednodušuje instalační práci.



Hydraulická část monobloku je vybavena



- Deskový výměník tepla
- Expanzní nádoba
- Oběhové čerpadlo



Expanzní nádoba

3 - úroňový elektrický ohřivač
1kW/2kW/3kW

Jednosměrné
vysoko průtokové čerpadlo
Monitorování průtoku vody

Jednoduchá obsluha

Stačí otočit tlačítkem
a rychle projít všemi
funkcemi. Není potřeba
klikat na další tlačítka.



Rychle potvrďte výběr

Vanička

Deskový výměník tepla
Vysoká účinnost

Vysoce přesný snímač tlaku
Přesně monitoruje tlak vody

Světelný pás

Intuitivní světelný pás vám
v reálném čase ukáže stav
vašeho systému.



Modrá : režim chlazení nebo režim rozmrazování
Žlutá : režim vytápění
Oranžová : režim teplé užitkové vody
Červená : porucha



Všeobecné vlastnosti

- ◆ Průvodce instalací s jednoduchým nastavením pro celkovou konfiguraci
- ◆ Podpora 10 jazyků (EN, DE, FR, PL, atd.)
- ◆ Přímá vizualizace spotřeby energie a provozní kapacity
- ◆ Centralizované ovládání pro různé vodní okruhy a individuální ovládání pro místnosti
- ◆ Kód alarmu a pokročilé zobrazení parametru, vhodné na údržbu
- ◆ Podpora týdenního časovače a režimu dovolené
- ◆ ECO/Tichý/Noční režim vhodný pro různé potřeby uživatelů



HSXM-FE01

Elegantní design
Kompaktní, měří jen 90 × 90 mm
Intuitivní ovládání dotykovým tlačítkem

Všeobecné vlastnosti

- ◆ Průvodce instalací s jednoduchým nastavením pro celkovou konfiguraci
- ◆ Podpora 10 jazyků (EN, DE, FR, PL, atd.)
- ◆ Přímá vizualizace spotřeby energie a provozní kapacity
- ◆ Centralizované ovládání pro různé vodní okruhy a individuální ovládání pro místnosti
- ◆ Kód alarmu a pokročilé zobrazení parametru, vhodné na údržbu
- ◆ Podpora týdenního časovače a režimu dovolené
- ◆ ECO/Tichý/Noční režim vhodný pro různé potřeby uživatelů
- ◆ Vhodné pro různé způsoby instalace, ať už odkryté nebo skryté
- ◆ Fyzické tlačítko ve spodní části pro jednoduché zapnutí/vypnutí a reset

Provoz s nízkou hlučností

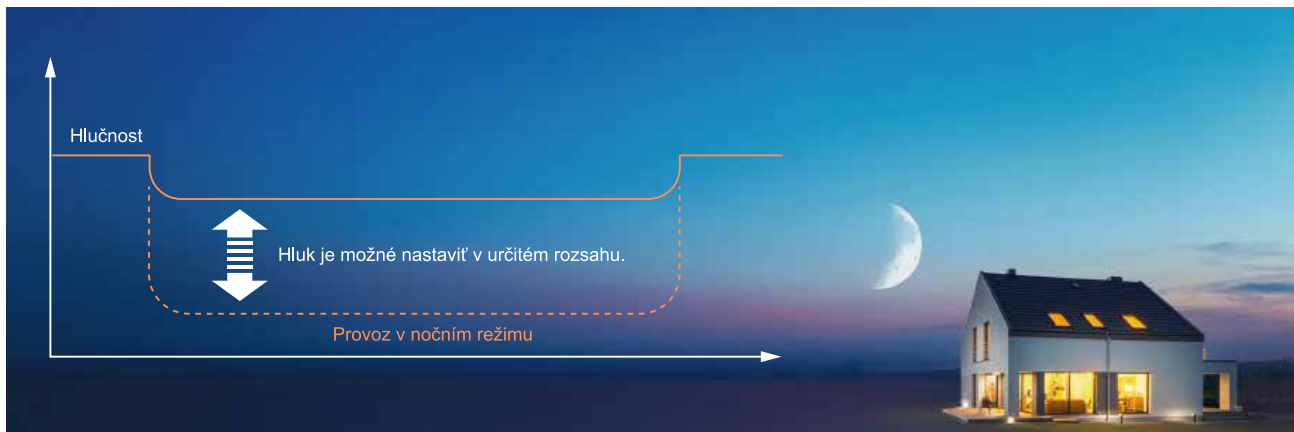
Režim nízké hlučnosti

Teplé čerpadlo vzduch-voda může pracovat v provozním režimu s nízkou hlučností pro optimální uživatelský komfort, kterého je možné dosáhnout jedním dotykem na ovladači nebo nastavením vstupu/výstupu. Během tohoto režimu je možné snížit hlučnost o max. 8 dB(A).

Provoz v nočním režimu

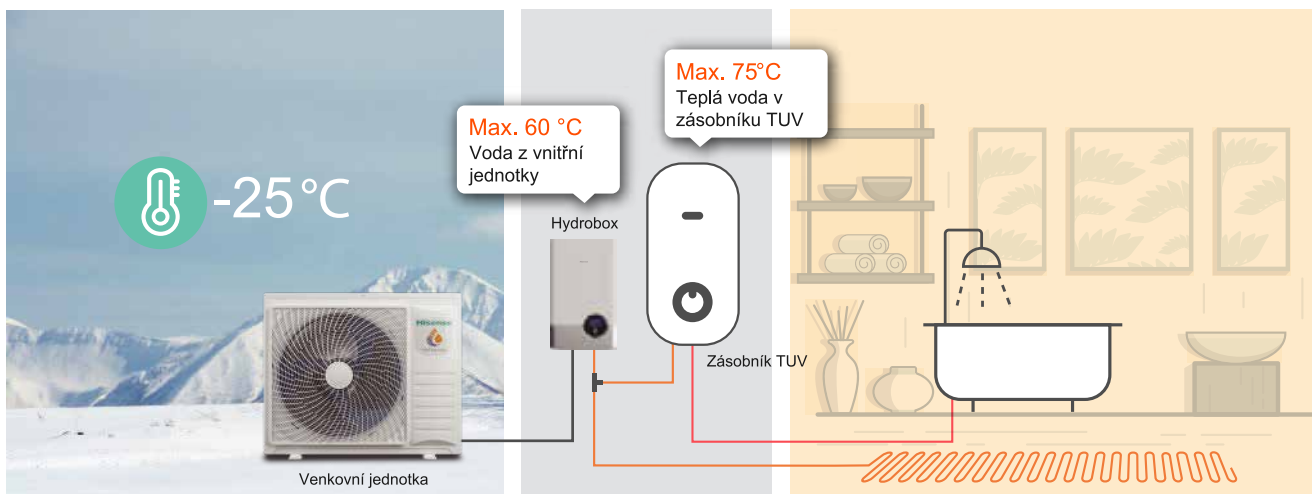
Provoz v nočním režimu je možné volně nastavit podle požadavků uživatelů. Hladinu akustického tlaku je možné snížit na 35 dB(A)*. Všechna tato nastavení je možné nastavit na ovladači nebo nastavením na vstupu/výstupu.

*Jako příklad AHW-044HCDS1.



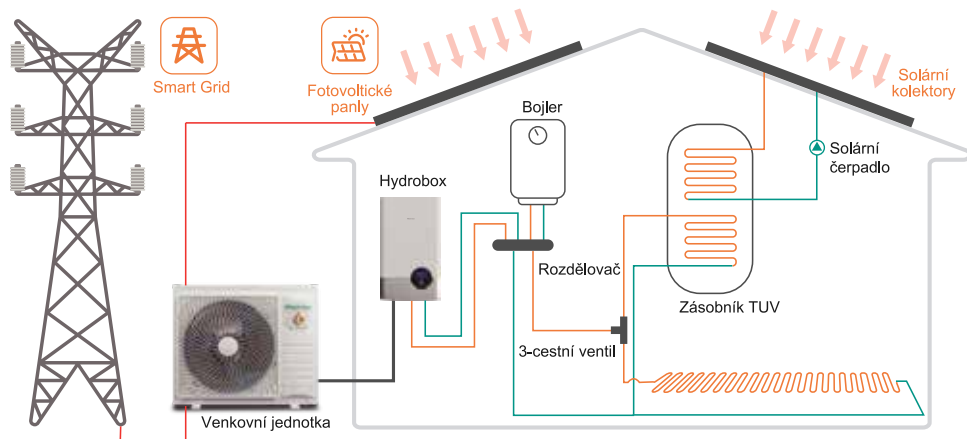
Široký provozní rozsah

Stabilní provoz je zaručen i při venkovních teplotách až $-25\text{ }^{\circ}\text{C}$, což efektivně uspokojuje potřebu vytápění v extrémně chladných oblastech. Může generovat až $60\text{ }^{\circ}\text{C}$ výstupní vodu z vnitřní jednotky. Kromě toho je provozní rozsah TUV rozšířený na $40\text{ }^{\circ}\text{C}$ a voda ve vodní nádrži může dosáhnout max. $75\text{ }^{\circ}\text{C}$ s elektrickým ohřevačem, který umožňuje účinnou sterilizaci.



Propojení se zdrojem tepla třetí strany a smart Grid sítě

Systém Hi-Therma se může propojit se zdrojem tepla třetí strany, jako jsou solární panely nebo kotel, který může fungovat jako pomocný zdroj tepla. Díky systému připojení je možné optimalizovat uživatelský zážitek a energetickou účinnost.



Specifikace parametrů

Model		Outdoor Unit			AHW-044HCDS1	AHW-060HCDS1	AHW-080HCDS1	AHZ-044HCDS1	AHZ-080HCDS1
Elektrické napájení					AC 1Φ, 220~240V/50Hz				
Vytápění	OAT (DB/WB) 7/6°C	IWT/OWT 30 / 35°C	Výkon (Min./Nom./Max.)	kW	1.85 / 4.40 / 7.00	1.95 / 6.00 / 8.90	2.10 / 8.00 / 11.0	1.85 / 4.40 / 7.00	2.10 / 8.00 / 11.0
			COP (Nom.)	-	5.10	5.00	4.90	5.10	4.90
		IWT/OWT 47 / 55°C	Výkon (Nom./Max.)	kW	4.40 / 6.00	6.00 / 7.50	8.00 / 9.00	4.40 / 6.00	8.00 / 9.00
	OAT (DB/WB) -7 / -8°C		COP (Nom.)	-	3.00	3.05	2.80	3.00	2.80
		IWT/OWT 30 / 35°C	Výkon (Nom./Max.)	kW	4.40 / 5.00	5.30 / 5.90	5.80 / 7.30	4.40 / 5.00	5.80 / 7.30
			COP (Nom.)	-	3.26	3.16	3.14	3.26	3.14
Chlazení	OAT (DB) 35/-5°C	IWT/OWT 12 / 7°C	Výkon (Nom./Max.)	kW	4.00 / 4.20	4.70 / 5.10	5.00 / 6.40	4.00 / 4.20	5.00 / 6.40
			COP (Nom.)	-	1.97	2.04	1.94	1.97	1.94
		IWT/OWT 23 / 18°C	Nominální výkon	kW	4.40	5.00	6.00	4.40	6.50
		EER	-	3.90	3.70	3.60	4.00	3.35	
		Nominální výkon	kW	5.60	6.00	7.00	5.60	7.00	
		EER	-	5.60	5.60	5.10	5.60	5.10	
Prostorové vytápění	Výstup vody 35 °C	SCOP	-	5.00	4.93	4.92	5.17	5.00	
		Sezónní účinnost vytápění (η s)	%	197	194	194	204	197	
		Energetická třída	-	A+++	A+++	A+++	A+++	A+++	
	Výstup vody 55 °C	SCOP	-	3.23	3.33	3.42	3.47	3.50	
		Sezónní účinnost vytápění (η s)	%	126	130	134	136	137	
		Energetická třída	-	A++	A++	A++	A++	A++	
Akustický tlak *1	Normální režim (topení/chlazení)		dB(A)	47/47	48/47	50/47	47/47	50/47	
	Režim nízké hlučnosti (topení/chlazení)		dB(A)	39/39	42/42	43/43	40/40	43/43	
	Noční režim (topení/chlazení)		dB(A)	35/35	38/38	39/39	36/36	39/39	
Akustický výkon	Normální režim (topení/chlazení)		dB(A)	61/61	62/61	64/61	61/61	64/61	
	Počet ventilátorů		—	1	1	1	1	1	
Ventilátor	Rychlost průtoku vzduchu		m³/h	2700	2700	2700	2700	2700	
	Max. provozní proud / Doporučené jištění		A	9,8 / 16	12 / 16	16,8 / 20	10,5 / 16	17,5 / 20	
Rozměry	V x Š x H		mm	750×900×340			815×1270×890		
Rozměry balení	V x Š x H		mm	807×1022×445			890×1400×440		
Hmotnost (čistá/balení)			kg	49,5/53,5	49,5/53,5	50,5/54,5	88/104	88/105	
Systém	Kompresor	Typ		—	Rotary				
	Náplň chladiva	Typ		—	R32				
		Základní		kg	1.23	1.23	1.26	1.17	1.21
	Potrubí	Plynové potrubí		mm(in.)	Φ12.7(1/2)	Φ12.7(1/2)	Φ12.7(1/2)	—	—
		Kapalinové potrubí		mm	Φ6.35(1/4)	Φ6.35(1/4)	Φ6.35(1/4)	—	—
	Minimální délka potrubí		m	5				—	—
	Max. délka bez náplně chladiva		m	15				—	—
	Max. délka potrubí		m	40	40	45 (50)	—	—	
Výškový rozdíl mezi ODU / IDU	ODU je vyšší		m	30	30	30	—	—	
	IDU je vyšší		m	20	20	20	—	—	
Teplotní rozsah	Vytápění	Venkovní okolní teplota		°C(DB)	-25~35				
		Výstupní teplota vody		°C	15~60				
	TUV	Venkovní okolní teplota		°C(DB)	-25~40				
		Výstupní teplota vody		°C	15~55(75*)				
	Chlazení	Venkovní okolní teplota		°C(DB)	5~46				
		Teplota vody v nádrži		°C	5~22				
Vnitřní jednotka					AHM-044HCDSAA	AHM-060HCDSAA	AHM-080HCDSAA	Hydraulická část	
Elektrické napájení					AC 1Φ, 220~240V/50Hz				
Nominální průtok vody		Vstupní teplota vody IWT: 30°C/ Výstupní teplota vody OWT: 35ΔT: 5°C		m³/h	0.77	1.03	1.38	0.77	1.38
Minimální průtok vody				m³/h	0.50	0.60	0.60	0.50	0.60
Max. výtlak čerpadla				m	7.6				
Max. Water Flow Rate				m³/h	3.5				
Typ				-	Inverter				
Max. příkon				W	50				
Elektrická spirála 3 stupně				kW	1/2/3				
Uzavírací ventil s filtrem	Materiál		-	Mosadz					
	Průměr		in.	1"					
	Síťový filtr		-	30					
	Typ filtra		-	Samočistění (se zpětným proplachem)					
Bezpečnostní ventil				bar	3				
Uzavírací ventil				-	2 pcs Supplied				
Akustický tlak				dB(A)	28	28	28	—	—
Akustický výkon				dB(A)	42	42	42	—	—
Max. provozní proud / Doporučené jištění				A	16 / 20 (31 / 40)				
Venkovní rozměry s přípojkami		V x Š x H		mm	890×520×320				
Rozměry balení		V x Š x H		mm	419×1160×650				
Hmotnost (čistá/balení)				kg	43,5/48,5	43,5/48,5	44,5/49,5	—	—
Instalace potrubí chladiva	Typ připojení		-	Spojení s rozšířenou maticí					
	Plynové potrubí		mm(in.)	Φ15.88(5/8)	Φ15.88(5/8)	Φ15.88(5/8)	—	—	
	kapalinové potrubí		mm(in.)	Φ9.53(3/8)	Φ9.53(3/8)	Φ9.53(3/8)	—	—	
Instalace potrubí vody	Typ připojení		-	Šroubové připojení					
	Uzavírací ventily		in.	G1"- G1"(e)					
	Průměr výstupní potrubí		in.	G1"(female)					
	Průměr výstupního potrubí		in.	G1"(female)					

Poznámka:

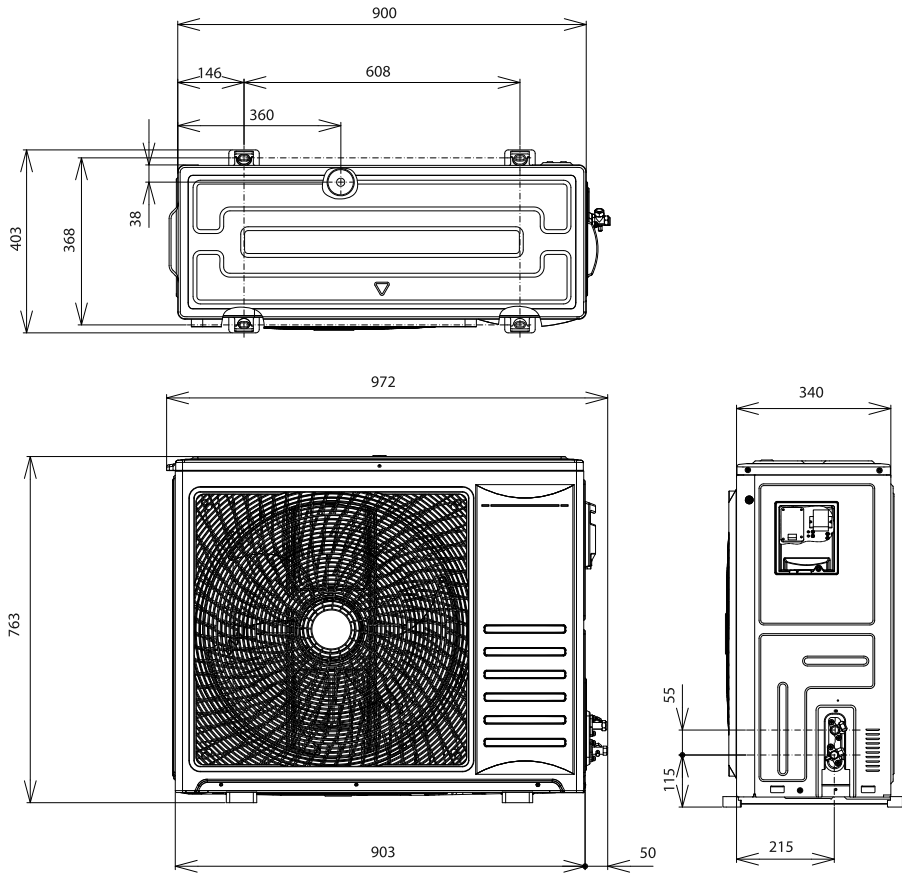
- Výše uvedené hodnoty hluku jsou měřené v bezodrazové komoře bez odražené ozvěny, proto je potřebné vzít do úvahy vliv odražené ozvěny v reálném případě.
- Velikost potrubí chladicího plynu a kapaliny se mezi venkovní a vnitřní jednotkou liší, proto jsou potřeba adaptéry potrubí chladiva. Podrobné informace najdete v návodu k instalaci.
- Okolní teplota venkovní jednotky musí být ≥ 10 °C a náplň chladiva v jednotce musí být nižší jak maximální náplň chladiva povolená jednotkou.
- Když je v nádrži na TUV nainstalovaný elektrický ohříváč TUV, nastavená teplota může dosáhnout 75 °C.
- Jmenované vytápěcí a chladicí výkony vycházejí z normy EN 14511: Délka potrubí 7,5 metru; Zdvih potrubí 0 metrů.

- Hodnota s * je údaj, když elektrický ohříváč funguje.

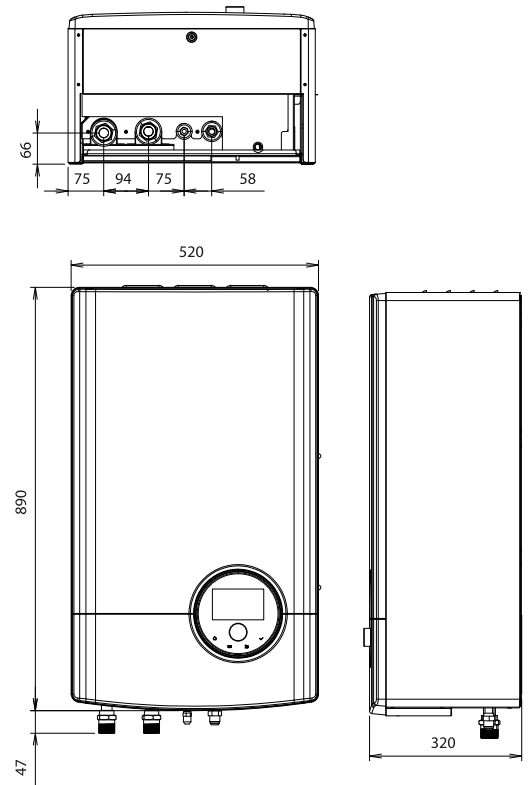
- Velikost potrubí chladicího plynu a kapaliny se mezi venkovní a vnitřní jednotkou liší, proto jsou potřebné adaptéry potrubí chladiva. Podrobné informace najdete v návodu k instalaci.

IWT:Vstupní teplota vody / OWT: Výstupní teplota vody

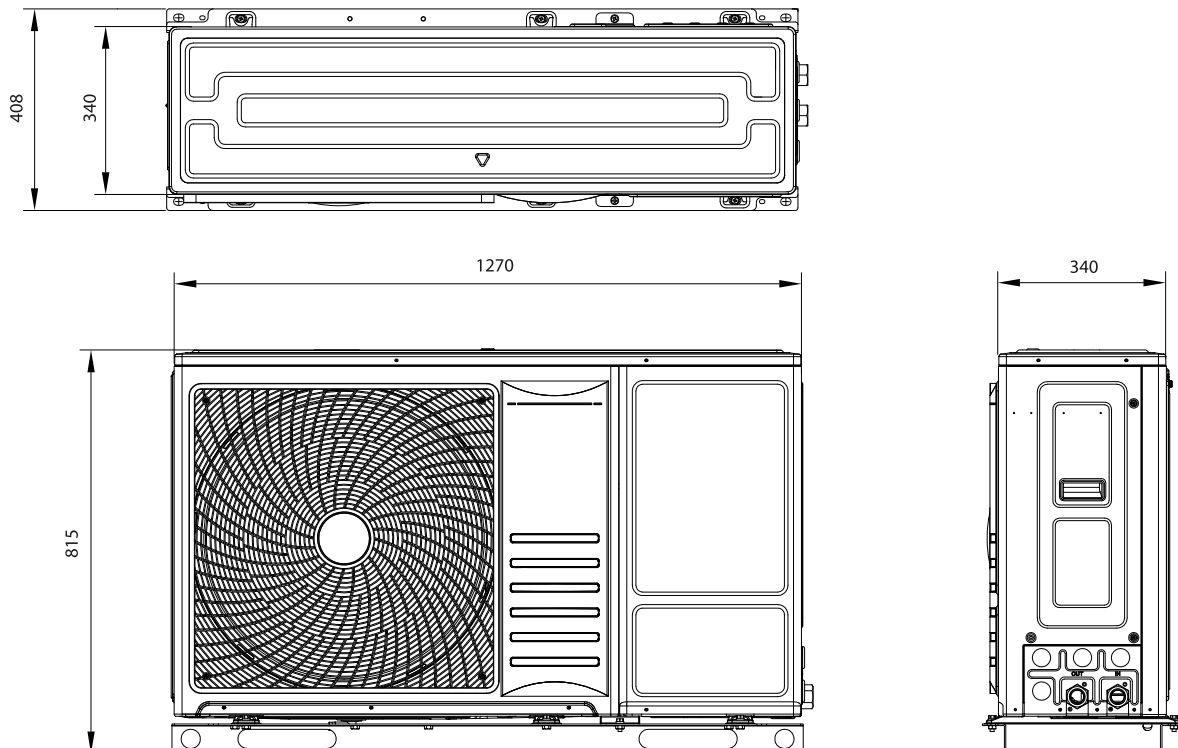
Rozměry split - venkovní jednotka



Rozměry split - hydrobox



Rozměry monoblok jednotka





reddot winner 2022

Hisense HVAC

INTEGRA

Hi-Therma
Series



Integrované prvky kvality

Integra je vybavena moderními a kvalitními komponenty, které zaručují maximální účinnost a spolehlivost, včetně vysoce účinného deskového výměníku tepla, stejnosměrného čerpadla s vysokým výkonem, třístupňového elektrického ohřívače (1+1+1 kW) a velkoobjemové (230 litrů) nerezové nádrže na vodu.



INTEGRA

Návrhové nástroje

Hi-Therma Designer je specializovaný program pro dimenzování a simulaci tepelných čerpadel Hisense ATW, který umožňuje přesný a rychlý výběr modelu pro projekty. Jedná se o online nástroj pro snadný přístup, rychlý a plně kompatibilní s počítači, tablety a chytrými telefony. Uživatelé mohou projekt kdykoli a odkudkoli otevřít a upravovat.

- ◆ User-friendly
- ◆ Výpočet emisí CO2
- ◆ Výběr srovnání
- ◆ Energetická simulace
- ◆ Hodnocení emisí hluku
- ◆ Přizpůsobitelné příslušenství




Tepelné čerpadlo Integra

Kompatibilita :			Externí jednotka		AHW-044HCDS1	AHW-060HCDS1	AHW-080HCDS1
			Vnitřní jednotka		AHM-044HCDSAA-23	AHM-060HCDSAA-23	AHM-080HCDSAA-23
Napájení externí jednotky			220-240V~50Hz				
Výkon ¹	vzduch 7/6°C (max Capacità)	voda 35/30°C	Kapacita	kW	7	8,9	11
			COP	-	5,00	4,64	4,31
		voda 55/47°C	Kapacita	kW	6	7,5	9
			COP	-	2,90	2,96	2,76
	vzduch 7/6°C (max COP)	voda 35/30°C	Kapacita	kW	4.4	6.0	8.0
			COP	-	5.10	5.00	4.90
		voda 55/47°C	Kapacita	kW	4.4	6.0	8.0
			COP	-	3.00	3.05	2.80
	vzduch -7/-8°C	voda 35/30°C	Kapacita	kW	5	5,9	7,3
			COP	-	3,06	2,90	2,88
		voda 55/47°C	Kapacita	kW	4,2	5,1	6,4
			COP	-	2,22	2,13	2,02
vzduch 35 °C	voda 18/23 °C	Kapacita	kW	6,3	7,6	9,1	
		EER	-	5,39	5,23	5,07	
	voda 7/12 °C	Kapacita	kW	5,1	6,3	7,2	
		EER	-	3,83	3,66	3,46	
sezónní efektivita ²	Sezónní účinnost (topení SEER)		-	A+++/A++	A+++/A++	A+++/A++	
	(chlazení 18°C/7°C)		-	8,87/5,75	8,73/5,85	8,54/5,73	
Účinnost výroby teplé vody			-	A+	A+	A+	
Hluk	Normální režim (Topení/Refr.)		dB(A)	47/47	48/47	50/47	
	Nízká hlučnost (Risc./Raffr.)		dB(A)	39/39	42/42	43/43	
Extrémní rozměry jednotky			AxLxP	mm	750x900x340	750x900x340	
Čistá hmotnost extrémní jednotky			kg	49,5	49,5	50,5	
Chladicí okruh	Kompresor	Typ	-	Twin Rotary			
	Chladivo R32	Předběžná zátěž	kg	1,23	1,23	1,26	
Minimální délka chladicích trubek EU			m	5			
Maximální délka chladicích trubek bez příplatku			m	15			
Příplatek			g/m	20	20	30	
Maximální délka chladicích trubek EU-UI			m	40	40	45(50 ⁴)	
Maximální výškový rozdíl (EU nahoru / EU dolů)			m	30 / 20			
Vytápění	Pracovní rozsah Vnější vzduch / přiváděná voda		°Cbs	-25~35 / 15~60			
ACS			°Cbs	-25~40 / 30~55(755)			
Chlazení			°Cbs	5~46 / 5~22			
Vnitřní jednotka			AHS-044HCDSAA-23	AHS-060HCDSAA-23	AHS-044HCDSAA-23		
Napájení			220-240V~50Hz				
Nádrž ACS	Objem	litr	230				
	Materiál	-	DUPLEX 2205				
Průtok vody	Průtok 35 °C, ΔT 5 °C	m ³ /h	1,21	1,53	1,90		
	Mandata 55 °C, ΔT 8 °C	m ³ /h	0,65	0,81	0,97		
Oběhové čerpadlo DC Předchozí externí užitečný název (standardní/vysoký předchozí režim)			m	5,5/8,0	4,5/7,1	3,0/6,0	
Výměník tepla			-	pájený plech (nerezová ocel)			
Elektrický odpor (3 kroky)			kW	1+1+1			
Hlavní vnitřní součásti			-	Expanzní nádoba 8 l (max. tlak 3 bar, předplnění 1 bar), snímač tlaku vody (0-9 bar), přepínací ventil ACS, filtr Y (50 ok), pojistný ventil, odvzdušňovací ventil, č. 2 vnější kulové ventily.			
Vnější rozměry (VxŠxH)			mm	1885x590x625			
Čistá hmotnost			kg	124			
Instalace chladničky	Trubice pro plyn/kapalinu	mm (")	Φ12.70 (1/2) / Φ6.35 (1/4)				
Instalatérské práce	System In/Out	in.	G 1"				
	Vstup/výstup ACS	in.	G 3/4"				
Hluk			dB(A)	28	28	28	

Poznámka Výše uvedené parametry slouží pouze pro náhled. Konečné hodnoty mohou být před uvedením produktu na trh změněny.

Tepelné čerpadlo

Split, Monoblok

Serie		Teplota výstupní vody	Elektrické napájení	Výkon	Typ	Model
Hi-Therma	R32  Split	15-60°C	AC1Φ, 220-240V /50Hz	4.4kW	Venkovní jednotka	AHW-044HCDS1
					Vnitřní jednotka	AHM-044HCDSAA
				6.0kW	Venkovní jednotka	AHW-060HCDS1
					Vnitřní jednotka	AHM-060HCDSAA
		8.0kW	Venkovní jednotka	AHW-080HCDS1		
		Vnitřní jednotka	AHM-080HCDSAA			
R32  Monoblok	15-60°C	AC1Φ, 220-240V /50Hz	4.4kW	Venkovní jednotka	AHZ-044HCDS1	
			8.0kW	Vnitřní jednotka	AHZ-080HCDS1	
Příslušenství		Model	Funkce			
Přídavný senzor venkovní teploty		HC-T-01M	Měří venkovní okolní teplotu v oblasti, kde je senzor umístěn			
Senzor TUV		HTS-E1000A1	Senzor teploty vody pro potrubí, nádrž a hydraulické komponenty.			
Interiérový teplotní senzor		HCT-S01E	Nástěnný senzor pokojové teploty s kabelovou komunikací se systémem tepelného čerpadla.			
Pokojevý termostat s ovládáním		HSXE-VC04	Pokojevý termostat k regulaci pokojové teploty s kabelovou komunikací se systémem tepelného čerpadla.			
3 cestný ventil		HESE-3W25A	Ventil umožňující provoz během vytápění / ohřevu teplé vody.			
Hi-Mit II Adapter		HCCS-H64H2C1M#01	Wifi ovládání přes aplikaci Hi-Mit II smart APP			



Hisense HVAC

POWERING

Distributor SK:
POWERING s.r.o.
Družicová 1, 821 02 Bratislava
info@hisense-klima.sk

hisense-klima.sk
powering.sk

Distributor CZ:
POWERING CZ s.r.o.
Na Příkopě 393/11 Staré Město, Praha 1
info@hisense-klima.cz

hisense-klima.cz
powering.cz

Hisense International Co., Ltd.
hisense.com, hisense-vrf.com

Note: Product design and specification subject to change without prior notice.

© 2022 Hisense Corporation. All rights reserved. Hisense and the Hisense logo are trademarks or registered trademarks of Hisense Group in China and/or other countries. All rights reserved. The Hisense Smart TV logo, Ultra HD High Definition logo, SMR logo and life reimagined logo are trademarks or registered trademarks of Hisense Electric Co., Ltd. in China and/or other countries. All rights reserved. All other company names, brand names, trademarks and logos are the property of their respective owners. All rights reserved.